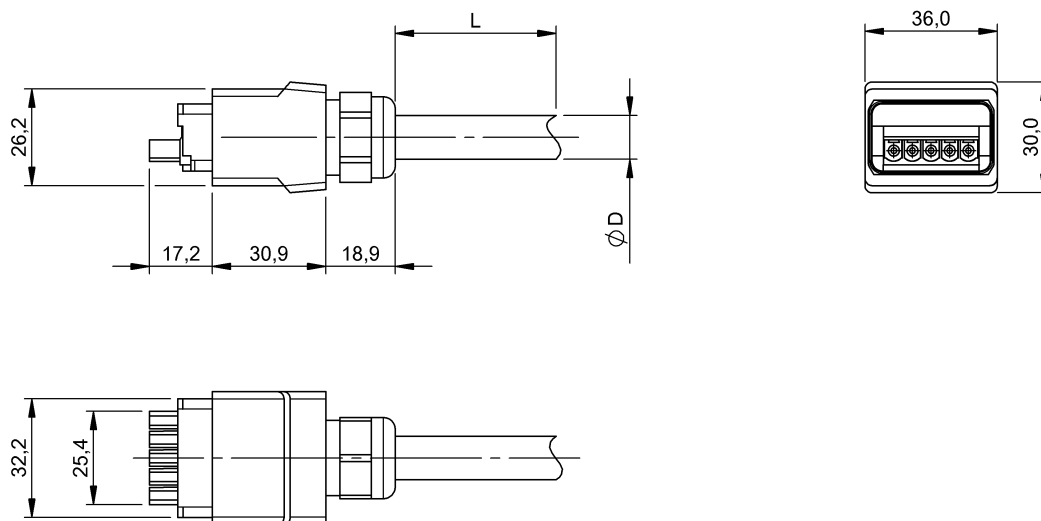


Провода с разъемами
BCC HB75-0000-PA-121-VX85B5-100
 Код заказа: BCC0F4L

BALLUFF



Electrical connection

Диаметр кабеля D	11.80 mm
Кабель	ПВХ серый, 10.00 m
Кабель, радиус изгиба мин., гибкая прокладка	15 x D
Кабель, радиус изгиба мин., фиксированная прокладка	5 x D
Количество контактов	5
Количество проводников	5
Конфигурация штекера	прямой
Разъем	Push-Pull Power-Гнездо, прямой, 5--конт.
Сечение проводника	2.5 mm ²
Система	подготовл.

Electrical data

Номинальный ток (40 °C)	16.0 A
Рабочее напряжение U _b	24 V=

Environmental conditions

Степень защиты	IP67
Температура кабеля, гибкая прокладка	-5...70 °C
Температура кабеля, фиксированная прокладка	-40...70 °C

General data

Разрешение на эксплуатацию/конформность	CE
	E~
	WEEE

Material

Материал держателя контактов	PA
Материал корпуса	литой под давлением цинковый сплав
Материал оболочки кабеля	ПВХ

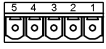
Mechanical data

Длина кабеля L	10.00 m
Оболочка кабеля, цвет	серый

Remarks

Соответствует стандарту AIDA
 Степень защиты по IEC 60529, только в свинченном состоянии с ответной частью

Connector Drawings



- Конт. 1: коричневый
- Конт. 2: черный
- Конт. 3: серый
- Конт. 4: синий
- Конт. 5: зеленый/желтый

Wiring Diagrams

