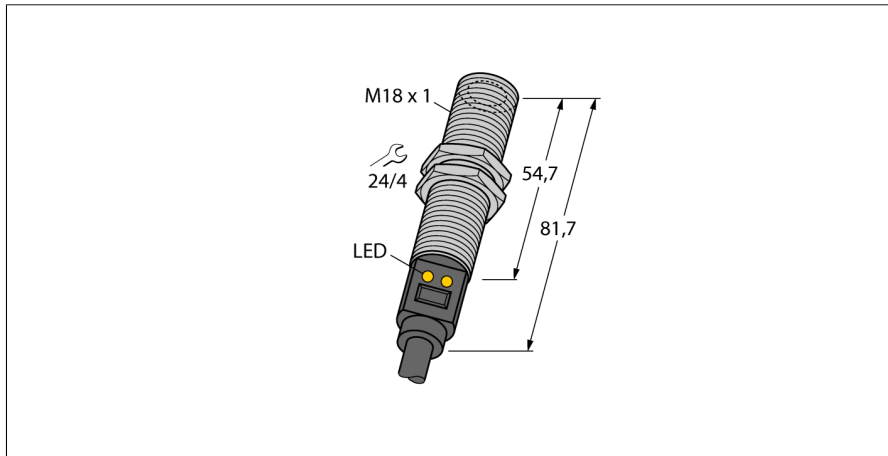
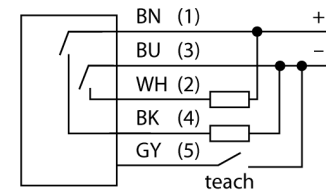


## Температурные датчики датчик инфракрасного излучения M18TB6E



- соединение при помощи кабеля, 2 м
- D:S пропорция 6:1
- Рабочее напряжение 10...30 В DC
- Настройка кнопкой обучения
- Диапазон температур 0...300°C

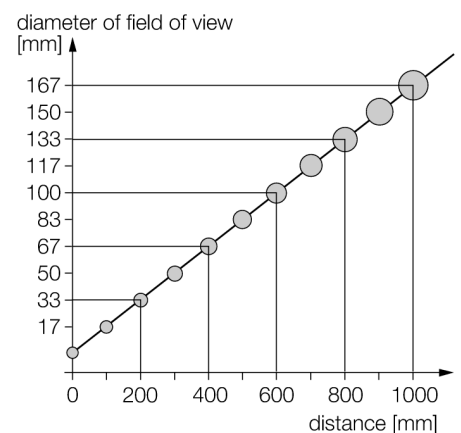
### Схема подключения



### Принцип действия

Температурные датчики используются для контроля и оптимизации температуры процесса. Датчик является приемником. Тепловое излучение объекта с длиной волны от 8 до 14 мкм преобразуется в электрический сигнал выходной сигнал. Пропорция D:S (дистанция: пятно), которая определяет диаметр измеряемой области на определенной дистанции. Покрытие данной области поверхностью контролируемого объекта, является оптимальной конфигурацией.

### D:S пропорция



<b>Тип</b>	M18TB6E
<b>Идент. №</b>	3073648
<b>Функция</b>	датчик инфракрасного излучения
Температура окружающей среды	-20...+70 °C
Диапазон измерения	≥0...≤300 °C
Точность точки переключения	± 0.5 °C
<b>Рабочее напряжение</b>	10...30 В =
Номинальный рабочий ток (DC)	≤ 100 мА
Ток холостого хода I <sub>0</sub>	≤ 35 мА
Защита от короткого замыкания	да/ Циклический
Защита от обратной полярности	да
Выходная функция	НО контакт, PNP/NPN
Частота переключения	≤ 20 Гц
Задержка готовности	≤ 1.5 с
<b>Конструкция</b>	Цилиндр с резьбой, M18T
Размеры	81.7 мм
Материал корпуса	Нержавеющая сталь, V2A (1.4301)
Электрическое подключение	Кабели
Длина кабеля	2 м
Поперечное сечение кабеля	5x0.5 мм <sup>2</sup>
Степень защиты	IP67
<b>Индикатор рабочего напряжения</b>	светодиод, зел.
Индикация состояния переключения	светодиод, желтый

**Температурные датчики**  
**датчик инфракрасного излучения**  
**M18TB6E**

**Аксессуары**

Наименование	Идент. №		Чертеж с размерами
SMB18A	3033200	Кронштейн, прямоугольный, нерж. сталь, для датчиков с резьбой 18 мм	
SMB18SF	3052519	Монтажный зажим, ПВХ черн., для датчиков с резьбой 18 мм, поворотный	
SMB18UR	3052517	Mounting bracket, for wall mounting, stainless steel 300, 2-piece, rotatable, 18 mm bore hole, screw set included	
LAT1812	3074262	Laser alignment aid, visible red, contains M12 laser emitter (laser class 2) and mounting bracket SMB1812, for sensors with 18 mm thread, 10 ... 30 VDC supply necessary	