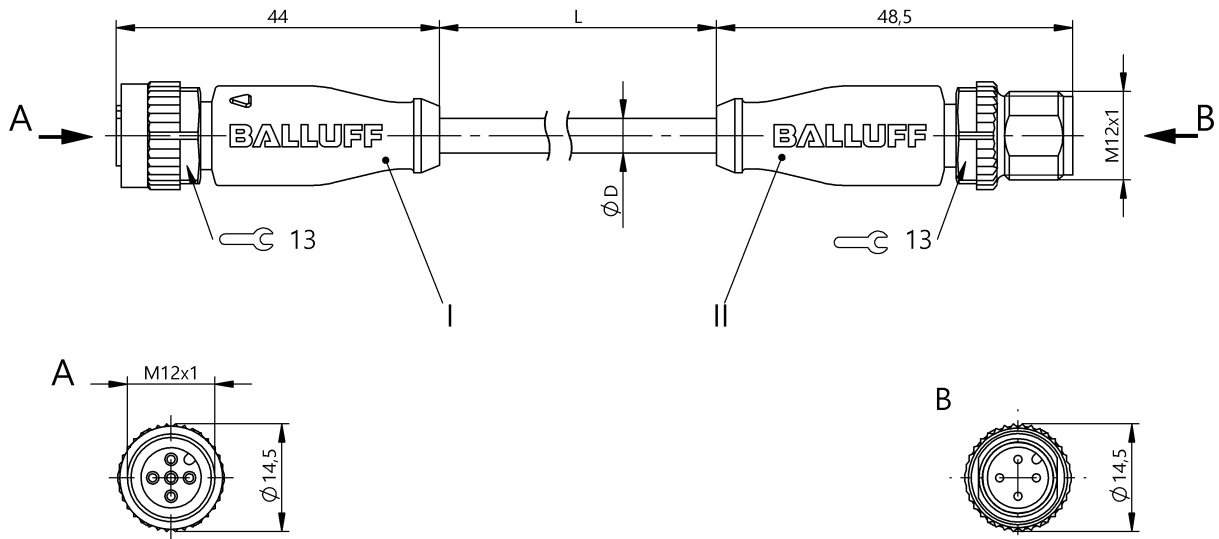


Соединительные провода
BCC M415-M414-3A-607-EX44T2-010
 Код заказа: BCC05N5

BALLUFF



4MT5
(CYJV CABLE ASSEMBLY)



Display/Operation

| | |
|------------------------------------|------------------|
| Индикация рабочего напряжения | СД зеленый / нет |
| Функциональный индикатор (конт. 4) | СД желтый |

Electrical connection

| | |
|---|---|
| Диаметр кабеля D | 5.30 mm ±0.13 mm |
| Кабель | TPE желтый, 1.00 m, пригодность для тяговых цепей |
| Кабель, радиус изгиба мин., гибкая прокладка | 10 x D |
| Кабель, радиус изгиба мин., фиксированная прокладка | 5 x D |
| Кабель, циклы изгиба, мин | 10 млн. |
| Количество проводников | 4 |
| Разъем 1 | M12x1-Гнездо, прямой, 5--конт., А-с кодированием |
| Разъем 2 | M12x1-Штекер, прямой, 4--конт., А-с кодированием |
| Сечение проводника | 22 AWG |
| Система | с бесшовной экструд. оболочкой/с бесшовной экструд. оболочкой |

Electrical data

| | |
|---|-------|
| Номинальный ток (40 °C) | 4.0 A |
| Провод, номинальное напряжение =, макс. | 300 V |
| Провод, номинальное напряжение ~, макс. | 300 V |
| Рабочее напряжение U _B | 30 В= |

Environmental conditions

| | |
|---|-------------------------------------|
| Степень защиты | IP67, IP68, IP69K/IP67, IP68, IP69K |
| Температура кабеля, гибкая прокладка | -25...105 °C |
| Температура кабеля, фиксированная прокладка | -50...105 °C |

General data

| | |
|---|---------------------------|
| Разрешение на эксплуатацию/конформность | CE cULus E~ WEEE |
|---|---------------------------|

Material

| | |
|------------------------------|---|
| Материал держателя контактов | PUR/PUR |
| Материал контактов | Бронза/Латунь |
| Материал корпуса | TPU/TPU |
| Материал накидной гайки | литой под давлением цинковый сплав/литой под давлением цинковый сплав |
| Материал оболочки кабеля | TPE |

Mechanical data

| | |
|---------------------------------------|-------------------------------|
| Длина кабеля L | 1.00 m |
| Момент затяжки кабельного соединителя | 0,6 Нм / 0,6 Нм |
| Оболочка кабеля, цвет | желтый |
| Свойства кабеля | пригодность для тяговых цепей |

Output/Interface

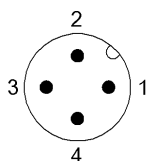
Переключающий выход

NPN замыкающий/
 размыкающий контакт (NO/NC),
 действующий по принципу
 «исключающего ИЛИ»

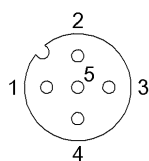
Remarks

Конструкция кабеля по UL-AWM 20327
 Невоспламеняемость по IEC 332-2
 Степень защиты по IEC 60529 или ISO 20653, только в свинченном состоянии с ответной частью.

Connector Drawings

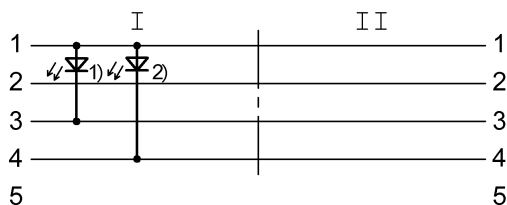


II
 Конт. 1: коричневый
 Конт. 2: белый
 Конт. 3: синий
 Конт. 4: черн.



I
 Конт. 1: коричневый
 Конт. 2: белый
 Конт. 3: синий
 Конт. 4: черн.
 Конт. 5: не занят

Wiring Diagrams



- 1) СД зеленый = индикация работы
- 2) СД желтый = работа