



IMC18-08BPPVC0SA70

IMC

ИНДУКТИВНЫЕ ДАТЧИКИ ПРИБЛИЖЕНИЯ

SICK
Sensor Intelligence.



Изображения могут отличаться от оригинала



Информация для заказа

Тип	Артикул
IMC18-08BPPVC0SA70	1079293

Входит в объем поставки: BEF-MU-M18N (2)

Другие варианты исполнения устройства и аксессуары → www.sick.com/IMC

Подробные технические данные

Характеристики

Тип корпуса	Цилиндрический с резьбой
Размер резьбы	M18 x 1
Диаметр	Ø 18 mm
Расстояние срабатывания S_n	0 mm ... 8 mm ¹⁾
Расстояние срабатывания обеспечено S_a	6,48 mm
Количество точек переключения	До 4 настраиваемых точек переключения или окон
Режимы переключения	Single point, Window mode, Two point mode, Визуальное вспомогательное настроечное устройство
Частота переключения Qint.1 / Qint.2 на контакте 2:	250 Hz
Монтаж	Вровень
Тип подключения	Разъем M12, 4-конт. ²⁾
Переключающий выход	PNP
Выход Q/C	переключающий выход или режим IO-link
Выход MFC	переключающий выход или вход
Функция выхода	Нормально закрытый / Нормально открытый
Свойства переключения по выбору	Программируемый
Электрическое исполнение	Пост. ток, 4-проводный
Тип защиты	IP68 ³⁾ IP69K ⁴⁾
Особые свойства	Smart Task, Устойчивость к воздействию охлаждающих и смазочных материалов

¹⁾ Регулируется.

²⁾ С позолоченными контактами.

³⁾ Согласно EN 60529.

⁴⁾ Согласно ISO 20653:2013-03.

Диагностика	Температура чипа
Конфигурация контакта 2	Внешний вход, обучение, дискретный сигнал

- 1) Регулируется.
2) С позолоченными контактами.
3) Согласно EN 60529.
4) Согласно ISO 20653:2013-03.

Механика/электроника

Напряжение питания	10 V DC ... 30 V DC ¹⁾
Остаточная пульсация	≤ 10 %
Падение напряжения	≤ 2 V ²⁾
Потребление тока	35 mA ³⁾
Гистерезис	Программируемый ⁴⁾
Воспроизводимость	≤ 5 % ^{5) 6)}
Отклонение температуры (от S_r)	± 10 %
ЭМС	Согласно EN 60947-5-2
Постоянный ток I_a	≤ 200 mA ⁷⁾
Защита от короткого замыкания	✓
Защита от инверсии полярности	✓
Подавление импульса включения	✓
Ударопрочность и виброустойчивость	100 г/5 мс/500 циклов; 150 г/1 млн циклов; 10...55 Гц, 1 мм/55...500 Гц/60 г
Диапазон температур при работе	-40 °C ... +75 °C
Материал корпуса	Нержавеющая сталь, V2A (1.4305)
Материал, активная поверхность	Пластик, LCP
Длина корпуса	65 mm
Полезная длина резьбы	47 mm
Макс. момент затяжки	Тур. 90 Nm ⁸⁾
Комплект поставки	Крепёжная гайка, нержавеющая сталь V2A, с блокирующим зубчатым зацеплением (2 шт.)
№ файла UL	E181493
Точность обучения	+/- 3 % от Sr
Разрешение, типичное (диапазон)	25 мкм (0 мм ... 5 мм) 150 мкм (5 мм ... 8 мм)
Разрешение, максимальное (диапазон)	50 мкм (0 мм ... 5 мм) 300 мкм (5 мм ... 8 мм)

- 1) Режим IO-link: 18 В пост. тока... 30 В пост. тока.
2) При I_a max.
3) Без нагрузки.
4) Для соблюдения EN 60947-5-2 гистерезис должен быть установлен приблизительно на 10%.
5) U_b и T_a постоянны.
6) От Sr.
7) 200 мА в общей сложности для обоих переключающих выходов.
8) При применении зубчатой стороны гайки.

Параметры техники безопасности

МТТФ_D	860 лет
-------------------------	---------

DC_{avg}	0%
-------------------------	----

Заданные значения

Примечание	Заданное значение в цифрах для точки переключения в мм сохранено в датчике
Заданное значение 1	7 mm
Заданное значение 2	5 mm
Заданное значение 3	3 mm
Заданное значение 4	1 mm

Коэффициенты редукции

Нержавеющая сталь (V2A)	Ок. 0,6
Алюминий (Al)	Ок. 0,3
Медь (Cu)	Ок. 0,2
Латунь (Ms)	Ок. 0,2

Указания по установке

Примечание	Соответствующие графические материалы см. в разд. «Указания по установке»
A	9 mm
B	18 mm
C	18 mm
D	24 mm
E	2 mm
F	64 mm

Классификации

ECl@ss 5.0	27270101
ECl@ss 5.1.4	27270101
ECl@ss 6.0	27270101
ECl@ss 6.2	27270101
ECl@ss 7.0	27270101
ECl@ss 8.0	27270101
ECl@ss 8.1	27270101
ECl@ss 9.0	27270101
ETIM 5.0	EC002714
ETIM 6.0	EC002714
UNSPSC 16.0901	39122230

Smart Task

Обозначение интеллектуальной задачи	Измерение времени + устранение дребезга
Логическая функция	Окно Прямой
Функция таймера	Деактивирован Задержка включения Задержка выключения Замедление включения и выключения

¹⁾ SIO Logic: работа датчика в стандартном режиме I/O без коммуникации IO-Link. Применение логических и временных параметров датчика, дополнительные функции автоматизации.

²⁾ IOL: работа датчика с полной коммуникацией IO-Link и применением логических, временных параметров и параметров функций автоматизации.

	Импульс (One Shot)
Инвертор	Регулируется
Точность измерения времени	SIO Logic: (-1,2 ... 0) x временная база $\pm 1\%$ измеренного значения времени ¹⁾ IOL: (-1,2 ... 0) x временная база $\pm 1\%$ измеренного значения времени ²⁾
Точность измерения времени (например, для измеренного значения времени 1 сек.)	Временная база 1 мс: -11,2 мс... 10 мс
Разрешение измеренного значения времени	2 ms
Минимальное время между двумя событиями процесса	SIO Logic: 2 ms ¹⁾ IOL: 2 ms ²⁾
Время устранения дребезга, макс.	SIO Logic: 30 s ¹⁾ IOL: 30 s ²⁾
Дискретный сигнал Q_{L1}	Устройство переключения выходного сигнала (в зависимости от установленного предельного значения)
Дискретный сигнал Q_{L2}	Устройство переключения выходного сигнала (в зависимости от установленного предельного значения)
Измеряемое значение	Измеренного значения времени

¹⁾ SIO Logic: работа датчика в стандартном режиме I/O без коммуникации IO-Link. Применение логических и временных параметров датчика, дополнительные функции автоматизации.

²⁾ IOL: работа датчика с полной коммуникацией IO-Link и применением логических, временных параметров и параметров функций автоматизации.

Интерфейс связи

Интерфейс связи	IO-Link V1.1
Коммуникационный интерфейс, детальное описание	COM2 (38,4 kBaud)
Время цикла	5 ms
Длина технологических данных	32 Bit
Структура технологических данных	Бит 0 = дискретный сигнал Q _{L1} Бит 1 = дискретный сигнал Q _{L2} Бит 2 = дискретный сигнал Q _{Int3} Бит 3 = дискретный сигнал Q _{Int4} Бит 18 ... 31 = значение времени
Настройки по умолчанию	Точка переключения 1: заданное значение 1 Выход: нормально открытый Конфигурация контакта 2: вход

Указания по установке

Монтаж заподлицо

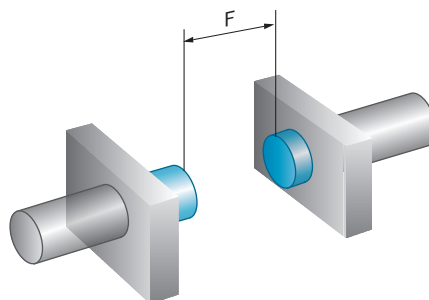
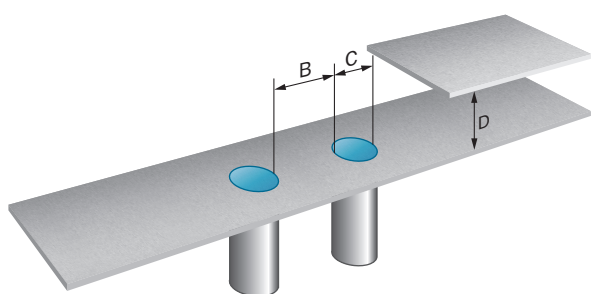
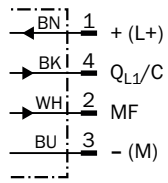


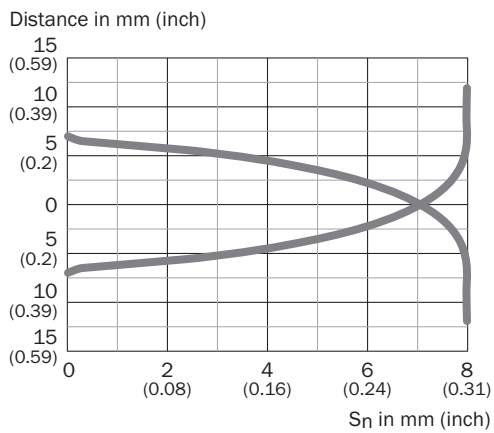
Схема соединений

Cd-367



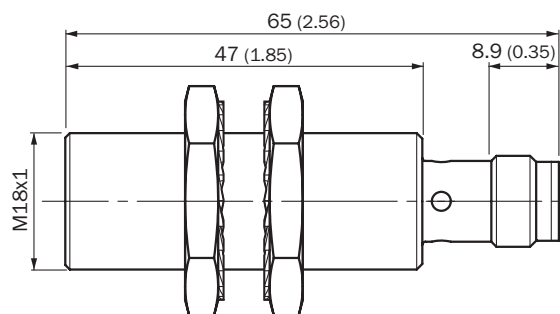
Характеристика

Кривая срабатывания




Габаритный чертёж (Размеры, мм)

IMC18 стандарт, штекер M12, вровень с плоскостью



Рекомендуемые аксессуары

Другие варианты исполнения устройства и аксессуары → www.sick.com/IMC

	Краткое описание	Тип	Артикул
Универсальные зажимные системы			
	Крепежная пластина N06N для универсального зажимного крепления, M18, Нержавеющая сталь 1.4571 (пластина), Нержавеющая сталь 1.4408 (зажимное крепление), Универсальное зажимное крепление (5322627), крепежный материал	BEF-KHS-N06N	2051622
	Крепежная пластина N11N для универсального зажимного крепления, Нержавеющая сталь 1.4571 (пластина), Нержавеющая сталь 1.4408 (зажимное крепление), Универсальное зажимное крепление (5322626), крепежный материал	BEF-KHS-N11N	2071081
Крепежные уголки и пластины			
	Крепежная пластина для датчиков M18, Нержавеющая сталь, без крепежного материала	BEF-WG-M18N	5320948
	Крепежный уголок для датчиков M18, Нержавеющая сталь, без крепежного материала	BEF-WN-M18N	5320947
Модули и шлюзы			
	EtherCAT IO-Link Master, IO-Link V1.1, Port Class A, питающее напряжение через кабель 7/8" 24 В/8 А, связь с промышленной сетью через кабель M12	IOLG2EC-03208R01 (IO-Link Master)	6053254
	EtherNet/IP IO-Link Master, IO-Link V1.1, Port Class A, питающее напряжение через кабель 7/8" 24 В/8 А, связь с промышленной сетью через кабель M12	IOLG2EI-03208R01	6053255
	PROFINET IO-Link Master, IO-Link V1.1, Port Class A, питающее напряжение через кабель 7/8" 24 В/8 А, связь с промышленной сетью через кабель M12	IOLG2PN-03208R01 (IO-Link Master)	6053253
	IO-Link V1.1 класс порта А, разъем USB2.0, внешний опциональный блок питания 24 В/1А	IOLA2US-01101 (SiLink2 Master)	1061790
Разъемы и кабели			
	Головка А: разъем "мама", M12, 4-контактный, прямой Головка В: Свободный конец кабеля Кабель: ПП, без экрана, 2 м Данный продукт в целом устойчив к воздействию химических чистящих средств (см. Ecolab) и других, таких как, например, H2O2, CH2O2. Перед установкой на длительное время необходимо проверить совместимость материалов с используемыми чистящими средствами., Устойчиво к воздействию молочной кислоты и перекиси водорода (H2O2)	DOL-1204-G02MRN	6058291
	Головка А: разъем "мама", M12, 4-контактный, прямой Головка В: Свободный конец кабеля Кабель: ПП, без экрана, 5 м Данный продукт в целом устойчив к воздействию химических чистящих средств (см. Ecolab) и других, таких как, например, H2O2, CH2O2. Перед установкой на длительное время необходимо проверить совместимость материалов с используемыми чистящими средствами., Устойчиво к воздействию молочной кислоты и перекиси водорода (H2O2)	DOL-1204-G05MRN	6058476
	Головка А: разъем "мама", M12, 4-контактный, угловой со светодиодом Головка В: Свободный конец кабеля Кабель: ПП, без экрана, 2 м Данный продукт в целом устойчив к воздействию химических чистящих средств (см. Ecolab) и других, таких как, например, H2O2, CH2O2. Перед установкой на длительное время необходимо проверить совместимость материалов с используемыми чистящими средствами., Устойчиво к воздействию молочной кислоты и перекиси водорода (H2O2), подходит только для датчиков PNP	DOL-1204-L02MRN	6058482

	Краткое описание	Тип	Артикул
	<p>Головка А: разъем "мама", M12, 4-контактный, угловой со светодиодом</p> <p>Головка В: Свободный конец кабеля</p> <p>Кабель: ПП, без экрана, 5 м</p> <p>Данный продукт в целом устойчив к воздействию химических чистящих средств (см. Ecolab) и других, таких как, например, H2O2, CH2O2. Перед установкой на длительное время необходимо проверить совместимость материалов с используемыми чистящими средствами., Устойчиво к воздействию молочной кислоты и перекиси водорода (H2O2), подходит только для датчиков PNP</p>	DOL-1204-L05MRN	6058483
	<p>Головка А: разъем "мама", M12, 4-контактный, Угловые отражатели</p> <p>Головка В: Свободный конец кабеля</p> <p>Кабель: ПП, без экрана, 2 м</p> <p>Данный продукт в целом устойчив к воздействию химических чистящих средств (см. Ecolab) и других, таких как, например, H2O2, CH2O2. Перед установкой на длительное время необходимо проверить совместимость материалов с используемыми чистящими средствами., Устойчиво к воздействию молочной кислоты и перекиси водорода (H2O2)</p>	DOL-1204-W02MRN	6058474
	<p>Головка А: разъем "мама", M12, 4-контактный, Угловые отражатели</p> <p>Головка В: Свободный конец кабеля</p> <p>Кабель: ПП, без экрана, 5 м</p> <p>Данный продукт в целом устойчив к воздействию химических чистящих средств (см. Ecolab) и других, таких как, например, H2O2, CH2O2. Перед установкой на длительное время необходимо проверить совместимость материалов с используемыми чистящими средствами., Устойчиво к воздействию молочной кислоты и перекиси водорода (H2O2)</p>	DOL-1204-W05MRN	6058477
	<p>Головка А: разъем "мама", M12, 4-контактный, Угловые отражатели</p> <p>Головка В: Разъем, M12, 4-контактный, прямой</p> <p>Кабель: ПП, без экрана, 2 м</p> <p>Данный продукт в целом устойчив к воздействию химических чистящих средств (см. Ecolab) и других, таких как, например, H2O2, CH2O2. Перед установкой на длительное время необходимо проверить совместимость материалов с используемыми чистящими средствами., Устойчиво к воздействию молочной кислоты и перекиси водорода (H2O2)</p>	DSL-1204-B02MRN	6058502
	<p>Головка А: разъем "мама", M12, 4-контактный, Угловые отражатели</p> <p>Головка В: Разъем, M12, 4-контактный, прямой</p> <p>Кабель: ПП, без экрана, 5 м</p> <p>Данный продукт в целом устойчив к воздействию химических чистящих средств (см. Ecolab) и других, таких как, например, H2O2, CH2O2. Перед установкой на длительное время необходимо проверить совместимость материалов с используемыми чистящими средствами., Устойчиво к воздействию молочной кислоты и перекиси водорода (H2O2)</p>	DSL-1204-B05MRN	6058503
	<p>Головка А: разъем "мама", M12, 4-контактный, прямой</p> <p>Головка В: Разъем, M12, 4-контактный, прямой</p> <p>Кабель: ПП, без экрана, 2 м</p> <p>Данный продукт в целом устойчив к воздействию химических чистящих средств (см. Ecolab) и других, таких как, например, H2O2, CH2O2. Перед установкой на длительное время необходимо проверить совместимость материалов с используемыми чистящими средствами., Устойчиво к воздействию молочной кислоты и перекиси водорода (H2O2)</p>	DSL-1204-G02MRN	6058499
	<p>Головка А: разъем "мама", M12, 4-контактный, прямой</p> <p>Головка В: Разъем, M12, 4-контактный, прямой</p> <p>Кабель: ПП, без экрана, 5 м</p> <p>Данный продукт в целом устойчив к воздействию химических чистящих средств (см. Ecolab) и других, таких как, например, H2O2, CH2O2. Перед установкой на длительное время необходимо проверить совместимость материалов с используемыми чистящими средствами., Устойчиво к воздействию молочной кислоты и перекиси водорода (H2O2)</p>	DSL-1204-G05MRN	6058500

ОБЗОР КОМПАНИИ SICK

Компания SICK – ведущий производитель интеллектуальных датчиков и комплексных решений для промышленного применения. Уникальный спектр продукции и услуг формирует идеальную основу для надежного и эффективного управления процессами, защиты людей от несчастных случаев и предотвращения нанесения вреда окружающей среде.

Мы обладаем солидным опытом в самых разных отраслях и знаем все о ваших технологических процессах и требованиях. Поэтому, благодаря интеллектуальным датчикам, мы в состоянии предоставить именно то, что нужно нашим клиентам. В центрах прикладного применения в Европе, Азии и Северной Америке системные решения тестируются и оптимизируются под нужды заказчика. Все это делает нас надежным поставщиком и партнером по разработке.

Всеобъемлющий перечень услуг придает завершенность нашему ассортименту: SICK LifeTime Services оказывает поддержку на протяжении всего жизненного цикла оборудования и гарантирует безопасность и производительность.

Вот что для нас значит термин «Sensor Intelligence».

РЯДОМ С ВАМИ В ЛЮБОЙ ТОЧКЕ МИРА:

Контактные лица и представительства → www.sick.com