

1) Индикатор работы зеленый, 2) СД желтый для сигнала 1 (замыкатель), 3) СД желтый для сигнала 2 (размыкатель), 4) Нумерация гнезд



Basic features

Комплект поставки	Маркировочные таблички (11 шт.) Колпачок (5 шт.)
Разрешение на эксплуатацию/конформность	CE cULus E~ WEEE

Display/Operation

Индикатор функции переключения	СД желтый (16 шт.)
Индикация рабочего напряжения	СД зеленый

Electrical connection

Гнезда разъема	8x М8x1-Гнездо, 4--конт.
Диаметр кабеля D	8.80 mm ±0.25 mm
Кабель	PUR черный, 15 м, пригодность для тяговых цепей
Кабель, радиус изгиба мин., гибкая прокладка	15 x D
Кабель, радиус изгиба мин., фиксированная прокладка	7,5 x D
Кабель, циклы изгиба, мин.	2 млн.
Количество проводников	18
Сечение проводника	0.34 mm ² + 0.75 mm ²

Electrical data

Выходной ток, макс.	3 A
Рабочее напряжение U _b	10...30 VDC
Расчетное рабочее напряжение U _e	24 V
Сопротивление изоляции	≥ 10 ГОм
Суммарный ток, макс.	8 A

Environmental conditions

Степень защиты	IP67 в перевернутом состоянии
Температура кабеля, гибкая прокладка	-20...80 °C
Температура кабеля, фиксированная прокладка	-40...80 °C

Material

Материал держателя контактов	PBT
Материал контактов	Бронза (CuSn6), подслоино никелир.
Материал корпуса	PBT, GF
Материал оболочки кабеля	PUR

Пассивные распределители
BPI 8M304P-5K-B0-KPХK0-150
Код заказа: BPI00EL

BALLUFF

Mechanical data

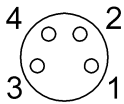
Длина кабеля L	15.00 m
Заливка	да
Крепление	M4 (2 шт.)
Момент затяжки	1,2 Нм ±0,2 (M4)
Момент затяжки кабельного соединителя	0,4 Нм + 0,1 Нм (штекерный разъем M8)

Оболочка кабеля, цвет	черный
Размеры	135 x 30 x 23 мм
Свойства кабеля	пригодность для тяговых цепей
Скорость перемещения, макс., тяговая цепь	3 m/s
Ускорение, макс., тяговая цепь	10 m/s ²
Ход перемещения по горизонтали, макс., тяговая цепь	10 м при 10 м/с ²

Remarks

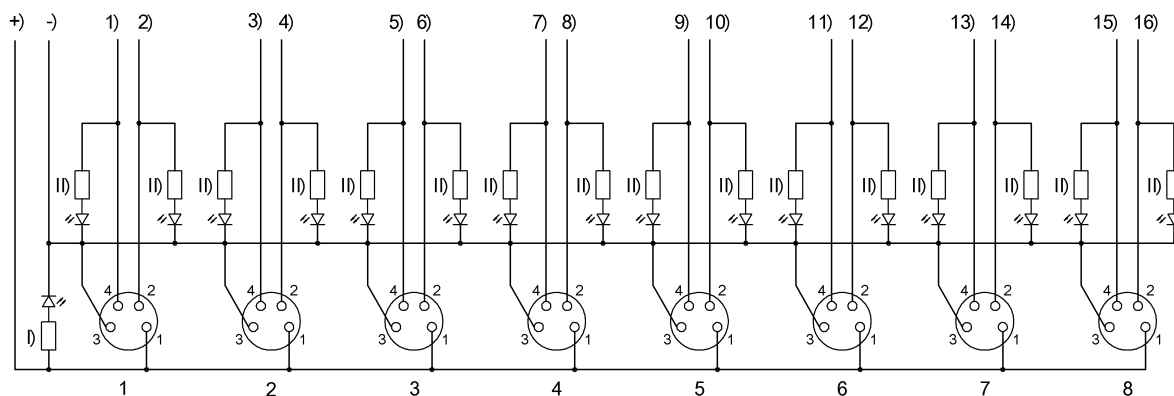
Конструкция кабеля по UL-AWM 20549/10493
Невоспламеняемость по IEC 60332-1-2
Невоспламеняемость по UL 758/1581 FT2
Маслостойкий согласно DIN EN 60811-404 (VDE 0473-811-404)
Степень защиты по IEC 60529, только в свинченном состоянии с ответной частью

Connector Drawings



Порты ввода/вывода
Конт. 1: +24 В
Конт. 2: размыкающий
Конт. 3: 0 В
Конт. 4: замыкающий

Wiring Diagrams



-) синий 0,75 мм²
- +) коричневый 0,75 мм²
- 1) белый
- 2) серый/розовый
- 3) зеленый
- 4) красный/синий
- 5) желтый
- 6) белый/зеленый
- 7) серый
- 8) коричневый/зеленый
- 9) розовый
- I) СД зеленый
- 10) белый/желтый
- 11) красный
- 12) желтый/коричневый
- 13) черный
- 14) белый/серый
- 15) фиолетовый
- 16) серый/коричневый
- II) СД желтый