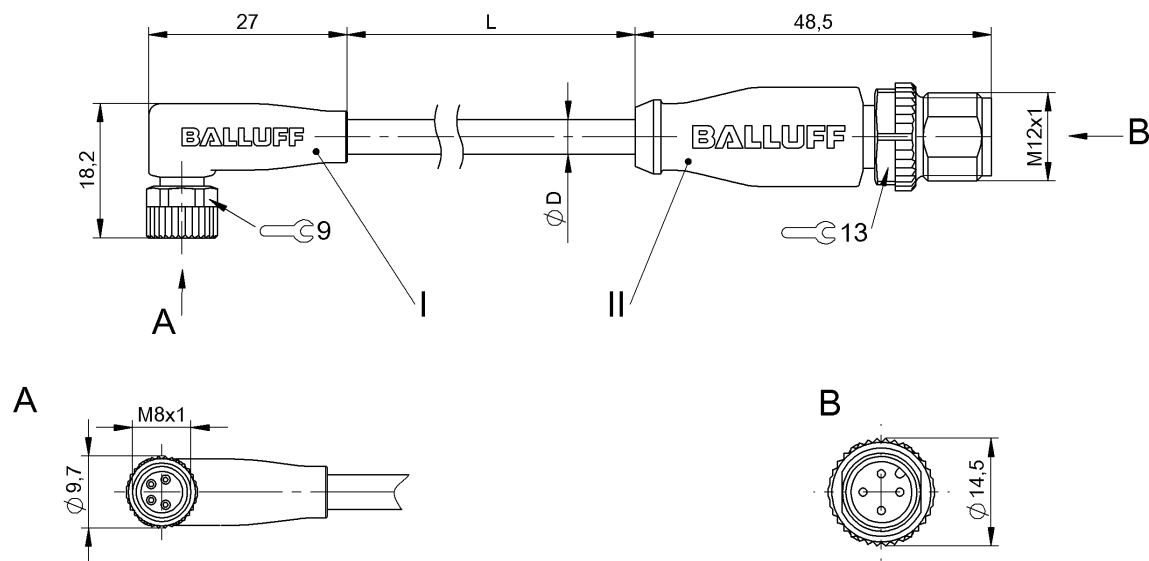


Соединительные провода
BCC M324-M414-3E-304-PW3434-100
 Код заказа: BCC0L64

BALLUFF



4MT5
(CYJV CABLE ASSEMBLY)



Electrical connection

Диаметр кабеля D	4.30 mm ±0.10 mm
Кабель	PUR стойкий к сварочным искрам оранжевый, 10.00 m, пригодность для тяговых цепей
Кабель, напряжение при кручении	±360°/m
Кабель, радиус изгиба мин., гибкая прокладка	10 x D
Кабель, радиус изгиба мин., фиксированная прокладка	5 x D
Кабель, циклы изгиба, мин	10 млн.
Количество проводников	4
Разъем 1	M8x1-Гнездо, угловой, 4--конт., А-с кодированием
Разъем 2	M12x1-Штекер, прямой, 4--конт., А-с кодированием
Сечение проводника	0.34 mm ²
Система	с бесшовной экструд. оболочкой/с бесшовной экструд. оболочкой

Electrical data

Номинальный ток (40 °C)	4.0 A
Рабочее напряжение U _b	60 VDC / 60 VAC

Environmental conditions

Степень защиты	IP67/IP67, IP68, IP69K
Температура кабеля UL, макс., гибкая прокладка	80 °C
Температура кабеля UL, макс., фиксированная прокладка	80 °C
Температура кабеля, гибкая прокладка	-25...90 °C
Температура кабеля, тяговая цепь	-25...60 °C
Температура кабеля, фиксированная прокладка	-50...90 °C

General data

Область применения	Область сварки
Разрешение на эксплуатацию/конформность	CE cULus E~ WEEE

Material

Материал держателя контактов	PUR/PUR
Материал контактов	Бронза/Латунь
Материал корпуса	PUR/PUR
Материал накладной гайки	Литой под давлением цинковый сплав или латунь, никелир./ литой под давлением цинковый сплав
Материал оболочки кабеля	PUR
Материал оболочки кабеля, указание	стойкий к сварочным искрам

Соединительные провода
BCC M324-M414-3E-304-PW3434-100
 Код заказа: BCC0L64

BALLUFF

Mechanical data

Длина кабеля L	10.00 m
Момент затяжки кабельного соединителя	0,4 Нм / 0,6 Нм
Оболочка кабеля, цвет	оранжевый
Свойства кабеля	пригодность для тяговых цепей
Скорость перемещения, макс., тяговая цепь	200 m/min

Ускорение, макс., тяговая цепь	5 m/s ²
Ход перемещения по вертикали, макс., тяговая цепь	2 м
Ход перемещения по горизонтали, макс., тяговая цепь	5 м

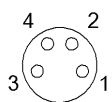
Output/Interface

Переключающий выход	действующий по принципу "исключающего ИЛИ"
---------------------	--

Remarks

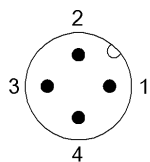
Конструкция кабеля по UL-AWM 20549
 Не содержит галоген согласно DIN-VDE 0472 часть 815 без содержания силикона
 Невоспламеняемость по UL FT2
 Степень защиты по IEC 60529 или ISO 20653, только в свинченном состоянии с ответной частью.

Connector Drawings



I

Конт. 1: коричневый
 Конт. 2: белый
 Конт. 3: синий
 Конт. 4: черн.



II

Конт. 1: коричневый
 Конт. 2: белый
 Конт. 3: синий
 Конт. 4: черн.

Wiring Diagrams

