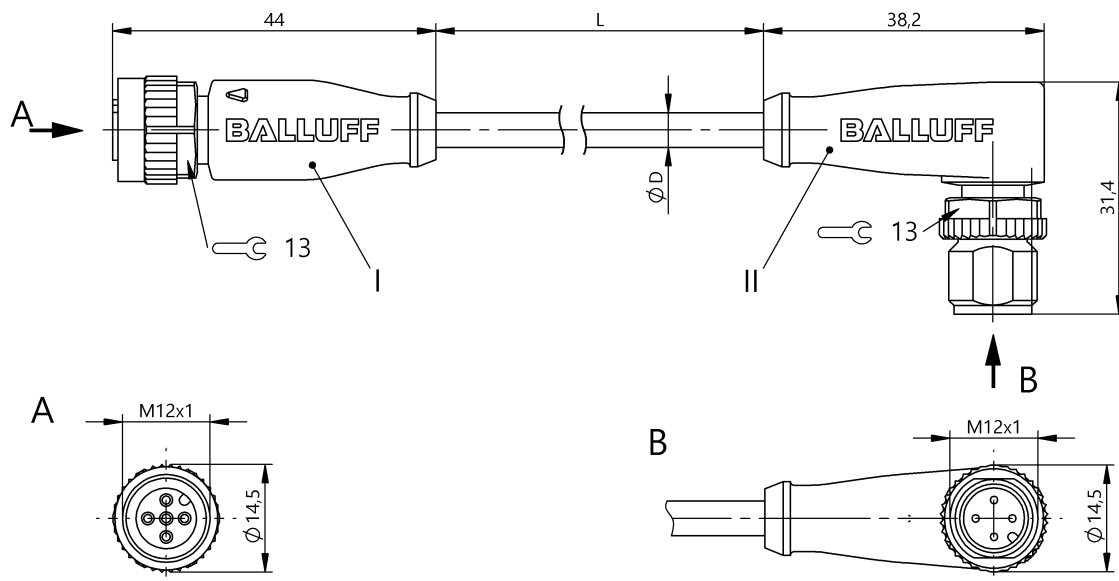


Соединительные провода
BCC M415-M424-3A-304-EX44T2-045
 Код заказа: BCC0K5Z

BALLUFF



4MT5
(CYJV CABLE ASSEMBLY)



Electrical connection

| | |
|---|---|
| Диаметр кабеля D | 5.30 mm ±0.13 mm |
| Кабель | TPE желтый, 4.50 m, пригодность для тяговых цепей |
| Кабель, радиус изгиба мин., гибкая прокладка | 10 x D |
| Кабель, радиус изгиба мин., фиксированная прокладка | 5 x D |
| Кабель, циклы изгиба, мин | 10 млн. |
| Количество проводников | 4 |
| Разъем 1 | M12x1-Гнездо, прямой, 5--конт., A-с кодированием |
| Разъем 2 | M12x1-Штекер, угловой, 4--конт., A-с кодированием |
| Сечение проводника | 22 AWG |
| Система | с бесшовной экструд. оболочкой/с бесшовной экструд. оболочкой |

Electrical data

| | |
|---|-------------------|
| Номинальный ток (40 °C) | 4.0 A |
| Провод, номинальное напряжение =, макс. | 300 V |
| Провод, номинальное напряжение ~, макс. | 300 V |
| Рабочее напряжение U _b | 250 VDC / 250 VAC |

Environmental conditions

| | |
|---|-------------------------------------|
| Степень защиты | IP67, IP68, IP69K/IP67, IP68, IP69K |
| Температура кабеля, гибкая прокладка | -25...105 °C |
| Температура кабеля, фиксированная прокладка | -50...105 °C |

General data

| | |
|---|---------------------|
| Разрешение на эксплуатацию/конформность | cULus E~ WEEE |
|---|---------------------|

Material

| | |
|------------------------------|---|
| Материал держателя контактов | PUR/PUR |
| Материал контактов | Бронза/Латунь |
| Материал корпуса | PUR/PUR |
| Материал накидной гайки | литой под давлением цинковый сплав/литой под давлением цинковый сплав |
| Материал оболочки кабеля | TPE |

Mechanical data

| | |
|---------------------------------------|-------------------------------|
| Длина кабеля L | 4.50 m |
| Момент затяжки кабельного соединителя | 0,6 Нм / 0,6 Нм |
| Оболочка кабеля, цвет | желтый |
| Свойства кабеля | пригодность для тяговых цепей |

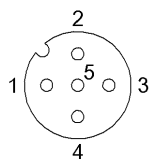
Remarks

Конструкция кабеля по UL-AWM 20327

Невоспламеняемость по IEC 332-2

Степень защиты по IEC 60529 или ISO 20653, только в свинченном состоянии с ответной частью.

Connector Drawings



I

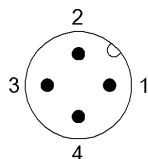
Конт. 1: коричневый

Конт. 2: белый

Конт. 3: синий

Конт. 4: черн.

Конт. 5: не занят



II

Конт. 1: коричневый

Конт. 2: белый

Конт. 3: синий

Конт. 4: черн.

Wiring Diagrams

