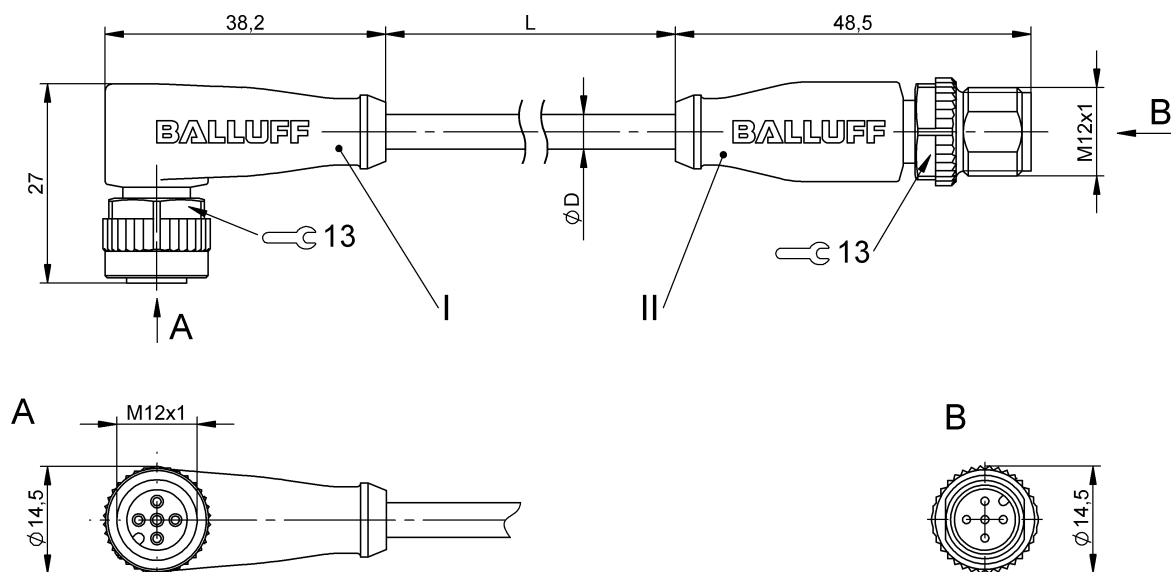


Соединительные провода
BCC M425-M415-3A-312-PX8534-075-C108
 Код заказа: BCC0LH5

BALLUFF



4MT5
(CYJV CABLE ASSEMBLY)

Electrical connection

Диаметр кабеля D	5.00 mm ±0.20 mm
Кабель	PUR серый, 7.5 м, пригодность для тяговых цепей
Кабель, радиус изгиба мин., гибкая прокладка	10 x D
Кабель, радиус изгиба мин., фиксированная прокладка	5 x D
Кабель, циклы изгиба, мин	2 млн.
Количество проводников	5
Разъем 1	M12x1-Гнездо, угловой, 5--конт., А-с кодированием
Разъем 2	M12x1-Штекер, прямой, 5--конт., А-с кодированием
Сечение проводника	0.34 mm ²
Система	с бесшовной экструд. оболочкой/с бесшовной экструд. оболочкой

Electrical data

Номинальный ток (40 °C)	4.0 A
Рабочее напряжение U _b	60 VDC / 60 VAC

Environmental conditions

Степень защиты	IP67/IP67, IP68, IP69K
Температура кабеля, гибкая прокладка	-25...80 °C
Температура кабеля, тяговая цепь	-25...60 °C
Температура кабеля, фиксированная прокладка	-50...80 °C

General data

Отклонение от базового типа	C108: Gray grip
Разрешение на эксплуатацию/конформность	CE cULus E~ WEEE

Material

Материал держателя контактов	PUR/PUR
Материал контактов	Бронза/Латунь
Материал корпуса	PUR/PUR
Материал накладной гайки	литой под давлением цинковый сплав/литой под давлением цинковый сплав
Материал оболочки кабеля	PUR

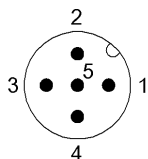
Mechanical data

Длина кабеля L	7.50 m
Момент затяжки кабельного соединителя	0,6 Нм / 0,6 Нм
Оболочка кабеля, цвет	серый
Свойства кабеля	пригодность для тяговых цепей
Скорость перемещения, макс., тяговая цепь	200 m/min
Ускорение, макс., тяговая цепь	5 m/s ²
Ход перемещения по вертикали, макс., тяговая цепь	2 м
Ход перемещения по горизонтали, макс., тяговая цепь	5 м

Remarks

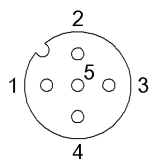
Конструкция кабеля по UL-AWM 20549
Не содержит галоген согласно DIN-VDE 0472 часть 815
без содержания силикона
Невоспламеняемость по IEC 60332-2-2
Степень защиты по IEC 60529 или ISO 20653, только в свинченном состоянии с ответной частью.

Connector Drawings



II

Конт. 1: коричневый
Конт. 2: белый
Конт. 3: синий
Конт. 4: черн.
Конт. 5: серый



I

Конт. 1: коричневый
Конт. 2: белый
Конт. 3: синий
Конт. 4: черн.
Конт. 5: серый

Wiring Diagrams

