

Basic features

Разрешение на эксплуатацию/конформность	CE E~ WEEE
---	------------------

Display/Operation

Индикация рабочего напряжения	нет / СД зеленый / СД зеленый
Функциональный индикатор (конт. 4)	СИД желтый / СИД желтый

Electrical connection

Диаметр кабеля D	4.30 mm ±0.20 mm
Кабель, напряжение при кручении	±180°/м
Кабель, радиус изгиба мин., гибкая прокладка	10 x D
Кабель, радиус изгиба мин., фиксированная прокладка	5 x D
Кабель, циклы изгиба, мин.	5 млн.
Количество контактов	4/3/3
Количество проводников	3/3
Разъем 01, исполнение	прямой
Разъем 02, исполнение	угловой
Разъем 03, исполнение	угловой
Разъем 1	M12x1-Штекер, прямой, 4--конт., А-с кодированием
Разъем 2	M8x1-Гнездо, угловой, 3--конт., А-с кодированием
Разъем 3	M8x1-Гнездо, угловой, 3--конт., А-с кодированием
Сечение проводника	0.34 mm ²
Система	с бесшовной экструд. оболочкой/с бесшовной экструд. оболочкой/с бесшовной экструд. оболочкой

Electrical data

Номинальный ток (40 °C)	4.0 A
Рабочее напряжение U _b	30 VDC / 30 VAC

Y-образные разветвители
BCC M414-M323-M323-U2058-006
Код заказа: BCC0H3E

BALLUFF

Environmental conditions

Степень защиты	IP67, IP68, IP69K/IP67/IP67
Температура кабеля UL, макс., гибкая прокладка	80 °C
Температура кабеля UL, макс., фиксированная прокладка	80 °C
Температура кабеля, гибкая прокладка	-25...90 °C
Температура кабеля, тяговая цепь	-25...60 °C
Температура кабеля, фиксированная прокладка	-50...90 °C

Material

Материал держателя контактов	PUR/PUR/PUR
Материал контактов	Латунь/Бронза/Бронза
Материал корпуса	PUR/PUR/PUR
Материал накидной гайки	литой под давлением цинковый сплав/Литой под давлением цинковый сплав или латунь, никелир./Литой под давлением цинковый сплав или латунь, никелир.
Материал оболочки кабеля	PUR

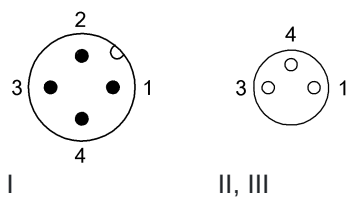
Mechanical data

Длина кабеля L	0.60 m
Момент затяжки кабельного соединителя	0,6 Нм / 0,4 Нм / 0,4 Нм
Оболочка кабеля, цвет	черный
Свойства кабеля	пригодность для тяговых цепей
Скорость перемещения, макс., тяговая цепь	200 m/min
Ускорение, макс., тяговая цепь	5 m/s ²
Ход перемещения по вертикали, макс., тяговая цепь	5 м
Ход перемещения по горизонтали, макс., тяговая цепь	5 м

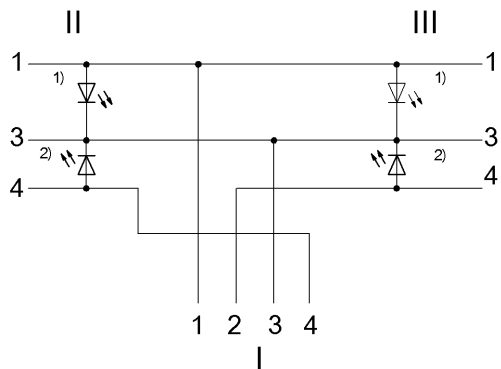
Remarks

Степень защиты по IEC 60529, только в свинченном состоянии с ответной частью
Не содержит галоген согласно DIN-VDE 0472 часть 815
Конструкция кабеля по UL-AWM 20549
Невоспламеняемость по IEC 60332-2-2
без содержания силикона

Connector Drawings



Wiring Diagrams



- 1) СД зеленый = индикация работы
- 2) СД желтый = работа