

1) Кнопка запоминания, 2) Активная поверхность, 3) Активный выход 1, 3) Активный выход 2, 5) СД напряжения питания, 6) Нулевая точка



EAC



CE



IND. CONT. EQ.
81U2
Class 2 Type 1

Basic features

Базовый стандарт	IEC 60947-5-2
Комплект поставки	Кабельный зажим для T-образного паза
Не входит в комплект поставки	Угловая отвертка
Область применения	Пневмоцилиндр с T-образным пазом. Размеры см. на рисунке.
Принцип действия	Датчик магнитного поля
Разрешение на эксплуатацию/конформность	CE cULus E~ WEEE IO-Link
Режим работы	IO-Link Режим SIO
Функция обучения	8 точек переключения

Display/Operation

Индикация рабочего напряжения	да
Индикация функций	да

Electrical connection

Диаметр кабеля D	2.40 mm
Защита от короткого замыкания	да
Защита от переполюсовки	да
Кабель	PUR, 2.00 m
Количество проводников	4
С защитой от неправильного подключения	да
Сечение проводника	0.07 mm ²

Electrical data

Емкость нагрузки, макс., при Ue	0.02 µF
Задержка включения Ton, макс.	25 мс
Задержка выключения toff, макс.	25 мс
Категория применения	=13
Макс. ток холостого хода Io, без демпфирования	10 mA
Остаточная волнистость, макс. (% от Ue)	15 %
Остаточный ток Ir, макс.	10 µA
Падение напряжения статич., макс.	1.5 V
Рабочее напряжение Ub	10...30 VDC
Расчетное напряжение изоляции Ui	75 V DC
Расчетное рабочее напряжение Ue=	24 V
Расчетный рабочий ток Ie	100 mA
Расчетный ток короткого замыкания	100 A

Датчики магнитного поля
BMF 235K-H-PI-C-A8-PU-02
 Код заказа: **BMF00L5**

BALLUFF

Environmental conditions

EN 60068-2-27, ударная нагрузка	Полусинус, 30 гп, 11 мс
EN 60068-2-6, вибрация	55 Гц, амплитуда 1 мм, 3х30 мин
Стат. электричество (ESD)	2А (4 кВ)
Степень загрязнения	3
Степень защиты	IP67
Температура окружающей среды	-25...80 °С
Эмиссия	Группа 1, класс В

Functional safety

MTTF (40°C)	320 а
-------------	-------

Material

Активная поверхность, материал	РА 12
Материал зажимных винтов	Бронза
Материал корпуса	РА 12
Материал оболочки	PUR

Mechanical data

Крепление	сверху вставляется в Т-образный паз
Момент затяжки зажимного винта	0.4 Nm
Размеры	23,5 x 6,2 x 5 мм

Remarks

Соблюдайте руководство по эксплуатации, приведенное на balluff.com.

Расчетный рабочий ток Ie при термически связанном монтаже блока управления на металл.

Запоминание выполняется только в установленном состоянии.

Не нажимайте кнопку острыми инструментами.

После устранения перегрузки датчик снова готов к работе.

Дополнительная информация по MTTF или V10d содержится в сертификате MTTF / V10d

Указанное значение MTTF / V10d не гарантирует каких-либо свойств и/или срока службы; речь идет только об экспериментальных данных, не имеющих обязательного характера. Эти данные не продлевают срок давности по гарантийным претензиям и не влияют на него каким-либо иным образом.

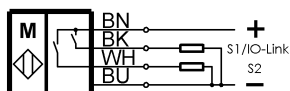
Output/Interface

Возможность регулировки, интерфейс	Замыкающий контакт/ размыкающий контакт Функция запоминания точек переключения Гистер.(компенсир. ширина)/10 ступеней Заводская настройка Сброс
Интерфейс	IO-Link 1.1
Параметры процесса, IN	8 точек переключения актив./неактив. Внутри/вне диапазона измерения Запоминание активно/неактивно
Параметры процесса, OUT	нет
Режим SIO	да
Скорость передачи данных	COM2 (38,4 кбод)
Цикл данных процесса, мин.	2.6 ms

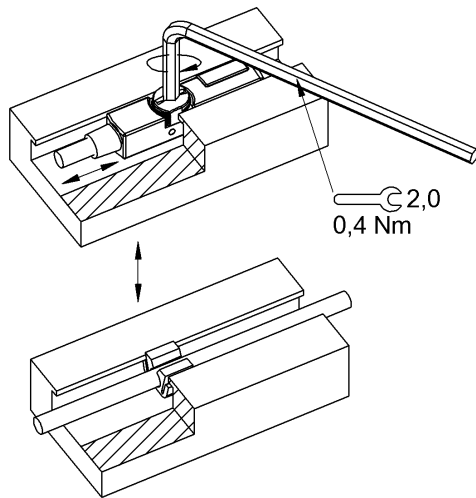
Range/Distance

Воспроизводимость	0.2 mm
Зона обучения	-30...30 mm
Зона обучения, макс.	30 mm
Зона обучения, мин.	-30 mm

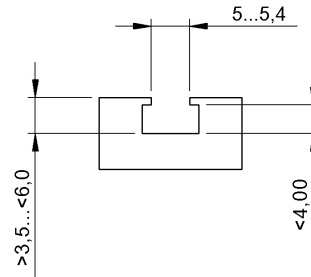
Wiring Diagrams



Help Views



2)



Innensechskantschlüssel 2,0 mm: max.
Anzugsmoment 0,4 Nm
Schraubendreher 4x0,8 mm: max.
Anzugsmoment 0,4 Nm