

ENGLISH

Photoelectric Reflex Switch
with visible redlight
Operating Instructions

Safety Specifications

- Read the operating instructions before starting operation.
- Connection, assembly, and settings only by competent technicians.
- Protect the device against moisture and soiling when operating.
- No safety component in accordance with EU machine guidelines. For use in NFPA 79 applications only. UL-listed adapters providing field wiring leads are available. Enclosure type 1.

Proper Use

The WSE4S-3 photoelectric reflex switch is an optoelectronic sensor and is used for optical, non-contact detection of objects, animals, and people.

Starting Operation

- Use mounting holes to mount WS and WE opposite each other and align roughly. Adjust for sensing range. The yellow signal strength indicator lights up.
- Object detection check: Move the object into the beam; the signal strength indicator (WE) should switch off. It should switch on again when the object is removed.

Options

The WSE4S-3 devices have a test input (TE), with which proper functioning of the device can be checked. When the light path is clear between WS and WE (the LED signal strength indicator is lit), activate the test input (see the connection diagram). This switches off the transmitter. At the same time, the LED signal strength indicator must switch off, and the switching state at the output must change.

Switching output activation:

PNP: Connect TE to ground.

NPN: Connect TE to L+.

Maintenance

SICK photoelectric switches do not require any maintenance. We recommend that you clean the external lens surfaces and check the screw connections and plug-in connections at regular intervals.

Australia
Phone +61 (3) 9457 0600
Austria
Phone +43 (0) 2236 62288-0
Belgium/Luxembourg
Phone +32 (0) 2 486 55 66
Brazil
Phone +55 11 3215-4900
Canada
Phone +1 905.771.1444
Czech Republic
Phone +420 2 57 91 18 50
Chile
Phone +56 (2) 2274 7430
China
Phone +86 20 2882 3600
Denmark
Phone +45 45 82 64 00
Finland
Phone +358-9-25 15 800
France
Phone +33 1 64 62 35 00
Germany
Phone +49 (0) 2 11 53 01
Hong Kong
Phone +852 2153 6300
Hungary
Phone +36 1 371 2680
India
Phone +91-22-6119 8900
Israel
Phone +972-4-6881000
Italy
Phone +39 02 27 43 41
Japan
Phone +81 3 5309 2112
Malaysia
Phone +603-8060 7425
Mexico
Phone +52 (472) 748 9451
Netherlands
Phone +31 (0) 30 229 25 44

New Zealand
Phone +64 9 415 0459
Norway
Phone +47 67 81 50 00
Poland
Phone +48 22 539 41 00
Romania
Phone +40 356-17 11 20
Russia
Phone +7 495 283 09 90
Singapore
Phone +65 6744 3732
Slovakia
Phone +421 482 901 201
Slovenia
Phone +386 591 78849
South Africa
Phone +27 (0)11 472 3733
South Korea
Phone +82 2 786 6321
Spain
Phone +34 93 480 31 00
Sweden
Phone +46 10 110 10 00
Switzerland
Phone +41 41 619 29 39
Taiwan
Phone +886-2-2375-6288
Thailand
Phone +66 2 645 0009
Turkey
Phone +90 (216) 528 50 00
United Arab Emirates
Phone +971 (0) 4 88 65 878
United Kingdom
Phone +44 (0)17278 31121
USA
Phone +1 800.325.7425
Vietnam
Phone +85 6744 3732

SICK AG, Erwin-Sick-Strasse 1, D-79183 Waldkirch
Please find detailed addresses and further locations in all major industrial nations at www.sick.com

Subject to change without notice
Irrtümer und Änderungen vorbehalten
Sujet à modification sans préavis
Alterações poderão ser feitas sem prévio aviso
Med forbehold for ændringer og fejl
Contenuti soggetti a modifiche senza preavviso
Wizjigingen en correcties voorbehouden
Sujeto a cambio sin previo aviso
如有更改，不另行通知



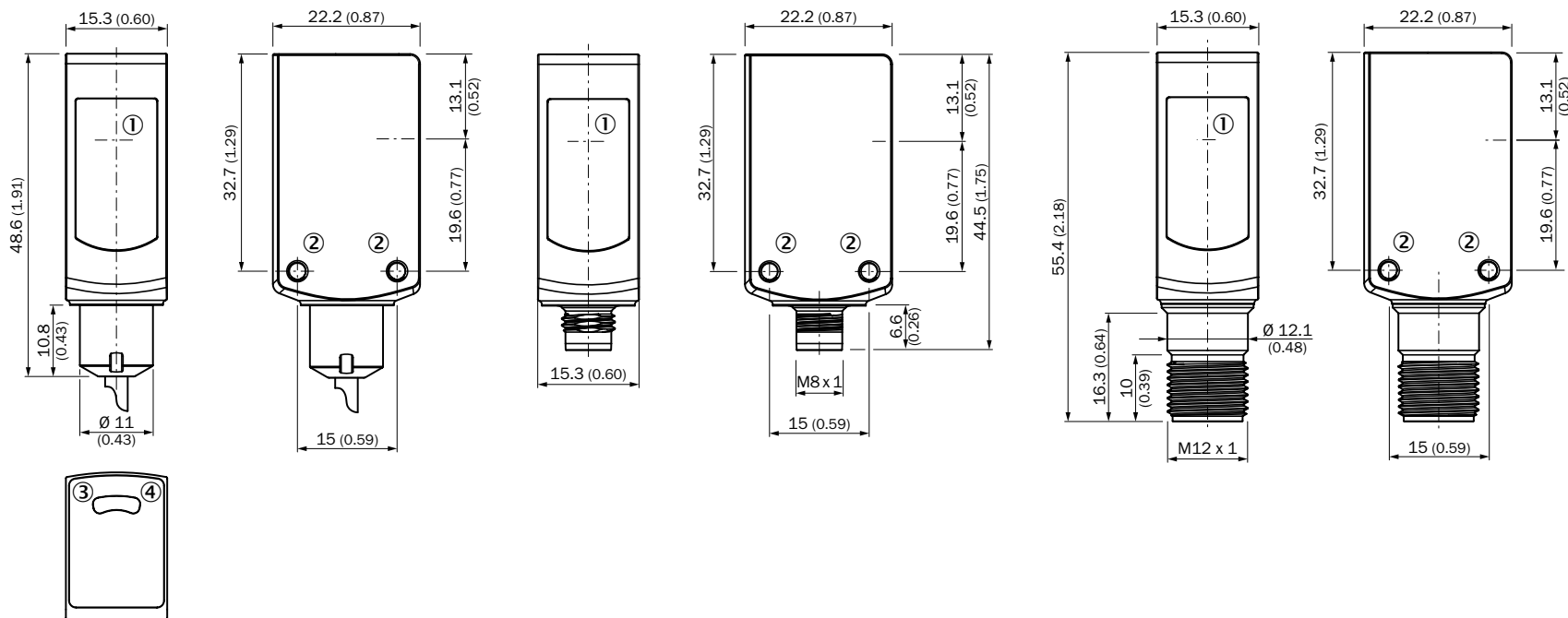
SICK

8012970.10DT 1218 COMAT

WSE4S-3 Inox

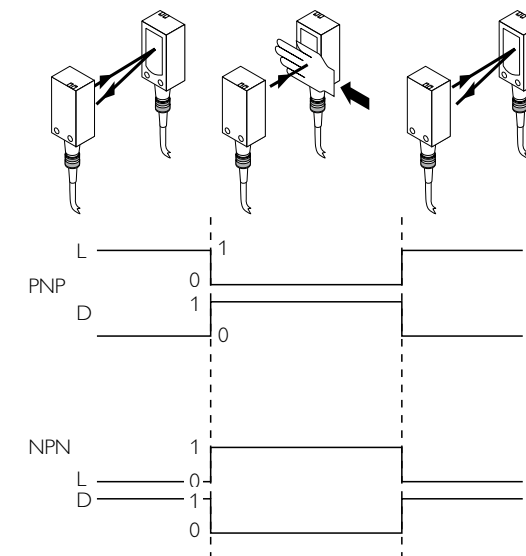
A

WSE4S-3Xxx0V



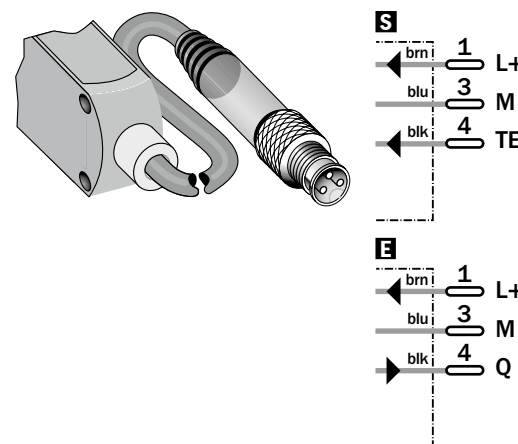
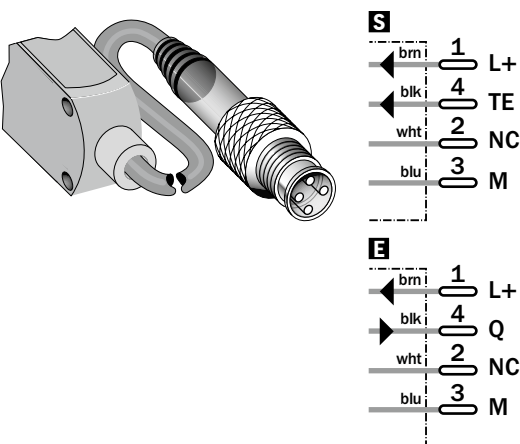
- Middle of optical axis sender/receiver
- Mounting threads M3 2x
- Display LED, yellow; status light received
- Display LED, green; operating voltage active
- Teach-in button

All dimensions in mm (inch)

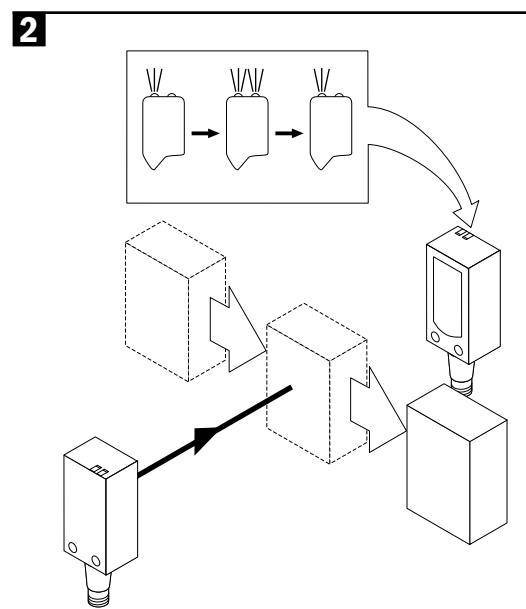
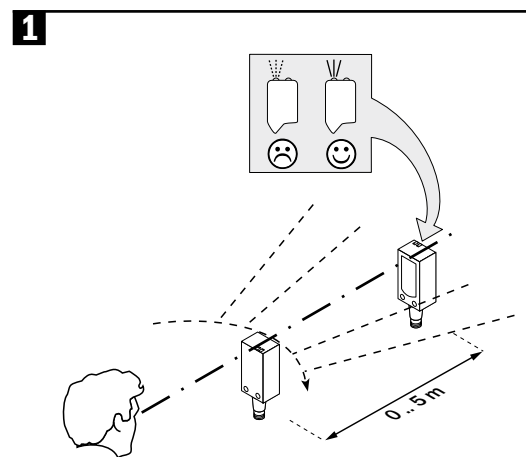


B WSE4S-3V (fix adjustment + test input)

Safety note:
Connect and secure cable receptacle tension-free.
Only for versions with connecting cable:
The following apply for connection: brn = brown, blu = blue, blk = black, wht = white.



S Sender
E Receiver



DEUTSCH

Einweg-Lichtschranke
mit sichtbarem Rotlicht
Betriebsanleitung

Sicherheitshinweise

- Vor der Inbetriebnahme die Betriebsanleitung lesen.
- Anschluss, Montage und Einstellung nur durch Fachpersonal.
- Gerät bei Inbetriebnahme vor Feuchte und Verunreinigung schützen.
- Kein Sicherheitsbauteil gemäß EU-Maschinenrichtlinie. Nur zur Verwendung in Anwendungen gemäß NFPA 79. Von UL gelistete Adapter mit Anschlusskabeln sind verfügbar. Enclosure type 1.

Bestimmungsgemäße Verwendung

Die Einweg-Lichtschranke WSE4S-3 Inox ist ein optoelektronischer Sensor und wird zum optischen, berührungslosen Erfassen von Sachen, Tieren und Personen eingesetzt.

Inbetriebnahme

Nur bei den Steckerversionen:
Leitungsdose spannungsfrei aufstecken und festschrauben.

- WS und WE mit Befestigungsbohrungen an Halter (z. B. SICK-Haltewinkel) gegenüberliegend montieren und grob ausrichten. Dabei Reichweite beachten. Gelbe Empfangsanzeige leuchtet.
- Kontrolle Objekterfassung: Objekt in den Strahlengang bringen; die Empfangsanzeige (WE) muss erlöschen. Nach Entfernen des Objektes muss sie wieder aufleuchten.

Optionen

Die Sensoren WSE4S-3 verfügen über einen Testeingang (TE), mit dem die ordnungsgemäße Funktion der Sensoren überprüft werden kann. Bei freiem Lichtweg zwischen WS und WE (Empfangsanzeige leuchtet) den Testeingang aktivieren (siehe Anschlussschema); dadurch wird der Sender abgeschaltet. Gleichzeitig muss die Empfangsanzeige erlöschen und der Schaltzustand am Ausgang muss sich ändern.

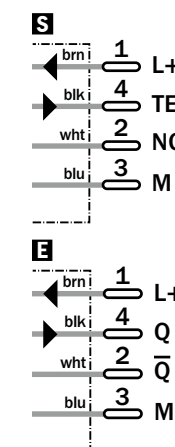
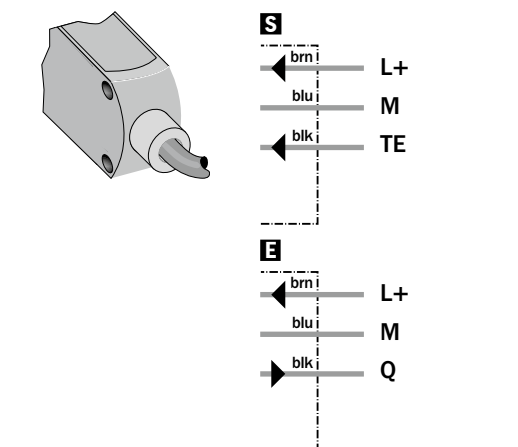
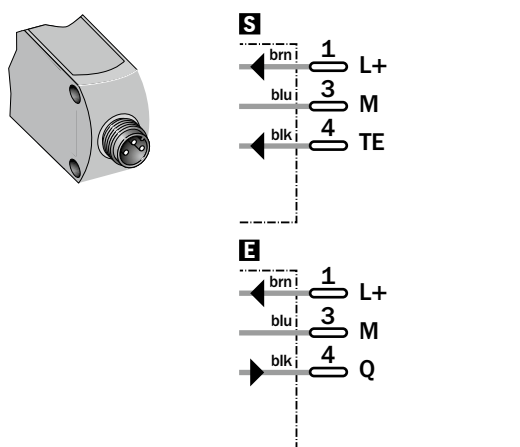
Aktivierung Schaltausgang:

PNP: TE auf Masse legen.

NPN: TE auf L+ legen.

Wartung

SICK-Lichtschranken sind wartungsfrei. Wir empfehlen, in regelmäßigen Abständen
- die optischen Grenzflächen zu reinigen,
- Verschraubungen und Steckverbindungen zu überprüfen.



FRANÇAIS
Barrière réflex <p>avec lumière de rouge</p> Instructions de Service

Conseils de sécurité

- Lire les Instructions de Service avant la mise en marche.
- Installation, raccordement et réglage ne doivent être effectués que par du personnel qualifié.
- Lors de la mise en service, protéger l'appareil de l'humidité et des saletés.
- N'est pas un composant de sécurité au sens de la directive européenne concernant les machines. Pour utilisation dans des applications NFPA 79 uniquement. Des adaptateurs repertoriés UL fournissant des fils de câblage de terrain sont disponibles. Enclosure type 1.

Utilisation correcte

La barrière réflex WSE4S-3 Inox est un capteur optoélectronique qui s'utilise pour la saisie optique de choses, d'animaux et de personnes sans aucun contact.

Mise en service

Seulement pour les versions à connecter:

Enficher la boîte à conducteurs sans aucune tension et la visser.

- Installer les modules WS und WE munis de trous de fixation sur un support l'un en face de l'autre et les aligner de façon grossière. Ce faisant, tenir compte de la portée. Le témoin de réception jaune est allumé.
- Contrôle Saisie de l'objet: Placer l'objet sur la trajectoire du rayon lumineux; le témoin de réception (WE) doit s'éteindre. S'il reste allumé ou s'il clignote, réduire la sensibilité au bouton rotatif jusqu'à ce qu'il s'éteigne. Lorsqu'on enlève l'objet, le témoin doit à nouveau s'allumer.

Options

Les appareils WSE4S-3 disposent d'une Entrée Test (TE) permettant de contrôler leur fonctionnement correct. La trajectoire de la lumière étant libre entre les modules WS et WE (le témoin de réception est allumé) activer l'entrée test (voir schéma de raccordement); ceci arrête l'émetteur. Simultanément, le témoin de réception doit s'éteindre et l'état logique de la sortie doit changer. Pour activer la sortie de commutation : PNP : Mettre TE à la masse. NPN : Mettre TE en L+.

Maintenance

Les barrières lumineuses SICK ne nécessitent pas d'entretien. Nous recom-mandons, à intervalles réguliers
- de nettoyer les surfaces optiques,
- de contrôler les assemblages vissés et les connexions à fiche et à prise.

mitentes, reduzir a sensibilidade no botao rotativo até a luz apagar. Depois de remover objeto mu, a lâmpada voltará a acender.

Opções

Os aparelhos WSE4S-3 dispõem de uma entrada de ensaio (TE), mediante a qual se pode controlar o funcionamento ordinário dos mesmos. Ativar a entrada de ensaio quando o trajecto da luz entre WS e WE estiver desimpedido (o sinal de recepção da luz acende) (ver esquema eléctrico); a unidade emissora é desativada. Ao mesmo tempo deve apagar o sinal de recepção da luz e mudar o estado elétrico da saída.
Ativação da saída de conexão:
PNP: Aplicar TE à massa.
NPN: Aplicar TE a L+.

Manutenção

As barreiras de luz SICK não requerem manutenção. Recomendamos que se faça, em intervalos regulares,
- a limpeza das superfícies óticas,
- e um controle às conexões roscadas e uniões de conetores.

NEDERLANDS
Reflectie-fotocel <p>met zichtbaar roodlicht</p> Gebruiksaanwijzing

NEDERLANDS
Reflectie-fotocel <p>met zichtbaar roodlicht</p> Gebruiksaanwijzing

Veiligheidsvoorschriften

- Lees voor de ingebruikneming de gebruiksaanwijzing.
- Aansluiting, montage en instelling alleen door vakbekwaam personeel laten uitvoeren.
- Apparaat voor ingebruikneming tegen vocht en verontreiniging beschermen.
- Geen veiligheidscomponent conform EU-machinerichtlijn. Uitsluitend voor gebruik bij NFPA 79-toepassingen. UL-genoteerde adapters veldbe-dradingseidingen zijn leverbaar. Enclosure type 1.

Gebruik volgens bestemming

De reflectie-fotocel WSE4S-3 Inox is een optischelektronische sensor en wordt gebruikt voor het optisch, contactloos registreren van goederen, dieren en personen.

Ingebruikneming

Alleen bij de connectoersies:
Connector spanningsloos monteren en vastschroeven.

- WS en WE met bevestigingsgaten aan houder (bijv. hoeksteun van SICK) tegenover elkaar monteren en grof uitrichten. Houd daarbij rekening met de reikwijdte. Gele ontvangstaanduiding licht op.
- Controle objectregistratie: Zet het object in de lichtbundel; de ontvangstaanduiding (WE) moet doven. Nadat het object is verwijderd, moet de aanduiding opnieuw oplichten.

Opties

De apparaten WSE4S-3 hebben een testingang (TE), waarmee het correct functioneren van de apparaten kan worden gecontroleerd. Activeer de testingang als de lichtstraal tussen WS en WE niet wordt onderbroken (ontvangstaanduiding licht op) (zie aansluitschema); hierdoor wordt de zender uitgeschakeld. Gelijktijdig moet de ontvangstaanduiding doven en de schakeltoestand moet veranderen.
Activering schakeluitgang:
PNP: TE aan de massa leggen.
NPN: TE aan L+ leggen.

Onderhoud

SICK-fotocellen zijn onderhoudsvrij. Wij bevelen aan, regelmatig
- de optische grensvlakken schoon te maken,
- schroef en langsvbindingen te controleren.

- Control de detección de objeto: Colocar el objeto en el paso del haz; debe apagarse el piloto de recepción (WE). Al quitar el objeto, el piloto debe encenderse de nuevo.

Opciones

Los aparatos WSE4S-3 disponen de una entrada de prueba (TE), con la que puede controlarse el buen funcionamiento de los aparatos. Con recorrido libre de la luz entre WS y WE (se enciende la indicación de recepción) activan la entrada de prueba (ver esquema de conexiones); de esa forma se desconecta el emisor. Al mismo tiempo tiene que extinguirse la indicación de recepción y cambiar el estado de conexión en la salida.

Activación salida de conmutación:
PNP: TE a tierra
NPN: TE a L+.

Mantenimiento

Las barreras fotoeléctricas SICK están libres de mantenimiento. Recomendamos a intervalos regulares
- limpiar las superficies ópticas limítrofes,
- controlar los prensaestopas y las conexiones de enchufe.

DANSK
Refleksions-fotoceller <p>med synligt rødt lys</p> Driftsvejledning

Sikkerhedsforskrifter

- Driftsvejledningen skal gennemlæses før idrifttagning.
- Tilslutning, montage og indstilling må kun foretages af fagligt personale.
- Apparatet skal beskyttes mod fugtighed og snavs ved idrifttagningen.
- Ingen sikkerhedskomponent iht. EU-maskindirektiv. Kun til anvendelse i NFPA 79-applikationer. UL-listens adaptere, der kan oprette forbindelse til fæltledninger, fås. Enclosure type 1.

Beregnet anvendelse

Refleksions-fotocellen WSE4S-3 Inox er en optoelektronisk føler, som benyttes til optisk, berøringsløs registrering af ting, dyr og personer.

Idrifttagning

Kun ved stikversionerne:
Ledningsdåse monteres spændingsfri og skrues fast.

- WS og WE monteres over for hinanden med fastgørelseshuller til holder og indstilles groft. Vær i denne forbindelse opmærksom på rækkevidden. Gul modtagerlampe lyser.
- Kontrol objektregistrering: Objekt bringes ind i strålegangen; modtagerlampen (WE) skal slukke. Når objektet er fjernet, skal den lyse igen.

Optioner

Apparaterne WSE4S-3 råder over en Testindgang (TE), som bruges til at kontrollere apparaterne for korrekt funktion. Når lysvejen mellem WS og WE (modtagerlampe lyser) er fri, aktiveres testindgangen (se Tilslutningsskema); derved udkobles senderen. Samtidig skal modtager-lampen slukke, og koblingstilstanden ved udgangen skal ændre sig.
Aktivering af koblingsudgang:
PNP: TE forbindes med stel.
NPN: TE forbindes med L+.

Vedligeholdelse

SICK-fotoceller kræver ingen vedligeholdelse. Vi anbefaler, at
- de optiske grænseflader rengøres
- forskrninger og stikforbindelser kontrolleres med regelmæssige mellemrum.

PORTUGUÊS
Barreira de luz com reflexão por espelho <p>com luz vermelha visível</p> Instruções de operação

Instruções de segurança

- Antes do comissionamento dev ler as instruções de operação.
- Conexões, montagem e ajuste devem ser executados exclusivamente por pessoal devidamente qualificado.
- Guardar o aparelho ao abrigo de umidade e sujidade.
- Não se trata de elemento de segurança segundo a Diretiva Máquinas da União Europeia. Somente para o uso em aplicações NFPA 79. Estão disponíveis adaptadores listados pela UL com fios de cabeamento de campo. Enclosure type 1.

Utilização devida

A barreira de luz com reflexão por espelho WSE4S-3 Inox é um sensor opto-eletrónico que é utilizado para a análise ótica, sem contato, de objetos, animais e pessoas.

Comissionamento

Vale somente para as versões com conetores:

Enfiar a caixa de cabos sem torções e aparafusá-la.

- Montar o WS e o WE um em frente do outro, mediante os furos de fixação no suporte (p. ex. ângulo de suporte SICK) e ajustá-los mais ou menos. Atender ao alcance da luz. O sinal de recepção amarelo acende.

- Controle da exploração do objeto: Colocar o objeto à entrada dos raios de luz; apagar a indicação de recepcao (WE) mu. Se a luz continuar a acender ou fizer sinais inter-

中文
对射式光电开关 <p>红色可见光</p> 操作规程

安全说明

- 使用前阅读操作規程。
- 只允许专业人员进行接线,安装及调整。
- 使用时应防潮,防尘污染。
- 按照 EU-机器规程无保护元件。只用于 NFPA 79 应用。可提供 UL 列出的适配器 (带现场配线引线) 。 Enclosure type 1。

参量使用

WSE4S-3 Inox 对射式光电开关有一种光电传感器, 它有一个发射单个发射端(WS)和一个接受端(WE) 可对物体, 动物和人进行无接触的 optics 的检测。

投入使用

只适用于该类型的插头: (无电) 插上电缆插座, 拧紧.

- 将 WS 和 WE 连同固定钻孔相对安装在支架 (例如 SICK 支角) 上并粗略调准。在这一过程中请注意有效距离。黄色受光显示灯亮起。

- 物体识别检查：将物体置于光路中；受光显示灯 (WE) 须熄灭。移除待测物体后，该显示灯必须重又亮起。

选择

WSE4S-3 均有 一 个测试 (TE) 输入端可以检查仪器功能是否正常. 保持 WS 和 WE 之间光道畅通 (受光显示灯显亮), 接通测试输入端 (参见接线图); 由此发射器将被关断. 同时受光显示应消失, 输出端的开关状态应改变.

开关输出的激活：

PNP：将 TE 与地线连接。

NPN：将 TE 与 L+ 连接。

维护

SICK 光电开关全部免维护. 我们建议,

- 定期地清洁光学反光面,

- 检查螺丝拧紧和插头.

ESPAÑOL
Barrera de luz de reflexión <p>con luz roja visible</p> Manual de Servicio

Observaciones sobre seguridad

- Leer el Manual de Servicio antes de la puesta en marcha.
- Conexión, montaje e ajuste solo por personal técnico.
- A la puesta en marcha proteger el aparato contra humedad y suciedad.
- No es elemento constructivo de seguridad según la Directiva UE sobre maquinaria. Para uso exclusivo en aplicaciones NFPA 79. Hay disponibles adaptadores con homologación UL para el cableado de campo. Enclosure type 1.

Empleo para usos debidos

La barrera de luz de reflexión WSE4S-3 Inox es un sensor optoelectrónico para la detección óptica y sin contacto de objetos, animales y personas.

Puesta en marcha

Solo en conectores:
Insertar y atornillar bien la caja de conexiones sin tensión.

- Montar WS y WE mediante los taladros de fijación a un soporte (p. ej. una escuadra de soporte SICK) uno frente a otro y ajustarlos ligera-mente. Para ello, tener en cuenta el alcance. Se enciende el piloto de recepción amarillo.