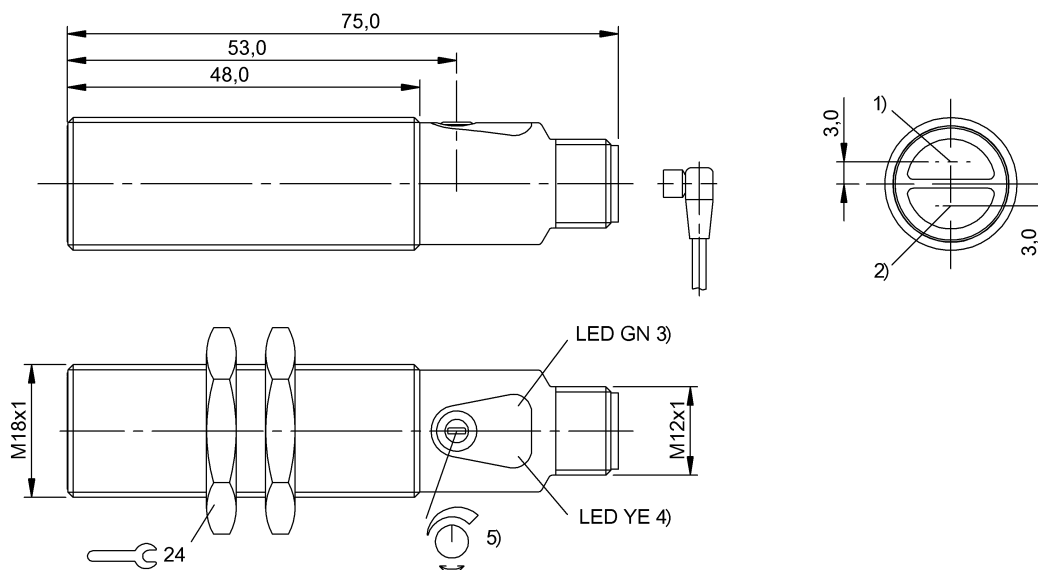


Оптоэлектронные датчики
BOS 18M-NS-PR20-S4
 Код заказа: BOS01E0

BALLUFF



1) Оптическая ось, приемник, 2) Оптическая ось, передатчик, 3) Напряжение питания, 4) Прием света / пограничная зона, 5) Sn



IND. CONT. EQ.
 81U2
 Class 2 Type 1



Display/Operation

Возможность регулировки	Дальность срабатывания (Sn)
Задатчик	Потенциометр 270°
Индикация	СД зеленый: рабочее напряжение Предельный диапазон – СД желтый, мигает СД желтый: прием света

Electrical connection

Защита от короткого замыкания	да
Защита от переплюсовки	да
Контакты, защита поверхности	позолоченный
Разъем	Штекерный разъем, штекер M12x1, 4-контактный
С защитой от неправильного подключения	да

Electrical data

Емкость нагрузки, макс., при Ue	0.1 µF
Задержка включения Ton, макс.	1,25 мс
Задержка выключения toff, макс.	1,25 мс
Категория применения	=13
Класс защиты	II
Остаточная волнистость, макс. (% от Ue)	15 %
Падение напряжения Ud, макс., при Ie	2.5 V
Рабочее напряжение Ub	10...30 VDC
Расчетное напряжение изоляции Ui	75 V DC
Расчетное рабочее напряжение Ue=	24 V
Расчетный рабочий ток Ie	100 mA
Ток холостого хода Io, макс. при Ue	30 mA
Частота переключения	400 Гц

Environmental conditions

EN 60068-2-27, ударная нагрузка	Полусинус, 30 гн, 11 мс, 3x6
EN 60068-2-6, вибрация	10...55 Гц, амплитуда 1 мм, 3x30 мин
Степень загрязнения	3
Степень защиты	IP67
Температура окружающей среды	-5...55 °C

Оптоэлектронные датчики
BOS 18M-NS-PR20-S4
Код заказа: BOS01E0

BALLUFF

General data

Базовый стандарт	IEC 60947-5-2
Принцип действия	Оптоэлектронный датчик
Разрешение на эксплуатацию/ конформность	cULus CE E- WEEE
Серия	18M
Форма	Цилиндр Оптика прямая

Material

Активная поверхность, материал	Стекло
Защита поверхности	никелир.
Материал корпуса	Латунь

Mechanical data

Крепление	Гайка M18x1
Макс. момент затяжки	15 Nm 30 Nm
Размеры	Ø 18 x 75 мм

Remarks

После устранения перегрузки датчик снова готов к работе.
Поляризационные фильтры предотвращают ошибочные включения у деталей с зеркальной и блестящей поверхностью.
Подробная информация: см. Руководство по эксплуатации.
Комплектующие заказываются отдельно.

Optical data

Вид излучения	Сд красного света
Длина волны	626 nm
Поляризационный фильтр	да
Посторонний свет, макс.	10000 Lux
Принцип действия, оптич.	Отражательный световой затвор
Светодиодная группа по IEC 62471	Свободная группа
Функция переключения, оптич.	срабатывание при затемнении
Характеристика струи	расхождение

Output/Interface

Переключающий выход	NPN замыкающий контакт (NO) контакт 4
---------------------	--

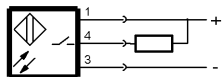
Range/Distance

Дальность действия	0...7 м
Температурный дрейф, макс. (% от Sr)	10 %
Условное расстояние переключения sp	7 м регулируется

Connector Drawings



Wiring Diagrams



Opto Symbols

