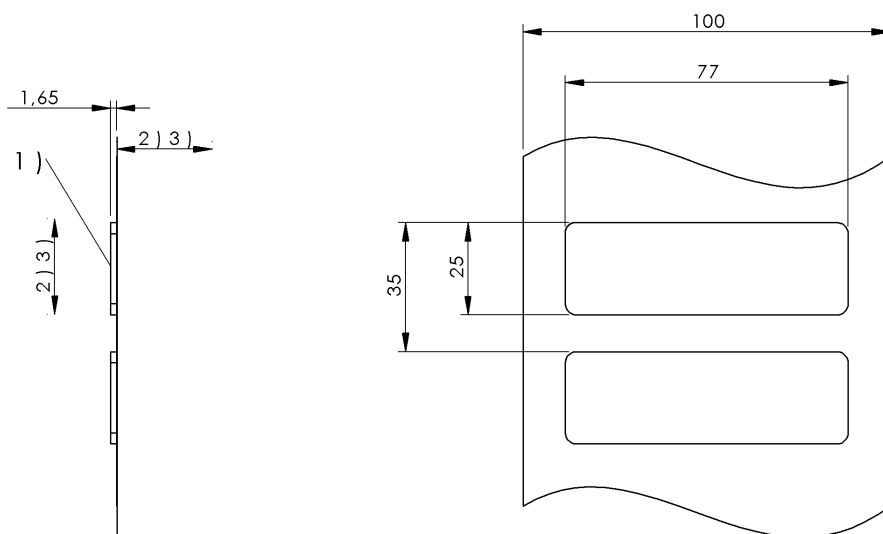


Сверхвысокие частоты (860...960 МГц)

BIS U-158-A0/C1M-HT

Код заказа: BIS016F

BALLUFF



1) Активная поверхность, 2) Свободная зона, 3) см. соответственно головку записи/считывания



Electrical data

Длительность хранения данных/лет	≥ 50
Поляризация	линейная
Предпочтительная область использования	902...928 МГц
Рабочая частота	902...928 МГц
Циклы считывания	неограниченно
Число циклов программирования	до 25 °C: 100 000

Environmental conditions

Степень защиты	IP67
Температура временного хранения	160 °C 3x30 min
Температура окружающей среды	-30...70 °C
Температура хранения	-25...95 °C

Functional Characteristics

Данные пользователя, чтение/запись	512 Bit
Память EPC, чтение/запись	96 Bit
Память TID, только для считывания	64 Bit
Тип памяти	EEPROM

Remarks

Значения, если не указано иное, приведены для нормальных условий.

Для аппликации на металл Кратковременная температура хранения : 160°C (3 цикла по 30 мин) Самоклеящаяся этикетка Поставка в рулоне
Хранение и обработка Следовать указанию в соответствии с документом № 888603. Продукт не содержит силикона

General data

Разрешение на эксплуатацию/конформность	CE Постановление REACH (EC) RoHS WEEE
Стандарты	EPCglobal™ класс 1, покол. 2 ISO 18000-6C
Форма антенны	Диполь

Material

Материал корпуса	PEN
------------------	-----

Mechanical data

Размеры	25 x 1,65 x 88 мм
Снаряженная масса	2.00 g
Установка	на металл