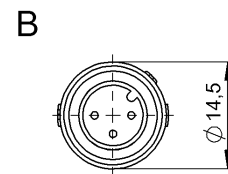
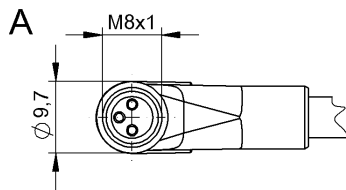
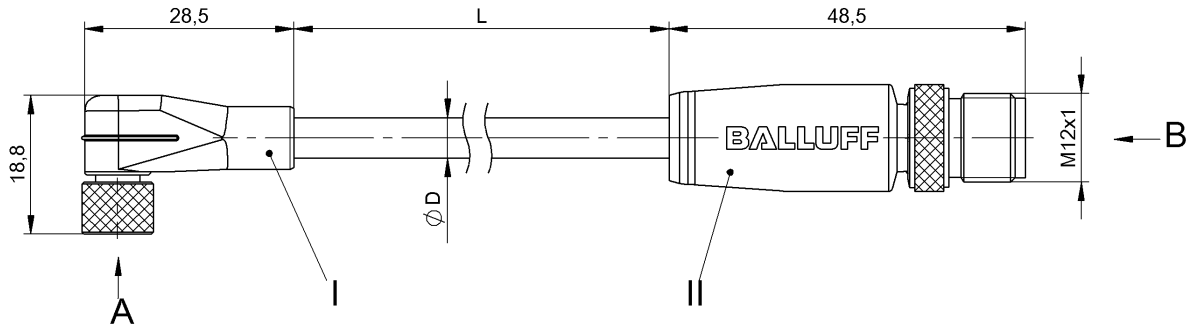


Соединительные провода
BCC W323-W413-3E-602-BW8334-003
 Код заказа: BCC0KAT

BALLUFF



Display/Operation

Индикация рабочего напряжения	СД зеленый / нет
Функциональный индикатор (конт. 4)	СД желтый

Electrical connection

Диаметр кабеля D	4.40 mm ±0.20 mm
Кабель	TPE стойкий к сварочным искрам серый, 0.3 m
Кабель, радиус изгиба мин., гибкая прокладка	15 x D
Кабель, радиус изгиба мин., фиксированная прокладка	8 x D
Количество проводников	3
Разъем 1	M8x1-Гнездо, угловой, 3--конт., А-с кодированием
Разъем 2	M12x1-Штекер, прямой, 3--конт., А-с кодированием
Сечение проводника	0.34 mm ²
Система	с бесшовной экструд. оболочкой/с бесшовной экструд. оболочкой

Electrical data

Номинальный ток (40 °C)	4.0 A
Рабочее напряжение U _b	30 V=

Environmental conditions

Степень защиты	IP65/IP65
Температура кабеля, гибкая прокладка	-40...125 °C
Температура кабеля, фиксированная прокладка	-50...130 °C

General data

Область применения	Область сварки
Разрешение на эксплуатацию/конформность	CE E~ WEEE

Material

Материал держателя контактов	PUR, специальный/PUR, специальный
Материал контактов	Бронза/Латунь
Материал корпуса	PUR, специальный/PUR, специальный
Материал накидной гайки	Латунь с тефлоновым покрытием/ Латунь с тефлоновым покрытием
Материал оболочки кабеля	TPE
Материал оболочки кабеля, указание	стойкий к сварочным искрам

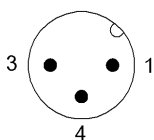
Mechanical data

Длина кабеля L	0.30 m
Момент затяжки кабельного соединителя	0.4 Nm / 0.6 Nm
Оболочка кабеля, цвет	серый

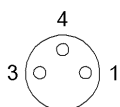
Remarks

Не поддерживающий горение
Максимальная температура на наружной оболочке из-за сварочных брызг кратковременно 800°C.
Степень защиты по IEC 60529, только в свинченном состоянии с ответной частью

Connector Drawings

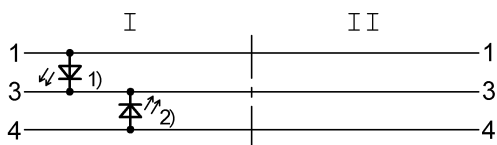


II
Конт. 1: коричневый
Конт. 3: синий
Конт. 4: черн.



I
Конт. 1: коричневый
Конт. 3: синий
Конт. 4: черн.

Wiring Diagrams



1) СД зеленый = индикация работы
2) СД желтый = работа