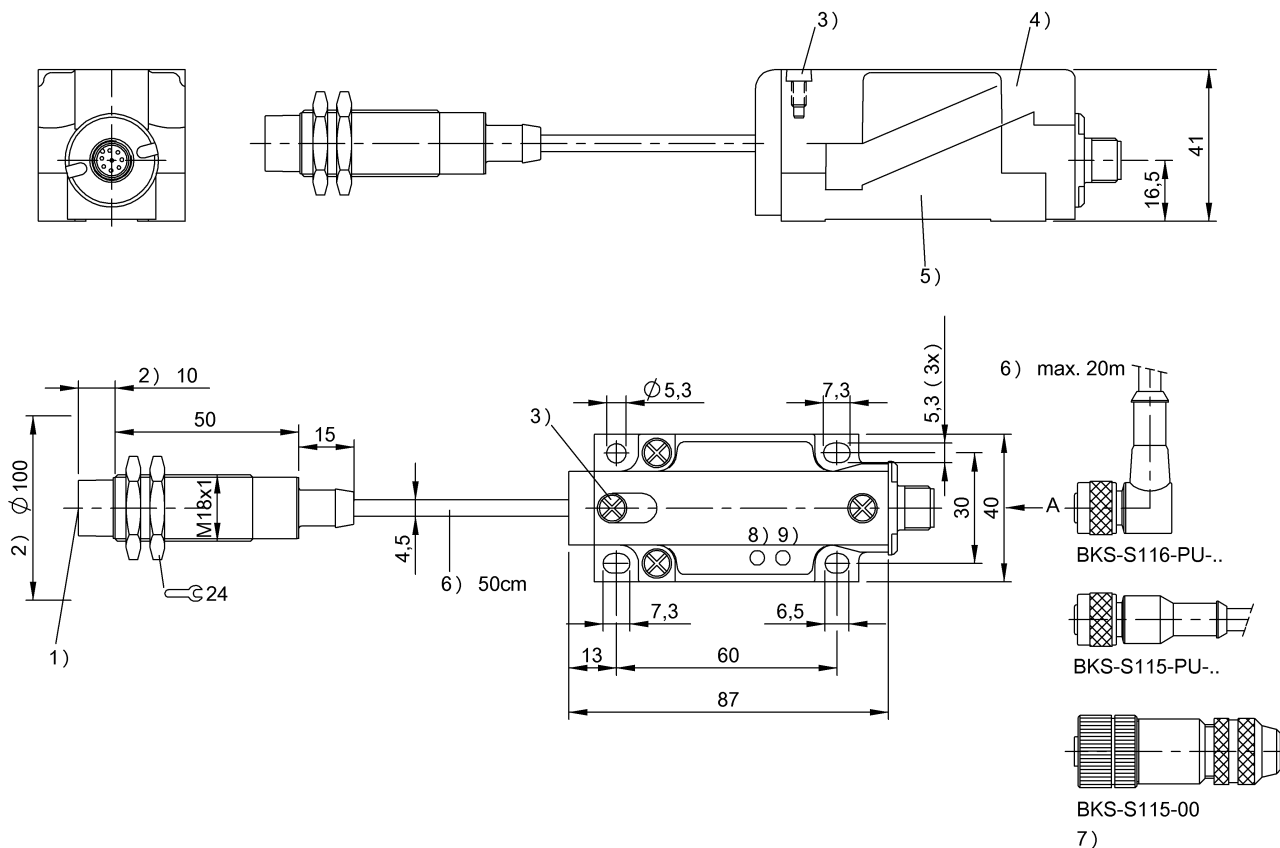


Низкие частоты (125 кГц)
BIS L-400-035-002-02-S115
 Код заказа: BIS00C8

BALLUFF



1) Активная поверхность, 2) Свободная зона, 3) Стопорный винт, 4) Модульный блок, 5) Монтажный цоколь, 6) Длина кабеля, 7) без кабеля, 8) Питание, 9) Присутствует тэг



Display/Operation

Переполнение	СД желтый, мигает
Питание (ВКЛ)	СД зеленый
Тэг имеется (ТР)	СД желтый

Electrical connection

Длина кабеля L	0.5 m
Разъем	(RS422/подача питания): M12x1-Штекер, 8--конт.
Тип разъема	Штекерный разъем, 0.50 m, PU

Electrical data

EN 300330-1	Питание, класс 3
Остаточная волнистость, макс.	включительно
Потребление тока, макс., при 24 В=	50 mA
Рабочее напряжение Ub	19.2...26.4 VDC

Environmental conditions

EN 60068-2-27, ударная нагрузка	да
EN 60068-2-32, свободное падение	да
EN 60068-2-6, вибрация	да
Длительная ударная нагрузка	да
Степень защиты	IP67
Температура окружающей среды	0...70 °C
Температура хранения	-20...85 °C

Functional safety

MTTF (40°C)	15080 a
-------------	---------

General data

Разрешение на эксплуатацию/конформность	CE cULus WEEE
Форма антенны	круглая

Низкие частоты (125 кГц)
BIS L-400-035-002-02-S115
Код заказа: BIS00C8

BALLUFF

Material

Материал корпуса	Латунь, Интерфейс PBT
Материал корпуса, защита поверхности	никелир.
Материал оболочки	PU

Mechanical data

Размеры	Ø 18 x 75 мм
Снаряженная масса	170.00 g
Типоразмер	M18x1
Установка	без металла (свободная зона)

Output/Interface

Интерфейс	RS422
-----------	-------

Remarks

Код для заказа гнезда с 5 м кабеля:

VKS-S116-PU-05

При первичном оснащении нужно также заказать гнездо и кабель.

Для монтажа используйте прилагаемые гайки.

Значения, если не указано иное, приведены для нормальных условий.

Комплектующие заказываются отдельно.

При монтаже в металл: соблюдайте свободную зону.

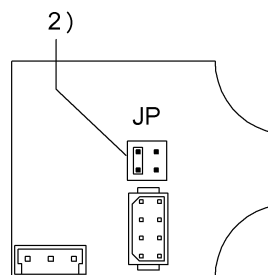
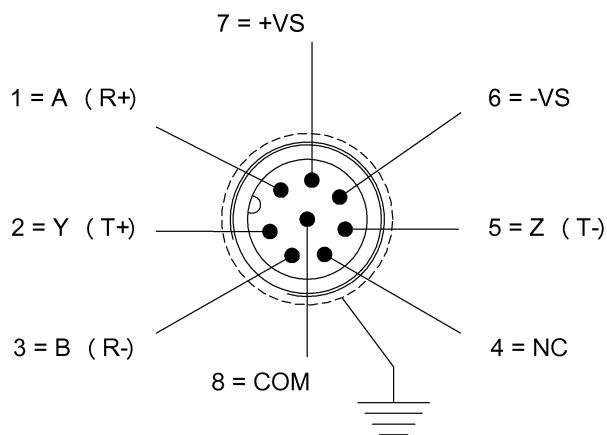
* Для цепи питания и интерфейса RS422 рекомендуется гальваническая развязка! Провода передачи данных - витые пары.

Дополнительная информация по MTTF или B10d содержится в сертификате MTTF / B10d

Указанное значение MTTF / B10d не гарантирует каких-либо свойств и/или срока службы; речь идет только об экспериментальных данных, не имеющих обязательного характера. Эти данные не продлевают срок давности по гарантийным претензиям и не влияют на него каким-либо иным образом.

Connector Drawings

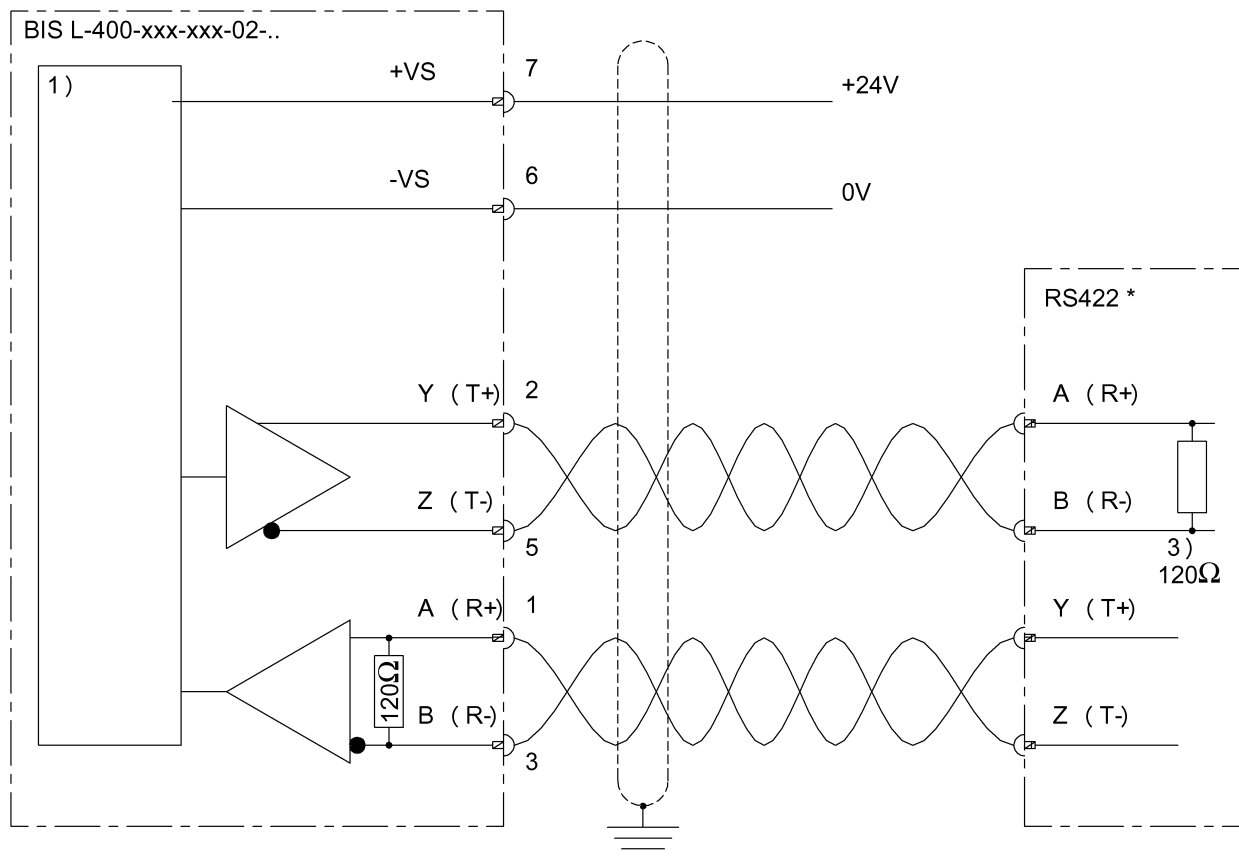
1)



1) Инструкция по подключению

2) Не менять положение JP!

Wiring Diagrams



- 1) Внутренняя схема
- 3) Нагрузочный резистор

Help Views

		BIS L-40x-xxx-002-__			
		BIS L-200-03/L BIS L-100-05/L-RO	BIS L-201-03/L BIS L-101-05/L-RO	BIS L-203-03/L BIS L-103-05/L-RO	
Read Only		non metal Metallfrei	non metal Metallfrei	non metal Metallfrei	
passende Datenträger Appropriate data carriers					
Schreibabstand in mm Write distance in mm					
Leseabstand in mm Read distance in mm		0-23	0-27	0-16	
Versatz in mm bei Abstand von	0	±12	±15	±8	
	3	±12	±15	±8	
	7	±12	±15	±8	
	8	±12	±15	±8	
	10	±12	±15	±8	
	12	±12	±15	±4	
	15	±12	±15	±4	
	18				
	20				
	25				
	30				
	35				
	40				
	45				
	50				
	55				
	60				
	70				