

1) Активная поверхность, 2) Носитель данных



Display/Operation

Индикация функций	Питание (ВКЛ)
	СД зеленый
	ТР (присутствует тэг)
	СД желтый

Electrical connection

Гнезда разъема	Штекер, 4--конт.
----------------	------------------

Electrical data

EN 300330-1	Питание, класс 5
Допустимый ток в режиме SIO	Выход, устойчивый к короткому замыканию ≤ 50 мА
Остаточная волнистость, макс.	1.3 Vss
Потребление тока, макс., при 24 В=	150 мА
Рабочее напряжение Ub	18...30 В= Поддержка только LPS/класс 2
Структура памяти	32 × 8 бит
Циклы считывания	неограниченно

Environmental conditions

EN 60068-2-27, ударная нагрузка	да
EN 60068-2-32, свободное падение	да
EN 60068-2-6, вибрация	да
Длительная ударная нагрузка	EN 60068, часть 2-27
Степень защиты	IP67
Температура окружающей среды	0...70 °C
Температура хранения	-20...85 °C

Functional safety

MTTF (40°C)	154 a
-------------	-------

General data

EN 55022	Разм.1,конт.А
Разрешение на эксплуатацию/конформность	CE cULus FCC IC WEEE
Форма антенны	круглая

Material

Материал корпуса	Алюминий, литье под давлением Латунь, никелир.
------------------	---

Output/Interface

Версия IO-Link	1.1
Интерфейс	IO-Link 1.1
Параметры процесса, IN	10 байта

Mechanical data

Снаряженная масса	271 g
Установка	без металла (свободная зона)

Remarks

При монтаже соблюдайте действующие в вашей стране технические стандарты и предписания.

Значения, если не указано иное, приведены для нормальных условий.

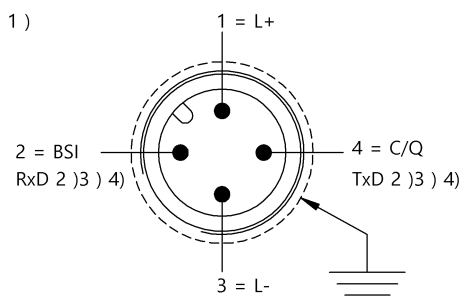
При первичном оснащении: комплектующие см. на сайте www.balluff.com

При монтаже в металл: соблюдайте свободную зону.

Дополнительная информация по MTTF или B10d содержится в сертификате MTTF / B10d

Указанное значение MTTF / B10d не гарантирует каких-либо свойств и/или срока службы; речь идет только об экспериментальных данных, не имеющих обязательного характера. Эти данные не продлевают срок давности по гарантийным претензиям и не влияют на него каким-либо иным образом.

Connector Drawings



- 1) Вид в направлении вставки
- 2) BSI service interface
- 3) Do not connect power
- 4) (Only for Balluff Service)