



DOS-0803-WSK

**SICK**  
Sensor Intelligence.



## Информация для заказа

Тип	Артикул
DOS-0803-WSK	6053168

Другие варианты исполнения устройства и аксессуары → [www.sick.com/](http://www.sick.com/)

Изображения могут отличаться от оригинала



## Подробные технические данные

### Технические характеристики

<b>Группа принадлежностей</b>	Разъемы и кабели
<b>Серия принадлежностей</b>	Готовые к сборке штекерные соединители
<b>Вид разъема, конец А</b>	Разъём "мама", М8, 3-контактный, Угловые отражатели
<b>Компоненты для подключения</b>	Винтовые зажимы
<b>Материал штекерного соединителя</b>	PBT
<b>Цвет штекерного соединителя</b>	Черный
<b>Материал стопорной гайки</b>	Никелированная латунь
<b>Момент затяжки</b>	0,6 Nm
<b>Экранирование</b>	Без экрана
<b>Допустимый диаметр провода</b>	3,5 mm ... 5 mm
<b>Допустимое сечение провода</b>	0,14 mm <sup>2</sup> ... 0,5 mm <sup>2</sup>
<b>Расчетное напряжение</b>	≤ 60 V
<b>Допустимая нагрузка по току</b>	4 A
<b>№ файла UL</b>	E335179
<b>Тип защиты</b>	IP67
<b>Рабочая температура</b>	Головка -40 °C ... +85 °C

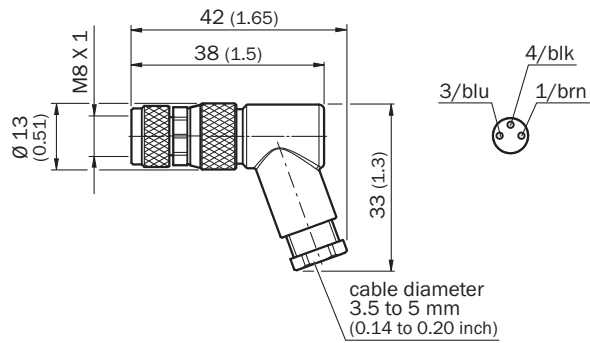
### Классификации

<b>ECl@ss 5.0</b>	27279290
<b>ECl@ss 5.1.4</b>	27279290
<b>ECl@ss 6.0</b>	27279221
<b>ECl@ss 6.2</b>	27279221
<b>ECl@ss 7.0</b>	27440104
<b>ECl@ss 8.0</b>	27440104
<b>ECl@ss 8.1</b>	27440104
<b>ECl@ss 9.0</b>	27440102
<b>ETIM 5.0</b>	EC002635
<b>ETIM 6.0</b>	EC002635

UNSPSC 16.0901

39121421

## Габаритный чертеж (Размеры, мм)



## ОБЗОР КОМПАНИИ SICK

Компания SICK – ведущий производитель интеллектуальных датчиков и комплексных решений для промышленного применения. Уникальный спектр продукции и услуг формирует идеальную основу для надежного и эффективного управления процессами, защиты людей от несчастных случаев и предотвращения нанесения вреда окружающей среде.

Мы обладаем солидным опытом в самых разных отраслях и знаем все о ваших технологических процессах и требованиях. Поэтому, благодаря интеллектуальным датчикам, мы в состоянии предоставить именно то, что нужно нашим клиентам. В центрах прикладного применения в Европе, Азии и Северной Америке системные решения тестируются и оптимизируются под нужды заказчика. Все это делает нас надежным поставщиком и партнером по разработке.

Всеобъемлющий перечень услуг придает завершенность нашему ассортименту: SICK LifeTime Services оказывает поддержку на протяжении всего жизненного цикла оборудования и гарантирует безопасность и производительность.

**Вот что для нас значит термин «Sensor Intelligence».**

## РЯДОМ С ВАМИ В ЛЮБОЙ ТОЧКЕ МИРА:

Контактные лица и представительства → [www.sick.com](http://www.sick.com)