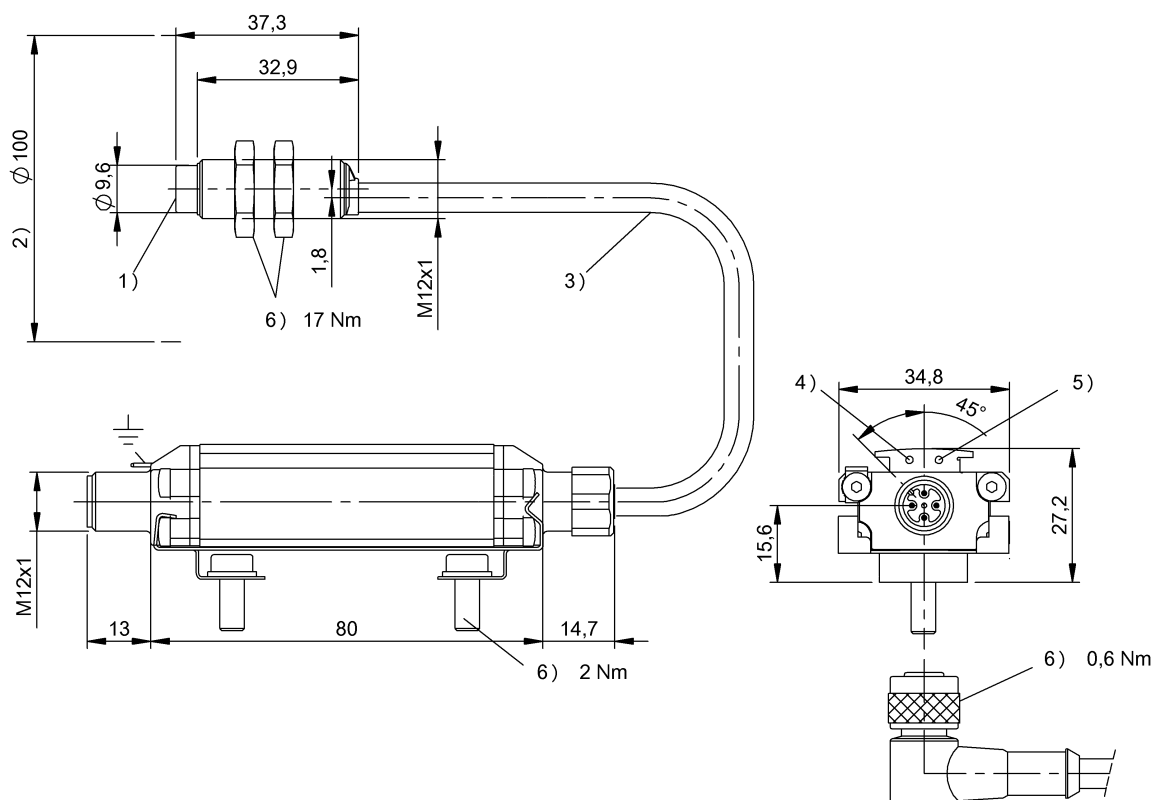


Высокие частоты (13,56 МГц)

BIS VM-306-001-S4

Код заказа: BIS00T7

# BALLUFF



1) Активная поверхность, 2) Свободная зона, 3) Длину кабеля см. в тексте, 4) СД (питание), 5) СД (СР), 6) Момент затяжки



## Display/Operation

Индикация функций	Работа, СД желтый мигающий СР (присутствует код), СД желтый Питание (ВКЛ), СД зеленый
-------------------	--

## Electrical connection

Диаметр кабеля D	5.40 mm
Длина кабеля L	0.5 m, пригодность для тяговых цепей
Кабель, радиус изгиба мин., гибкая прокладка	10 x D
Кабель, радиус изгиба мин., фиксированная прокладка	5 x D
Кабель, циклы изгиба, мин	2 млн.
Разъем	Male, 4-pin
Тип разъема	0.50 m, PU

## Electrical data

EN 300330-1 Питание, класс 5

## Environmental conditions

EN 60068-2-27, ударная нагрузка	да
EN 60068-2-32, свободное падение	да
EN 60068-2-6, вибрация	да
Длительная ударная нагрузка	да
Степень защиты	IP67
Температура кабеля, тяговая цепь	-25...60 °C
Температура кабеля, фиксированная прокладка	-50...80 °C
Температура окружающей среды	0...70 °C
Температура хранения	-20...85 °C

Высокие частоты (13,56 МГц)  
**BIS VM-306-001-S4**  
Код заказа: BIS00T7

# BALLUFF

## General data

Разрешение на эксплуатацию/ конформность	CE cULus WEEE
Форма антенны	круглая

## Mechanical data

Размеры	Ø 12 x 37,3 мм
Снаряженная масса	180.00 g
Типоразмер	M12x1
Установка	без металла (свободная зона)

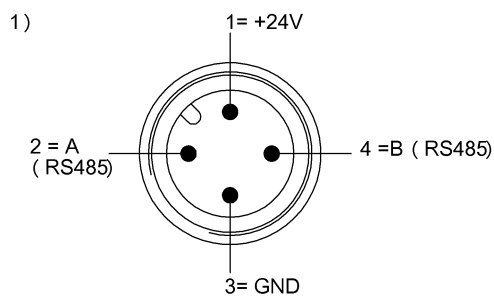
## Material

Материал корпуса	Латунь, Интерфейс, алюминий
Материал корпуса, защита поверхности	никелир.
Материал оболочки	PU

## Remarks

При первичном оснащении: комплектующие см. на сайте [www.balluff.com](http://www.balluff.com)  
При монтаже в металл: соблюдайте свободную зону.  
Значения, если не указано иное, приведены для нормальных условий.  
Для монтажа всегда используйте прилагаемые гайки и крепежные скобы.  
Только в сочетании с BIS V-61xx

## Connector Drawings



1) Вид в направлении вставки

