



YG8U13-010UA1M2A13

SICK
Sensor Intelligence.



Информация для заказа

Тип	Артикул
YG8U13-010UA1M2A13	2106411

Другие варианты исполнения устройства и аксессуары → www.sick.com/



Подробные технические данные

Технические характеристики

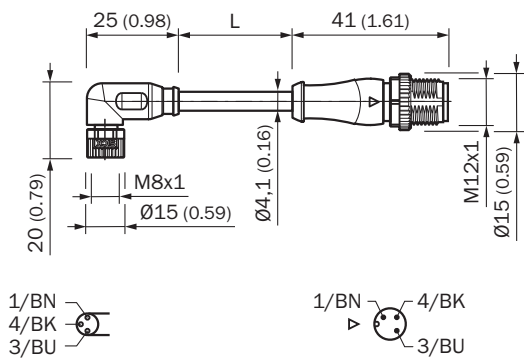
Группа принадлежностей	Разъемы и кабели
Серия принадлежностей	Соединительные кабели
Вид разъема, конец А	Разъём "мама", M8, 3-контактный, Угловые отражатели, А-кодированный
Вид разъема, конец В	Разъем, M12, 3-контактный, прямой, А-кодированный
Блокировка штекерного соединителя	Резьбовое соединение
Материал штекерного соединителя	TPU
Цвет штекерного соединителя	Черный
Материал стопорной гайки	CuZn, с никелировкой
Материал уплотнение	FKM
Момент затяжки	0,4 Нм (M8), 0,6 Нм (M12)
Размер под ключ	9 (M8), 13 (M12)
Кабель	1 м, 3 жилы, PUR, без галогенов
Материал оболочки	PUR, без галогенов
Цвет оболочки	Черный
Диаметр провода	4,1 мм
Сечение провода	0,25 мм ²
Экранирование	Без экрана
Радиус изгиба	
В подвижном состоянии	> 10 диаметров провода
При неподвижной прокладке	> 5 диаметров провода при неподвижной прокладке
Укладка в гибком лотке	> 10 диаметров провода
Циклы сгиба	10.000.000
Расчетное напряжение	≤ 60 V DC
Расчетное импульсное напряжение	1,5 kV
Допустимая нагрузка по току	4 А
Скорость перемещения	3 м/с
Путь перемещения	10 м
Ускорение	≤ 10 м/с ²
Тип сигнала	Кабель датчик/пускатель
Скручивающая нагрузка	180° / 1 м

Циклы кручения	2.000.000
Число циклов в минуту	35
Область применения	Зона жидкой/консистентной смазки Укладка в гибком лотке
Допуски	UL
№ файла UL	E335179
Тип защиты	IP65 / IP66K / IP67
Рабочая температура	
В подвижном состоянии	-25 °C ... +80 °C
При неподвижной прокладке	-40 °C ... +80 °C
Укладка в гибком лотке	-25 °C ... +80 °C
Головка	-25 °C ... +85 °C
Степень загрязнения	3
Сопротивление изоляции	100 MΩ
Категория перенапряжения	III
Прходное сопротивление	30 mΩ

Классификации

ECl@ss 6.0	27279218
ECl@ss 7.0	27279218
ECl@ss 8.0	27279218
ECl@ss 9.0	27060311

Габаритный чертеж (Размеры, мм)



ОБЗОР КОМПАНИИ SICK

Компания SICK – ведущий производитель интеллектуальных датчиков и комплексных решений для промышленного применения. Уникальный спектр продукции и услуг формирует идеальную основу для надежного и эффективного управления процессами, защиты людей от несчастных случаев и предотвращения нанесения вреда окружающей среде.

Мы обладаем солидным опытом в самых разных отраслях и знаем все о ваших технологических процессах и требованиях. Поэтому, благодаря интеллектуальным датчикам, мы в состоянии предоставить именно то, что нужно нашим клиентам. В центрах прикладного применения в Европе, Азии и Северной Америке системные решения тестируются и оптимизируются под нужды заказчика. Все это делает нас надежным поставщиком и партнером по разработке.

Всеобъемлющий перечень услуг придает завершенность нашему ассортименту: SICK LifeTime Services оказывает поддержку на протяжении всего жизненного цикла оборудования и гарантирует безопасность и производительность.

Вот что для нас значит термин «Sensor Intelligence».

РЯДОМ С ВАМИ В ЛЮБОЙ ТОЧКЕ МИРА:

Контактные лица и представительства → www.sick.com