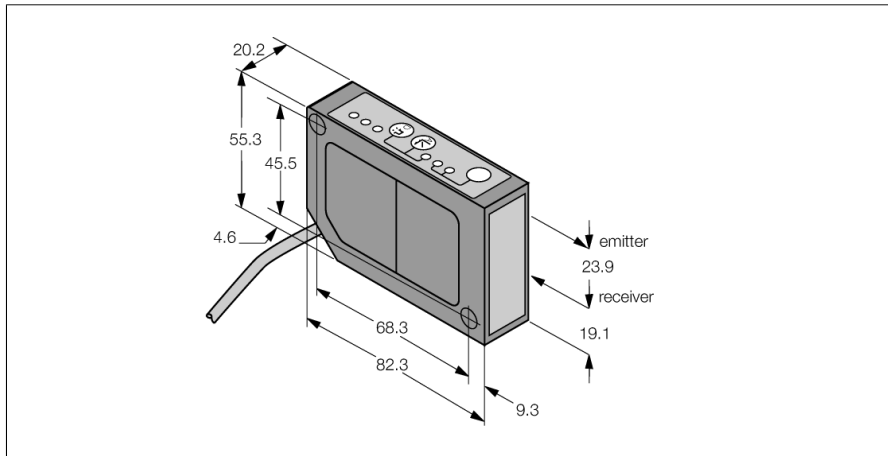


# Фотоэлектрический датчик

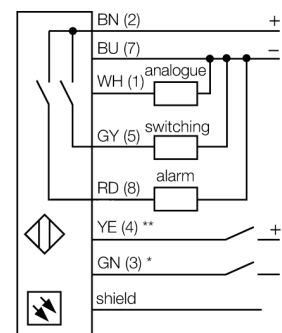
## Лазерная измерительная система

### LG5B65PIQ



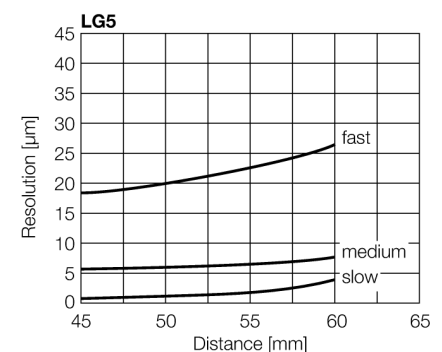
- Кабель с разъемом "папа" M12 x 1, 8-конт., 0,15 м
- Диапазон измерения 45...60 мм
- Точка фокусировки на 53 мм
- Рабочее напряжение 12...30 В DC
- Аналоговый токовый выход 4...20 мА
- Индикация силы сигнала
- Выход неисправности
- Выбор медленного, среднего или быстрого рабочего режима

#### Схема подключения



#### Принцип действия

Работа датчиков L-GAGE основывается на методе оптической триангуляции. Излучатель и оптическая система создает источник света, направленный прямо на мишень. Лазерный пучок отражается от мишени на линзы приемника датчика и попадает далее на позиционно-чувствительный приемный элемент датчика (PSD). Расстояние мишени от приемника определяется углом, под которым свет падает на приемный элемент. Микропроцессор на основании этих данных анализирует положение мишени и выдает соответствующий выходной сигнал.



|                                     |   |
|-------------------------------------|---|
| <b>Тип</b>                          | LG5B65PIQ                                   |
| <b>Идент. №</b>                     | 3055969                                     |
| <b>Функция</b>                      | Laser-Reflexionslichttaster (Triangulation) |
| Тип источника света                 | красн.                                      |
| Длина волны                         | 650 нм                                      |
| Фокусное расстояние                 | 53 мм                                       |
| Класс лазера                        | △ 2   |
| Повторяемость                       | 0.003 мм                                    |
| Диапазон                            | 45...60 мм                                  |
| Температура окружающей среды        | -10...+50 °C                                |
| Относительная влажность             | 90 %  |
| Устойчивость к внешней освещенности | 5000 лк                                     |
| <b>Рабочее напряжение</b>           | 12...30 В =                                 |
| Остаточная пульсация                | < 10 % U <sub>н</sub>                       |
| Номинальный рабочий ток (DC)        | ≤ 100 мА                                    |
| Ток холостого хода I <sub>0</sub>   | ≤ 50 мА                                     |
| Защита от короткого замыкания       | да  |
| Защита от обратной полярности       | да  |
| Выходная функция                    | НО контакт, PNP/аналоговый выход            |
| Токовый выход                       | 4...20 мА                                   |
| Сопrotивление нагрузки              | ≤ 1000 Ом                                   |
| Частота переключения                | ≤ 500 Гц                                    |
| Задержка готовности                 | ≤ 1.25 с                                    |
| Задержка готовности                 | ≤ 1250 мс                                   |
| Время отклика типовое               | < 1 мс                                      |
| <b>Approvals</b>                    | CE, cURus                                   |
| <b>Конструкция</b>                  | Прямоугольный, LG5                          |
| Размеры                             | 82.3 мм x 20.2 мм x 55.3 мм                 |
| Материал корпуса                    | Металл, ZN, Черный                          |
| Линза                               | пластмасса, акрил                           |
| Электрическое подключение           | Кабель с разъемом, M12 × 1, ПВХ             |
| Длина кабеля                        | 0.15 м                                      |
| Поперечное сечение кабеля           | 8x0.34 мм <sup>2</sup>                      |
| Степень защиты                      | IP67  |
| <b>Специальные характеристики</b>   | Кнопка                                      |
| Индикатор рабочего напряжения       | светодиод, зел.                             |
| Индикация состояния переключения    | светодиод, желтый                           |

**Фотоэлектрический датчик  
Лазерная измерительная система  
LG5B65PIQ**

**Аксессуары**

| Наименование | Идент. № |  | Чертеж с размерами |
|--------------|----------|--|--------------------|
| SMBLG        | 3055815  | Montagewinkel, Edelstahl 304, für Sensoren der Reihe LG5 und LG10  |                    |
| SMBLGA       | 3055906  | Montagewinkel, Edelstahl 304, für Sensoren der Reihe LG5 und LG10, mit Verstellerschrauben für präzisere Montage |                    |