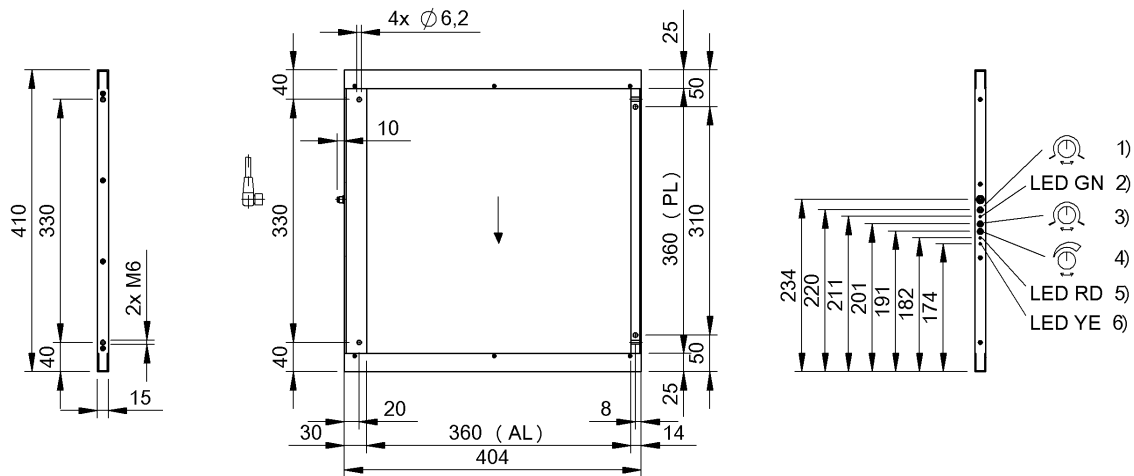


Оптоэлектронные датчики  
**BOW B-3636-DU-C-S75**  
 Код заказа: BOW003R

**BALLUFF**

&[Date]



1) Продление импульса, 2) СД режима работы, 3) Коммутационная функция, 4) Разрешение объекта, 5) СД сигн. предупреждений, 6) Функциональный СД, 7) Оптическая ось



**Display/Operation**

<b>Возможность регулировки</b>	Продление импульсов (ВКЛ/ВЫКЛ) Объектное разрешение (3 ступени) Включение при освещении / затемнении
<b>Задатчик</b>	Потенциометр 270° (3x)
<b>Индикация</b>	Функция выхода – СД желтый СД зеленый: рабочее напряжение Ошибка – СД красный

**Electrical connection**

<b>Защита от короткого замыкания</b>	да
<b>Защита от переплюсовки</b>	да
<b>Контакты, защита поверхности</b>	позолоченный
<b>Разъем</b>	Штекерный разъем, штекер M8x1, 4-контактный

**Electrical data**

<b>Задержка включения Top, макс.</b>	1,13 мс
<b>Задержка выключения toff, макс.</b>	1,13 мс
<b>Задержка готовности Tv, макс.</b>	300 ms
<b>Остаточная волнистость, макс. (% от Ue)</b>	15 %
<b>Остаточный ток Ir, макс.</b>	50 µA
<b>Падение напряжения Ud, макс., при Ie</b>	3.5 V
<b>Рабочее напряжение Ub</b>	15...30 VDC
<b>Расчетное напряжение изоляции Ui</b>	75 V DC
<b>Расчетное рабочее напряжение Ue=</b>	24 V
<b>Расчетный рабочий ток Ie</b>	200 mA
<b>Ток холостого хода Io, макс. при Ue</b>	300 mA
<b>Частота переключения</b>	444 Гц

**Environmental conditions**

<b>Степень защиты</b>	IP65
<b>Температура окружающей среды</b>	-10...55 °C

Оптоэлектронные датчики  
**BOW B-3636-DU-C-S75**  
Код заказа: BOW003R

# BALLUFF

## General data

Базовый стандарт	IEC 60947-5-2
Дополнительные свойства	Статический коммутационный выход с автоматическим регулированием порога коммутации, компенсированием загрязнения до 60 % падения интенсивности и, в зависимости от степени загрязнения, уменьшением разрешения объекта.
Принцип действия	Рамочный фоторелейный барьер
Разрешение на эксплуатацию/конформность	CE E~ WEEE
Серия	B
Форма	Рама

## Material

Активная поверхность, материал	PMMA
Защита поверхности	черный анодированный
Материал корпуса	Алюминий

## Mechanical data

Активное окно (PL x AL)	360 × 360 mm
Крепление	Винт M6
Размеры	15 x 410 x 414 mm

## Optical data

Вид излучения	Инфракрасный, прерывисто включаемый
Посторонний свет, макс.	2000 Lux
Принцип действия, оптич.	Однонаправленный световой затвор
Самая маленькая деталь, типов.	4,0 мм (разрешение "высокое")
Функция переключения, оптич.	срабатывание при затемнении/освещении
Характеристика струи	расхождение

## Output/Interface

Переключающий выход	NPN статич. замыкающий/ размыкающий контакт (NO/NC) PNP статич. замыкающий/ размыкающий контакт (NO/NC)
Функция времени	Задержка выключения
Функция времени, длительность	T = 50 мс

## Remarks

Комплектующие заказываются отдельно.

Подробная информация: см. Руководство по эксплуатации.

Не прокладывайте соединительный кабель параллельно силовым проводам.

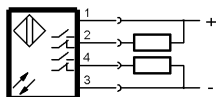
Базовый объект (измерительная пластина): стальной шарик диаметром 4,0 мм, боковое приближение.

После устранения перегрузки датчик снова готов к работе.

## Connector Drawings



## Wiring Diagrams



## Opto Symbols

