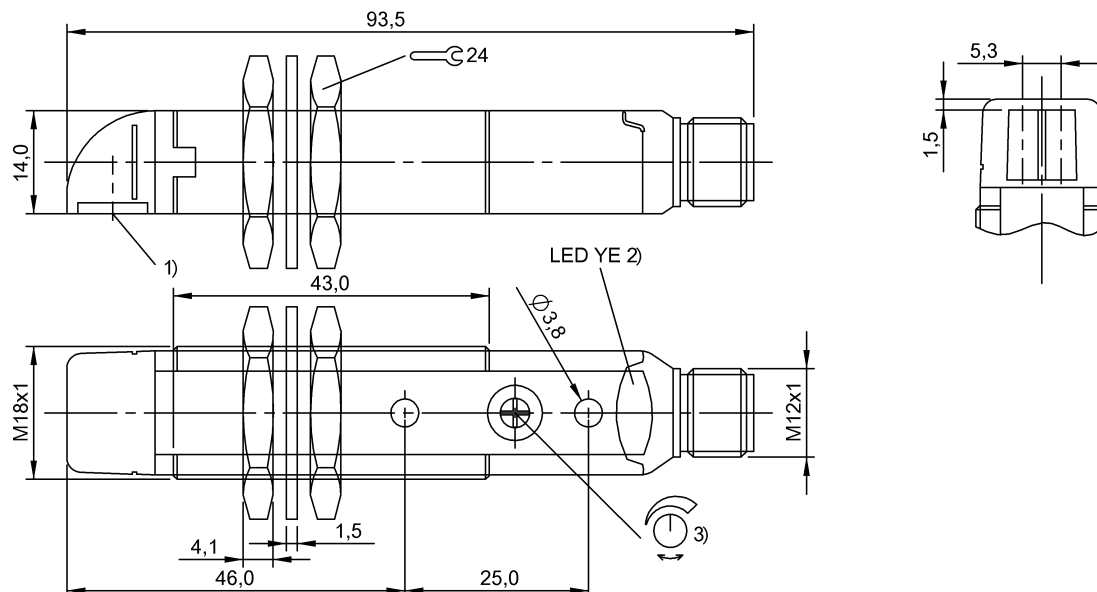


Оптоэлектронные датчики  
**BOS 18KW-NA-1TB-S4-C**  
 Код заказа: BOS00LA

**BALLUFF**



1) Оптическая ось, 2) Функция выхода, 3) Sn



IND. CONT. EQ  
 1TD4  
 for use in the secondary of  
 a class 2 source of supply

### Display/Operation

Возможность регулировки	Чувствительность (Sn)
Задатчик	Потенциометр 270°
Индикация	Функция выхода – СД желтый

### Electrical connection

Защита от короткого замыкания	да
Защита от переполюсовки	да
Разъем	Штекерный разъем, штекер M12x1, 4-контактный

### Electrical data

Задержка включения $T_{on}$ , макс.	0,5 мс
Задержка выключения $t_{off}$ , макс.	0,5 мс
Остаточная волнистость, макс. (% от $U_e$ )	8 %
Падение напряжения $U_d$ , макс., при $I_e$	2 V
Рабочее напряжение $U_b$	10...30 VDC
Расчетное напряжение изоляции $U_i$	75 V DC
Расчетное рабочее напряжение $U_e=$	24 V
Расчетный рабочий ток $I_e$	100 mA
Ток холостого хода $I_0$ , макс. при $U_e$	35 mA
Частота переключения	1000 Гц

### Environmental conditions

EN 60068-2-27, ударная нагрузка	Полусинус, 30 гп, 11 мс, 3x6
EN 60068-2-6, вибрация	10...55 Гц, амплитуда 0,5 мм, 3x30 мин
Степень защиты	IP67
Температура окружающей среды	-25...55 °C

### Functional safety

MTTF (40°C)	658 a
-------------	-------

### General data

Базовый стандарт	IEC 60947-5-2
Марка	GLOBAL
Принцип действия	Оптоэлектронный датчик
Разрешение на эксплуатацию/конформность	CE cULus WEEE
Серия	18KW
Форма	Цилиндр плоский Оптика 90°

### Material

Активная поверхность, материал	PMMA
Материал корпуса	PBT

Оптоэлектронные датчики  
**BOS 18KW-NA-1TB-S4-C**  
Код заказа: BOS00LA

# BALLUFF

## Mechanical data

Крепление	Винт М3 Гайка М18х1
Макс. момент затяжки	1.5 Nm
Размеры	Ø 18 x 14 мм

## Optical data

Вид излучения	СД красного света
Длина волны	660 nm
Оптическая особенность	Распознавание прозрачных объектов
Поляризационный фильтр	да
Посторонний свет, макс.	5000 Lux
Принцип действия, оптич.	Отражательный световой затвор
Слепая зона	100 mm
Функция переключения, оптич.	срабатывание при освещении срабатывание при затемнении

## Output/Interface

Переключающий выход	NPN замыкающий контакт (NO) NPN размыкающий контакт (NC) контакты 4-2
---------------------	--

## Range/Distance

Дальность действия	0...1,7 м
Условное расстояние переключения sn	1.7 m регулируется

## Remarks

После устранения перегрузки датчик снова готов к работе.

Поляризационные фильтры предотвращают ошибочные включения у деталей с зеркальной и блестящей поверхностью.

Подробная информация: см. Руководство по эксплуатации.

Комплектующие заказываются отдельно.

Управляющий объект (измерительная пластина): серый лист, 200 x 200, отражение 90 %, боковое приближение, направление перемещения вертикально относительно осей линз.

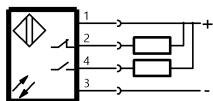
Дополнительная информация по МТТФ или В10d содержится в сертификате МТТФ / В10d

Указанное значение МТТФ / В10d не гарантирует каких-либо свойств и/или срока службы; речь идет только об экспериментальных данных, не имеющих обязательного характера. Эти данные не продлевают срок давности по гарантийным претензиям и не влияют на него каким-либо иным образом.

## Connector Drawings



## Wiring Diagrams



## Opto Symbols

