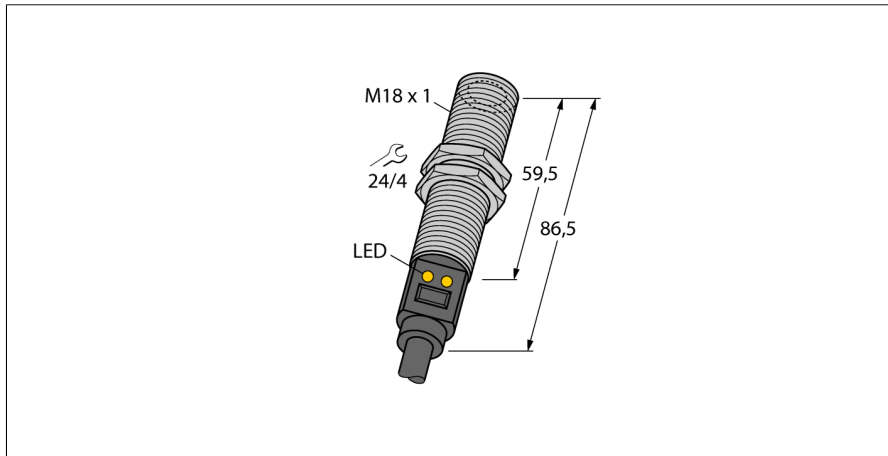
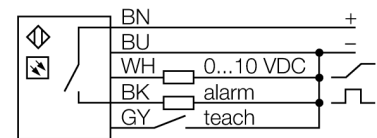


Температурные датчики датчик инфракрасного излучения M18TUR14 W/30'



- соединение при помощи кабеля, 2 м
- D:S пропорция 14:1
- Рабочее напряжение 12...30 В DC
- Выбор диапазона кнопкой обучения
- Аналоговый выход 0...10 В
- PNP при аварии выход переключается на 10 В
- Диапазон температур 0...+300 °C

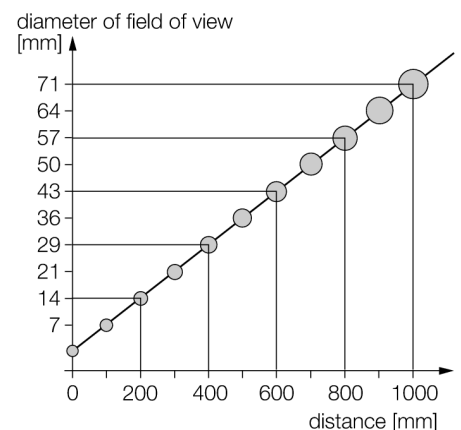
Схема подключения



Принцип действия

Температурные датчики используются для контроля и оптимизации температуры процесса. Датчик является приемником. Тепловое излучение объекта с длиной волны от 8 до 14 мкм преобразуется в электрический сигнал выходной сигнал. Пропорция D:S (дистанция: пятно), которая определяет диаметр измеряемой области на определенной дистанции. Покрытие данной области поверхностью контролируемого объекта, является оптимальной конфигурацией.

D:S пропорция



Тип	M18TUR14 W/30'
Идент. №	3074922
Функция	датчик инфракрасного излучения
Температура окружающей среды	-20...+70 °C
Диапазон измерения	≥0...≤300 °C
Точность точки переключения	± 0.5 °C
Рабочее напряжение	12...30 В =
Защита от короткого замыкания	да/ Циклический
Защита от обратной полярности	да
Выходная функция	НО контакт, PNP/аналоговый выход
выход по напряжению	0...10В
Задержка готовности	≤ 1.5 с
Конструкция	Цилиндр с резьбой, M18T
Размеры	86.5 мм
Материал корпуса	Нержавеющая сталь, V2A (1.4301)
Линза	полуметалл, Германий
Электрическое подключение	Кабели
Длина кабеля	2 м
Поперечное сечение кабеля	5x0.5 мм ²
Степень защиты	IP67
Индикатор рабочего напряжения	светодиод, зел.
Индикация состояния переключения	светодиод, желтый