



IQ04-1B5PSKW2S

IQM

ИНДУКТИВНЫЕ ДАТЧИКИ ПРИБЛИЖЕНИЯ

SICK
Sensor Intelligence.



Информация для заказа

Тип	Артикул
IQ04-1B5PSKW2S	6042017

Другие варианты исполнения устройства и аксессуары → www.sick.com/IQM



Подробные технические данные

Характеристики

Тип корпуса	Прямоугольный
Размеры (Ш x В x Г)	8 mm x 16 mm x 4 mm
Расстояние срабатывания S_n	1,5 mm
Расстояние срабатывания обеспечено S_a	1,215 mm
Монтаж	Вровень
Частота переключения	600 Hz
Тип подключения	Кабель, 3-жильный, 2 m
Переключающий выход	PNP
Функция выхода	Нормально открытый
Электрическое исполнение	Пост. ток, 3-проводный
Тип защиты	IP67 ¹⁾

¹⁾ Согласно EN 60529.

Механика/электроника

Напряжение питания	10 V DC ... 30 V DC
Остаточная пульсация	≤ 10 % ¹⁾
Падение напряжения	< 1,5 V ²⁾
Потребление тока	10 mA ³⁾
Задержка готовности	≤ 10 ms
Гистерезис	1 % ... 15 %
Воспроизводимость	± 1 % ^{4) 5)}
Отклонение температуры (от S_r)	± 10 %
ЭМС	Согласно EN 60947-5-2

¹⁾ От U_V .

²⁾ При I_a max.

³⁾ Без нагрузки.

⁴⁾ U_b и T_a постоянны.

⁵⁾ От S_r .

Постоянный ток I_a	≤ 100 mA
Материал кабеля	PVC
Поперечное сечение кабеля	0,09 mm ²
Диаметр провода	Ø 2,5 m
Защита от короткого замыкания	✓
Ударопрочность и виброустойчивость	30 г, 11 мс/10...55 Гц, 1 мм
Диапазон температур при работе	-25 °C ... +70 °C
Материал корпуса	Пластик
Материал, активная поверхность	Пластик, PA6-GF30
Макс. момент затяжки	0,06 Nm

- 1) От U_V .
- 2) При I_a max.
- 3) Без нагрузки.
- 4) U_B и T_a постоянны.
- 5) От Sr.

Параметры техники безопасности

MTTF_D	835 лет
DC_{avg}	0%

Коэффициенты редукции

Примечание	Значения являются ориентировочными и могут изменяться
Нержавеющая сталь (V2A)	Ок. 0,7
Алюминий (Al)	Ок. 0,4
Медь (Cu)	Ок. 0,3
Латунь (Ms)	Ок. 0,4

Указания по установке

Примечание	Соответствующие графические материалы см. в разд. «Указания по установке»
A	0 mm
B	16 mm
C	8 mm
D	4,5 mm
E	0 mm
F	24 mm

Классификации

ECI@ss 5.0	27270101
ECI@ss 5.1.4	27270101
ECI@ss 6.0	27270101
ECI@ss 6.2	27270101
ECI@ss 7.0	27270101
ECI@ss 8.0	27270101
ECI@ss 8.1	27270101
ECI@ss 9.0	27270101

ETIM 5.0	EC002714
ETIM 6.0	EC002714
UNSPSC 16.0901	39122230

Указания по установке

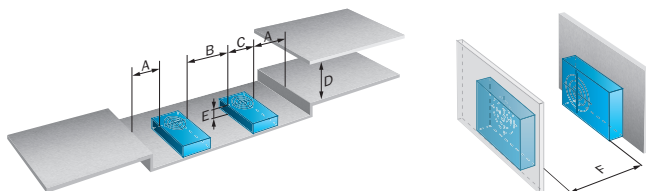
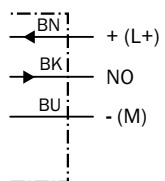


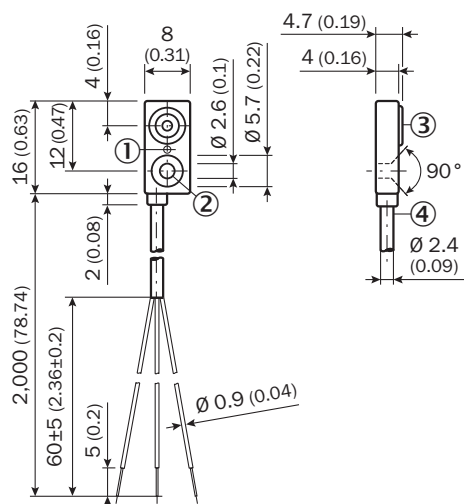
Схема соединений

Cd-001



Габаритный чертеж (Размеры, мм)

IQ04



- ① Функциональный индикатор (красный)
- ② Крепежное отверстие
- ③ Активная поверхность
- ④ Соединение

ОБЗОР КОМПАНИИ SICK

Компания SICK – ведущий производитель интеллектуальных датчиков и комплексных решений для промышленного применения. Уникальный спектр продукции и услуг формирует идеальную основу для надежного и эффективного управления процессами, защиты людей от несчастных случаев и предотвращения нанесения вреда окружающей среде.

Мы обладаем солидным опытом в самых разных отраслях и знаем все о ваших технологических процессах и требованиях. Поэтому, благодаря интеллектуальным датчикам, мы в состоянии предоставить именно то, что нужно нашим клиентам. В центрах прикладного применения в Европе, Азии и Северной Америке системные решения тестируются и оптимизируются под нужды заказчика. Все это делает нас надежным поставщиком и партнером по разработке.

Всеобъемлющий перечень услуг придает завершенность нашему ассортименту: SICK LifeTime Services оказывает поддержку на протяжении всего жизненного цикла оборудования и гарантирует безопасность и производительность.

Вот что для нас значит термин «Sensor Intelligence».

РЯДОМ С ВАМИ В ЛЮБОЙ ТОЧКЕ МИРА:

Контактные лица и представительства → www.sick.com