

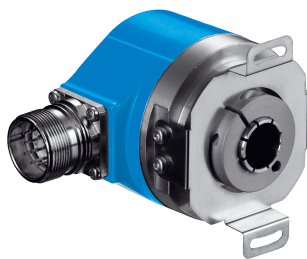


ARS60-GAA00720

ARS60 SSI/Parallel

АБСОЛЮТНЫЕ ЭНКОДЕРЫ

SICK
Sensor Intelligence.



Изображения могут отличаться от оригинала



Информация для заказа

Тип	Артикул
ARS60-GAA00720	1035063

Другие варианты исполнения устройства и аксессуары → www.sick.com/ARS60_SSI_Parallel

Подробные технические данные

Производительность

Количество шагов на один оборот, макс. (макс. разрешение)	720
Допуски G	0,035°, 0,046° (бинарное значение шагов, небинарное значение шагов) ¹⁾
Повторяющееся стандартное отклонение σ_r	0,005° ²⁾

¹⁾ Согласно DIN ISO 1319-1, верхний и нижний допуск зависят от условий монтажа, указанное значение приводится для симметричного расположения, то есть отклонения в верхнем и нижнем направлении одинаковы.

²⁾ По DIN ISO 55350-13; 68,3 % измеренных величин не выходят за рамки указанного диапазона.

Интерфейсы

Интерфейс связи	Параллельное включение
Время инициализации	80 ms ¹⁾
SSI	Параметрируемая кодовая характеристика CW (по часовой стрелке), C возрастанием, при вращении вала. По часовой стрелке, если смотреть в направлении A (см. размерный чертеж). Если смотреть на вал, который вращается по часовой стрелке

¹⁾ После истечения этого времени можно считать действительные положения.

Электрические данные

Тип подключения	Разъем, M23, 21-контактный, радиальная
Напряжение питания	10 V DC ... 32 V DC
Защита от инверсии полярности	✓
Устойчивость к короткому замыканию	✓
MTTFd: время до опасного выхода из строя	300 лет (EN ISO 13849-1) ¹⁾

¹⁾ Данный продукт является стандартным изделием, а не предохранительным устройством, в соответствии с директивой по машиностроению. Расчет на основе номинальной нагрузки компонентов, средней температуры окружающей среды 40 °C, частота применения 8760 ч./год. Все выходы из строя электрических систем рассматриваются как опасные выходы из строя. Более подробная информация приведена в документе № 8015532.

Механические данные

Механическое исполнение	Глухой полый вал
--------------------------------	------------------

¹⁾ Втулки-вкладыши на 6, 8, 10, 12 и 14 мм, а также 1/4", 3/8" и 1/2" заказываются отдельно как аксессуары. Для диаметра вала 15 мм втулка-вкладыш не требуется.

Диаметр вала	15 mm ¹⁾
Вес	0,3 kg
Материал, корпус	Алюминиевое литье
Пусковой момент	0,6 Ncm
Рабочий крутящий момент	0,4 Ncm
Допустимое перемещение вала осевое, статическое/динамическое	± 0,5 mm, ± 0,2 mm
Допустимое перемещение вала радиальное, статическое/динамическое	± 0,3 mm, ± 0,1 mm
Срок службы подшипника	3,6 x 10 ⁹ оборотов
Угловое ускорение	≤ 500.000 rad/s ²

¹⁾ Втулки-вкладыши на 6, 8, 10, 12 и 14 мм, а также 1/4", 3/8" и 1/2" заказываются отдельно как аксессуар. Для диаметра вала 15 мм втулка-вкладыш не требуется.

Данные окружающей среды

ЭМС	По EN 61000-6-2 и EN 61000-6-3 ¹⁾
Тип защиты	IP65, при установленном ответном штекере (согласно IEC 60529)
Допустимая относительная влажность воздуха	90 % (Образование конденсата на оптических сканирующих элементах не допускается)
Диапазон рабочей температуры	-20 °C ... +85 °C
Диапазон температуры при хранении	-40 °C ... +100 °C
Ударопрочность	50 g, 11 ms (согласно EN 60068-2-27)
Вибростойкость	20 g, 10 Hz ... 2.000 Hz (согласно EN 60068-2-6)

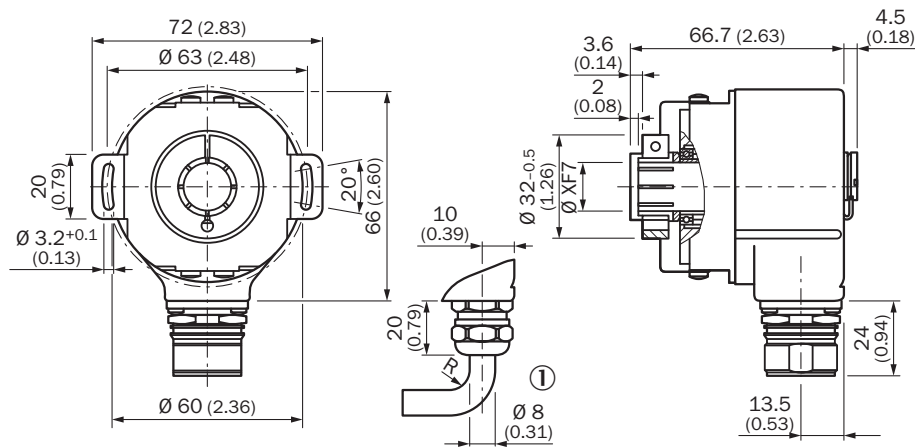
¹⁾ Электромагнитная совместимость в соответствии с приведенными стандартами обеспечивается при условии применения экранированных кабелей.

Классификации

ECl@ss 5.0	27270502
ECl@ss 5.1.4	27270502
ECl@ss 6.0	27270590
ECl@ss 6.2	27270590
ECl@ss 7.0	27270502
ECl@ss 8.0	27270502
ECl@ss 8.1	27270502
ECl@ss 9.0	27270502
ETIM 5.0	EC001486
ETIM 6.0	EC001486
UNSPSC 16.0901	41112113

Габаритный чертеж (Размеры, мм)

Глухой полый вал, осевое штекерное соединение M12 и M23



Общие допуски по DIN ISO 2768-mk

① R = мин. радиус изгиба 40 мм

Схема контактов

• Allocation for encoder with 21-pin connector Single; Parallel Interface

PIN	Wire color by cable outlet	Binary	Gray	BCD	Description
1	Lilac	2 ⁰	G ₀	2 ⁰ v.10 ⁰	Data lines, outputs
2	White/brown	2 ¹	G ₁	2 ¹ v.10 ⁰	
3	White/green	2 ²	G ₂	2 ² v.10 ⁰	
4	White/yellow	2 ³	G ₃	2 ³ v.10 ⁰	
5	White/gray	2 ⁴	G ₄	2 ⁴ v.10 ⁰	
6	White/pink	2 ⁵	G ₅	2 ⁵ v.10 ⁰	
7	White/blue	2 ⁶	G ₆	2 ⁶ v.10 ⁰	
8	White/red	2 ⁷	G ₇	2 ⁷ v.10 ⁰	
9	White/black	2 ⁸	G ₈	2 ⁸ v.10 ⁰	
10	Brown/green	2 ⁹	G ₉	2 ⁹ v.10 ⁰	
11	Brown/yellow	2 ¹⁰	G ₁₀	2 ¹⁰ v.10 ⁰	
12	Brown/gray	2 ¹¹	G ₁₁	2 ¹¹ v.10 ⁰	
13	Brown/pink	2 ¹²	G ₁₂	2 ¹² v.10 ⁰	
14	Brown/blue	2 ¹³	G ₁₃	2 ¹³ v.10 ⁰	
15	Brown/red	2 ¹⁴	G ₁₄	2 ¹⁴ v.10 ⁰	
16	Green	Parity	Parity	Parity	
17	Pink	Store ₋	Store ₋	Store ₋	
18	Yellow	Enable ₋	Enable ₋	Enable ₋	
19	Brown	V/R ₋	V/R ₋	V/R ₋	
1)	Gray	SET	SET	SET	
20	Blue	GND	GND	GND	
21	Red	U _s	U _s	U _s	
Housing	Screen	Screen	Screen	Screen	

¹⁾ Set line only possible with a cable outlet.

U_s Supply voltage to the encoder (before commissioning, note must be taken of the type label of the encoder).

GND Zero volt connection to the encoder, electrically isolated from the housing. The voltage referred to GND is U_s.

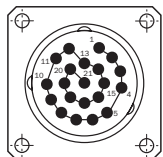
V/R₋ Forward/reverse: this input programs the counting direction of the encoder. If not connected, this input is -high-. If the encoder shaft, as viewed on the drive shaft, rotates in the clockwise direction, it counts in an increasing sequence. If it should count upwards when the shaft rotates in the anti-clockwise direction, this connection must be connected permanently to -low- level (zero volts).

Enable₋ This input activates the data output driver when a -low- level is applied. If not connected, this input is -low-. In the case of a -high- level, the outputs are in the tristate mode.

Store₋ This input stores the encoder data in Gray code when a -low- level is applied. This avoids a read error if the output data is requested in binary code. If this input is -low-, the data at the encoder output is stable, irrespective of whether the input shaft rotates. If not switched, this input is -high-.

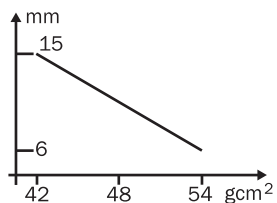
Parity This output supplies a -high- level when the binary checksum of the data bits is even.

SET This input serves to set the zero electronically. If the SET line is connected to U_s for more than 100 ms, the mechanical position corresponds to the value 0.



View of the connector M23 fitted to the encoder body Single, Parallel

Анализ частоты вращения



Рекомендуемые аксессуары

Другие варианты исполнения устройства и аксессуары → www.sick.com/ARS60_SSI_Parallel

	Краткое описание	Тип	Артикул
Сцепная муфта для валов			
	Зажимная цанга для съемного полого вала, диаметр вала 6 мм, наружный диаметр 15 мм	SPZ-006-AD-A	2029174
	Зажимная цанга для съемного полого вала, диаметр вала 8 мм, наружный диаметр 15 мм	SPZ-008-AD-A	2029176
	Зажимная цанга для съемного полого вала, диаметр вала 10 мм, наружный диаметр 15 мм	SPZ-010-AD-A	2029178
	Зажимная цанга для съемного полого вала, диаметр вала 12 мм, наружный диаметр 15 мм	SPZ-012-AD-A	2029179
	Зажимная цанга для съемного полого вала, диаметр вала 1/2" (12,7 мм), наружный диаметр 15 мм	SPZ-1E2-AD-A	2029180
	Зажимная цанга для съемного полого вала, диаметр вала 1/4" (6,35 мм), наружный диаметр 15 мм	SPZ-1E4-AD-A	2029175
	Зажимная цанга для съемного полого вала, диаметр вала 3/8" (9,525 мм), наружный диаметр 15 мм	SPZ-3E8-AD-A	2029177

ОБЗОР КОМПАНИИ SICK

Компания SICK – ведущий производитель интеллектуальных датчиков и комплексных решений для промышленного применения. Уникальный спектр продукции и услуг формирует идеальную основу для надежного и эффективного управления процессами, защиты людей от несчастных случаев и предотвращения нанесения вреда окружающей среде.

Мы обладаем солидным опытом в самых разных отраслях и знаем все о ваших технологических процессах и требованиях. Поэтому, благодаря интеллектуальным датчикам, мы в состоянии предоставить именно то, что нужно нашим клиентам. В центрах прикладного применения в Европе, Азии и Северной Америке системные решения тестируются и оптимизируются под нужды заказчика. Все это делает нас надежным поставщиком и партнером по разработке.

Всеобъемлющий перечень услуг придает завершенность нашему ассортименту: SICK LifeTime Services оказывает поддержку на протяжении всего жизненного цикла оборудования и гарантирует безопасность и производительность.

Вот что для нас значит термин «Sensor Intelligence».

РЯДОМ С ВАМИ В ЛЮБОЙ ТОЧКЕ МИРА:

Контактные лица и представительства → www.sick.com