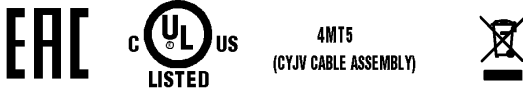
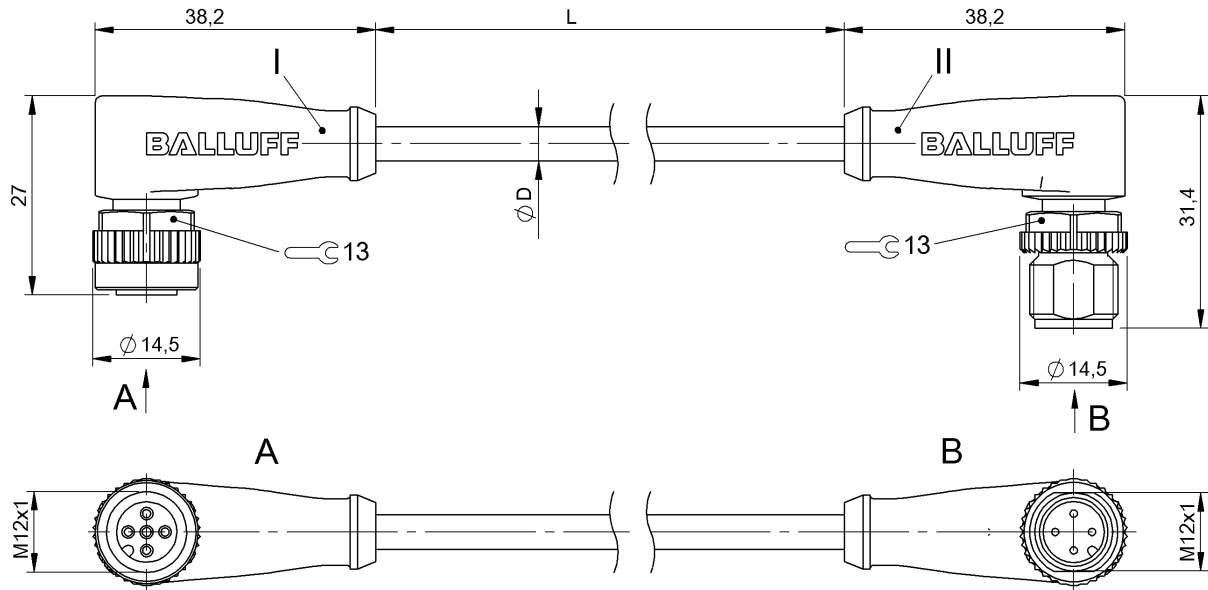


Соединительные провода  
**BCC M425-M424-3A-304-EX44T2-120**  
 Код заказа: BCC0K6K

**BALLUFF**



**Electrical connection**

Диаметр кабеля D	5.30 mm ±0.13 mm
Кабель	TPE желтый, 12.00 m, пригодность для тяговых цепей
Кабель, радиус изгиба мин., гибкая прокладка	10 x D
Кабель, радиус изгиба мин., фиксированная прокладка	5 x D
Кабель, циклы изгиба, мин	10 млн.
Количество проводников	4
Разъем 1	M12x1-Гнездо, угловой, 5--конт., A-с кодированием
Разъем 2	M12x1-Штекер, угловой, 4--конт., A-с кодированием
Сечение проводника	22 AWG
Система	с бесшовной экструд. оболочкой/с бесшовной экструд. оболочкой

**Electrical data**

Номинальный ток (40 °C)	4.0 A
Провод, номинальное напряжение =, макс.	300 V
Провод, номинальное напряжение ~, макс.	300 V
Рабочее напряжение U <sub>b</sub>	250 VDC / 250 VAC

**Environmental conditions**

Степень защиты	IP67, IP68, IP69K/IP67, IP68, IP69K
Температура кабеля, гибкая прокладка	-25...105 °C
Температура кабеля, фиксированная прокладка	-50...105 °C

**General data**

Разрешение на эксплуатацию/конформность	cULus E~ WEEE
---	---------------------

**Material**

Материал держателя контактов	PUR/PUR
Материал контактов	Бронза/Латунь
Материал корпуса	PUR/PUR
Материал накидной гайки	литой под давлением цинковый сплав/литой под давлением цинковый сплав
Материал оболочки кабеля	TPE

**Mechanical data**

Длина кабеля L	12.00 m
Момент затяжки кабельного соединителя	0,6 Нм / 0,6 Нм
Оболочка кабеля, цвет	желтый
Свойства кабеля	пригодность для тяговых цепей

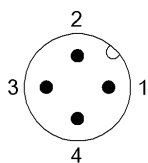
## Remarks

Конструкция кабеля по UL-AWM 20327

Невоспламеняемость по IEC 332-2

Степень защиты по IEC 60529 или ISO 20653, только в свинченном состоянии с ответной частью.

## Connector Drawings



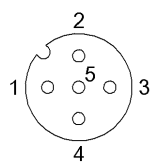
II

Конт. 1: коричневый

Конт. 2: белый

Конт. 3: синий

Конт. 4: черн.



I

Конт. 1: коричневый

Конт. 2: белый

Конт. 3: синий

Конт. 4: черн.

Конт. 5: не занят

## Wiring Diagrams

