

1) Оптическая ось, передатчик, 2) Оптическая ось, приемник, 3) Панель индикации и управления, 4) Поворачивается на 270°



## Display/Operation

Возможность регулировки	Дальность срабатывания (Sn)
Задатчик	Потенциометр 4-ходовой (2x)
Индикация	Функция выхода – СД желтый Готовность – СД зеленый Ошибка – СД красный

## Electrical connection

Защита от короткого замыкания	да
Защита от переплюсовки	да
Контакты, защита поверхности	позолоченный
Разъем	Штекерный разъем, штекер M12x1, 8-контактный

## Electrical data

Емкость нагрузки, макс., при Ue	0.47 µF
Задержка включения T <sub>on</sub> , макс.	2 мс
Задержка выключения T <sub>off</sub> , макс.	2 мс
Задержка готовности T <sub>v</sub> , макс.	20 ms
Категория применения	=-13
Класс защиты	II
Остаточная волнистость, макс. (% от Ue)	15 %
Остаточный ток I <sub>r</sub> , макс.	10 µA
Падение напряжения U <sub>d</sub> , макс., при I <sub>e</sub>	2 V
Рабочее напряжение U <sub>b</sub>	15...30 VDC
Расчетное напряжение изоляции U <sub>i</sub>	75 V DC
Расчетное рабочее напряжение U <sub>e</sub>	24 V
Расчетный рабочий ток I <sub>e</sub>	200 mA
Сопротивление нагрузки R <sub>L</sub> , мин. (аналог. U)	2 кОм
Средний срок службы	100000 ч, 25 °C
Ток холостого хода I <sub>o</sub> , макс. при Ue	75 mA

Оптоэлектронные датчики  
**BOD 63M-LA02-S115**  
Код заказа: BOD000U

**BALLUFF**

Функция входа	Эмиттер ВКЛ/ВЫКЛ
Частота переключения	250 Гц

### Environmental conditions

EN 60068-2-27, ударная нагрузка	Полусинус, 30 gn, 11 мс, 3x6
EN 60068-2-6, вибрация	55 Гц, амплитуда 1 мм, 3x30 мин
Степень загрязнения	3
Степень защиты	IP67
Температура окружающей среды	-10...60 °C

### General data

Базовый стандарт	IEC 60947-5-2, IEC 60947-5-7
Область применения	Измерение расстояния
Принцип действия	Оптоэлектронный датчик расстояния
Разрешение на эксплуатацию/конформность	CE cULus WEEE
Серия	63M
Форма	квадр. Разъем поворотный

### Material

Активная поверхность, материал	Стекло
Защита поверхности	окрашенный
Материал корпуса	Алюминий, литые под давлением

### Mechanical data

Крепление	Винт M5 Винт M4
Размеры	35 x 70 x 90 мм

### Remarks

Подробная информация: см. Руководство по эксплуатации.

Комплектующие заказываются отдельно.

Только для областей применения по NFPA 79 (машины с напряжением питания до 600 В). Для подключения устройства нужно использовать кабель R/C (CYJV2) с подходящими характеристиками.

После устранения перегрузки датчик снова готов к работе.

Базовый объект (измерительная пластина): серый лист, 200 x 200, 90 % отражение, осевое приближение.

Полная точность после фазы прогрева

### Optical data

Вид излучения	Лазер, красный свет
Длина волны	660 nm
Длительность импульса t, макс.	0.007 µs
Импульсная мощность Pp, макс.	70.0 mW
Класс лазера по IEC 60825-1	2
Посторонний свет, макс.	10000 Lux
Принцип действия, оптический.	Измерение времени прохождения света
Размер светового пятна	Ø 9 mm при 2 м
Средняя мощность Po, макс.	1 mW
Функция переключения, оптический.	срабатывание при освещении
Характеристика струи	Коллимация
Частота импульсов	2050 кГц

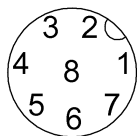
### Output/Interface

Аналоговый выход	Аналог., напряжение 0...10 В
Выходная характеристика	линейно нарастающий
Дополнительный выход	Выход ошибок P-N-P
Переключающий выход	2 PNP замыкающий контакт (NO)
Функция переключения, дополнительный выход	Размыкающий контакт (NC)

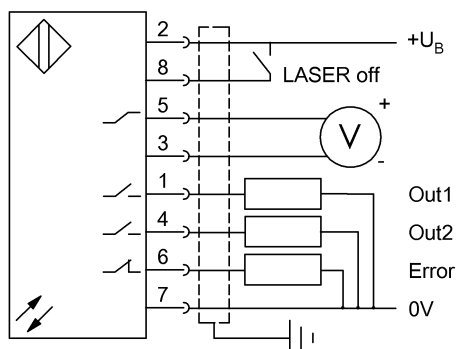
### Range/Distance

Воспроизводимость	±2 mm
Гистерезис H, макс. (% от Sr)	0.5 %
Дальность действия	200...2000 мм
Отклонение расстояния 18%, макс. (% от Sr)	2 %
Разрешение	≤ 1,0 мм
Стабильность повторяемости, макс. (% от Sr)	0.3 %
Температурный дрейф, макс. (% от Sr)	1.1 %
Точность	±2 % FS
Точность воспроизведения	0,075 % FS
Условное расстояние переключения sn	2 m регулируется

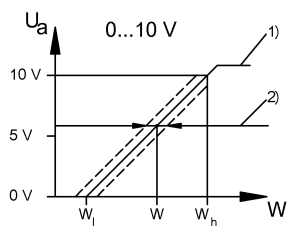
## Connector Drawings



## Wiring Diagrams



## Technical Drawings



- 1) Характеристика аналог. выхода
- 2) Отклонение характеристики

