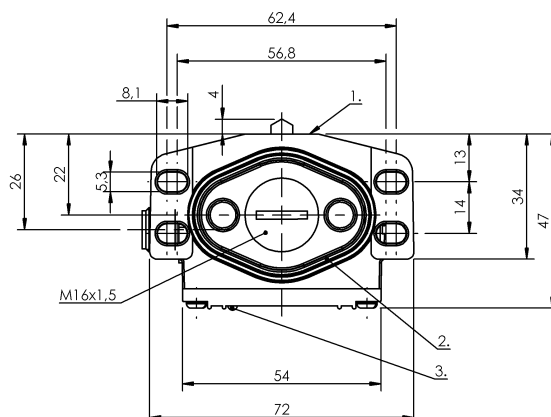
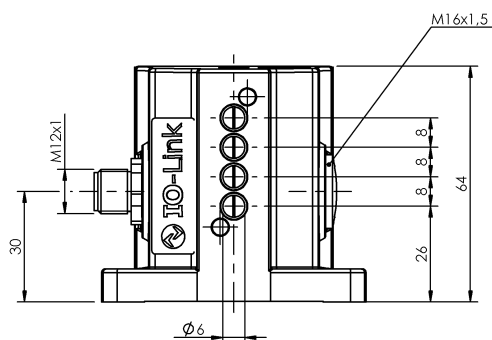


Кулачковые выключатели
BNS 819-B04-D08-46-12-FC-S4L-I
 Код заказа: BNS04YN

BALLUFF



1) Опорная кромка, 2) Уплотнительное кольцо, 3) Функциональный индикатор FC



Display/Operation

Индикация функций 1-4. Точка переключения: FC - 6...24 В

Electrical connection

Разъем Фланцевый штекер M12x1, 4-контактный, A-кодировка
Тип разъема 1. Точка переключения: Штекерный разъем

Electrical data

Расчетное рабочее напряжение U_e 24 V DC
Функция переключения, механическая одноконтakтный переключатель
Частота переключения 1-4. Точка переключения: 200/мин

Environmental conditions

Степень защиты IP67
Температура окружающей среды -5...85 °C

General data

Базовый стандарт IEC 60947-5-1
Исполнение Щелчковый контакт
Принцип действия 1-4. Точка переключения: механический
Разрешение на эксплуатацию/конформность CE
 IO-Link
 WEEE

Material

Материал контактов 1-4. Точка переключения: Золото
Материал корпуса Алюминий
Материал корпуса, защита поверхности анодирован.
Материал толкателя 1-4. Точка переключения: Высококачественная сталь (1.4034)

Mechanical data

Количество точек переключения 4 крыши
Направление приближения продольно, параллельно привинчиваемой поверхности
Переключающий элемент 1-4. Точка переключения: BSE 73.1
Расстояние от кулачка до опорной кромки 1-4. Точка переключения: 2.30...2.80 mm
Скорость трогания с места 1-4. Точка переключения: 20 m/min
Срок службы, механич. 1-4. Точка переключения: 10 млн. циклов переключения
Тип кадра 2.1
Усилие переключения 1-4. Точка переключения: 8 N
Установка вертикально
Фланец, ввод нет
Форма толкателя 1-4-я точка переключения: крыша

Кулачковые выключатели
BNS 819-B04-D08-46-12-FC-S4L-I
Код заказа: BNS04YN

BALLUFF

Output/Interface

Время цикла, мин.	3 ms
Интерфейс	IO-Link 1.1
Цикл данных процесса, мин.	3 ms

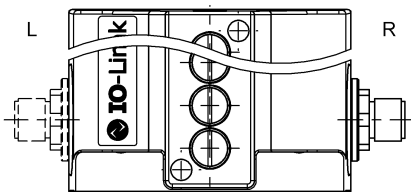
Range/Distance

Воспроизводимость	1-4. Точка переключения: ± 0.02 mm
-------------------	--

Connector Drawings



Wiring Diagrams



PIN 1: +24V
PIN 3: 0V
PIN 4: IO-Link



Help Views

BNS with IO-Link from 1 up to 16 positions

Frame type: 2.1
 Process data length: 1 Byte

Process data image:

Process data: ≤ 8 positions							
Byte 0							
7	6	5	4	3	2	1	0
NO / NC 8	NO / NC 7	NO / NC 6	NO / NC 5	NO / NC 4	NO / NC 3	NO / NC 2	NO / NC 1

Process data: > 8 positions															
Byte 0								Byte 1							
7	6	5	4	3	2	1	0	7	6	5	4	3	2	1	0
NO / NC 16	NO / NC 15	NO / NC 14	NO / NC 13	NO / NC 12	NO / NC 11	NO / NC 10	NO / NC 9	NO / NC 8	NO / NC 7	NO / NC 6	NO / NC 5	NO / NC 4	NO / NC 3	NO / NC 2	NO / NC 1

On-request data:

	DPP		SPDU		Object name	Length	Range	Default value
	Index	Index	Index	Sub-Index				
Identification Data	0x07				Vendor ID	2 Byte	read only	0x0378
	0x08				Decice ID	3 Byte		0x01010X X = No. of positions
	0x09							
	0x0A							
	0x0B							
		0x10	0		Vendor name	7 Byte		BALLUFF
		0x11	0		Vendor text	15 Byte		www.balluff.com
		0x12	0		Product name	31 Byte		BNS 819-xxx-xxx-xx-S4x-I
		0x13	0		Product ID	7 Byte		BNSxxxx
		0x14	0		Product text	10 / 11 Byte		BNS xx-fach
	0x16	0		Hardware Revision	2 Byte			
	0x17	0		Firmware Revision	2 Byte			
Programmable Data		0x40	0	NO / NC	≤ 8 positions = 1 Byte	0x00 - (2^positions)-1 (1 Bit = 1 position)	"0" "1" inverted	
			1 - 16		> 8 positions = 2 Byte			
					1 Byte			

Errors:

Class			Error Code		Additional Code	
Mode	Type	Instance				
single shot	Error	AL	Device application error		Index not available	
0x40	0x30	0x03	0x80		0x11	
			0x80		0x11	
single shot	Error	AL	Device application error		Sub-Index not available	
0x40	0x30	0x03	0x80		0x12	
			0x80		0x12	

Input data: No input data available