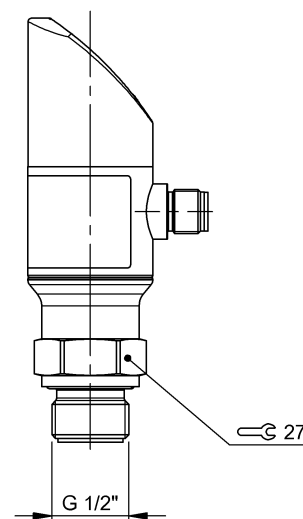
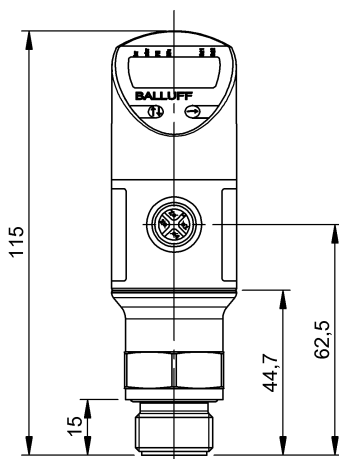
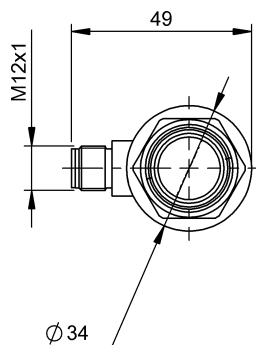


Датчики давления  
**BSP V010-IV003-A03A0B-S4**  
 Код заказа: BSP0079

**BALLUFF**



**Display/Operation**

Индикатор функции переключения СД

**Electrical connection**

Защита от короткого замыкания да  
 Защита от переполюсовки да  
 Разъем Штекер M12x1, 4-контактный, A-кодировка

**Electrical data**

Выходной ток, макс. 500 mA  
 Класс защиты III  
 Потребляемый ток, макс. 50 mA  
 Рабочее напряжение U<sub>B</sub> 18...36 VDC  
 Циклы нагрузки 100 млн.  
 Циклы переключения, мин. 100 млн.  
 Частота переключения 200 Гц

**Environmental conditions**

EN 60068-2-27, ударная нагрузка 30 г, 11 мс  
 EN 60068-2-6, вибрация 30 г, 10...2000 Гц  
 Излучение помех EN 61326-2-3:2013  
 Компенс. температура -25...85 °C  
 Помехоустойчивость EN 61000-6-2:2005  
 Степень защиты IP67  
 Температура окружающей среды -40...85 °C  
 Температура среды -40...125 °C  
 Температура хранения -40...85 °C  
 Температурный коэффициент, типов. ≤ ±0,1 % FSO / 10K

**Functional safety**

MTTF (40°C) 368 a

**General data**

Панель управления 2 кнопки  
 Поворот на 320°  
 4-значный, 7-сегментный красный индикатор  
 Разрешение на эксплуатацию/конформность CE  
 cULus  
 WEEE

**Material**

Материал измерительных ячеек Высококачественная сталь (1.4435)  
 Материал корпуса Высококачественная сталь (1.4301)  
 PA 6.6  
 Материал корпуса штекера Высококачественная сталь (1.4307)  
 Материал технологического соединения Высококачественная сталь (1.4404)  
 Материал уплотнительного кольца FKM

**Mechanical data**

Вес 350.00 g  
 Макс. момент затяжки 10 Nm  
 Технологическое соединение G 1/2" (DIN 3852) заподлицо по переднему краю

Датчики давления  
**BSP V010-IV003-A03A0B-S4**  
Код заказа: BSP0079

# BALLUFF

## Output/Interface

|                     |  |
|---------------------|--|
| Аналоговый выход    | Аналог, ток 4...20 мА                          |
| Переключающий выход | NPN замыкающий/<br>размыкающий контакт (NO/NC) |

## Range/Distance

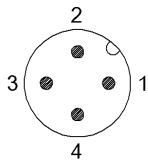
|                                    |                 |
|------------------------------------|-----------------|
| Давление перегрузки                | 40 bar          |
| Давление разрыва                   | 50.00 bar       |
| Диапазон измерения                 | -1...10 бар     |
| Долговременная стабильность, макс. | 0,3 % FSO/год   |
| Разрешение                         | ≤ 12 бит        |
| Точность                           | ±0,5 % FSO BFSL |
| Точность воспроизведения           | ≤ ± 0,2 % FSO   |
| Частота дискретизации              | 1 ms            |

## Remarks

Выдерживает вакуум  
Допустимая нагрузка на аналоговый выход  $R_{max} = 330 \text{ Ом}$   
Дополнительная информация по MTTF или B10d содержится в сертификате MTTF / B10d

Указанное значение MTTF / B10d не гарантирует каких-либо свойств и/или срока службы; речь идет только об экспериментальных данных, не имеющих обязательного характера. Эти данные не продлевают срок давности по гарантийным претензиям и не влияют на него каким-либо иным образом.

## Connector Drawings



## Wiring Diagrams

