



RFA630-100

RFID antennas

RFID

SICK
Sensor Intelligence.



Информация для заказа

Тип	Артикул
RFA630-100	1059946

Другие варианты исполнения устройства и аксессуары → www.sick.com/RFID_antennas

Подробные технические данные

Характеристики

Версия	Long Range
Диапазон частот	UHF (860 MHz ... 960 MHz)
Несущая частота	865 MHz ... 868 MHz
Выходная мощность	2 W (ERP)
Коэффициент стоячей волны	< 1,2
Усиление	Тип. 9 dBic
Угол раскрытия 3-dB	Тип. 72°
Антенна	
Поляризация	Циркулярно/RHCP

Механика/электроника

Корпус	Алюминий Поликарбонат (фронтальная сторона)
Тип защиты	IP67
Вес	+ 3.000 g
Размеры (Д x Ш x В)	239 mm x 239 mm x 65 mm

Интерфейсы

Оптическая индикация	1 Светодиод, многоцветный
-----------------------------	---------------------------

Данные окружающей среды

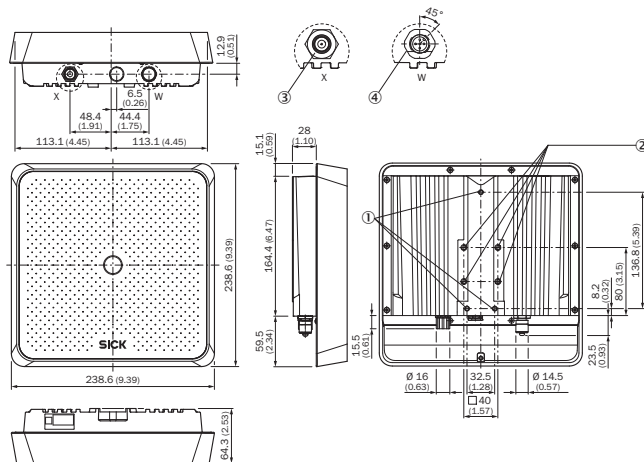
Диапазон рабочих температур	-25 °C ... +50 °C
Температура хранения	-30 °C ... +70 °C
Допустимая относительная влажность воздуха	95 %, без образования конденсата

Классификации

ECl@ss 5.0	27280401
ECl@ss 5.1.4	27280401
ECl@ss 6.0	27280401
ECl@ss 6.2	27280401
ECl@ss 7.0	27280401

ECI@ss 8.0	27280401
ECI@ss 8.1	27280401
ECI@ss 9.0	27280401
ETIM 6.0	EC002998
UNSPSC 16.0901	52161523

Габаритный чертеж (Размеры, мм)



- ① Глухая резьба М5, глубина 8 мм
- ② Глухая резьба М6, глубина 11 мм
- ③ TNC с обратной полярностью
- ④ Штекер M12, 5-конт., А-кодирование

Рекомендуемые сервисы

Дополнительные услуги → www.sick.com/RFID_antennas

	Тип	Артикул
Продление гарантии		
<ul style="list-style-type: none"> • Раздел продукции: Решения для идентификации, Машинное зрение, Датчики расстояния, Решения для обнаружения и определения расстояния • Набор услуг: Услуги соответствуют объёму установленной законом гарантии производителя (Общие условия приобретения компании SICK), Долговременная защита при рассчитываемом размере одновременных затрат. • Длительность: Пять лет гарантии с даты покупки. 	Расширенная гарантия на пять лет	1680671
Ввод в эксплуатацию		
<ul style="list-style-type: none"> • Раздел продукции: RFID • Набор услуг: Проверка подключения, выравнивание, оптимизация параметров RFU/RFH, а также приёмочные испытания, Настройка ранее определённых функций конфигурации считывания, обработки данных, а также сети, интерфейсов и входов и выходов • Документация: Архивирование параметров продукта в базе данных компании SICK, Документирование скорости считывания, Составление протокола ввода в эксплуатацию • Длительность: Дополнительные работы рассчитываются отдельно по временным затратам • Примечание: Цены не включают командировочные и расходы за время в дороге 	Ввод в эксплуатацию RFU/RFH	1610018

	Тип	Артикул
Учебные курсы		
<ul style="list-style-type: none"> • Группа серии: RFID • Набор услуг: SICK предлагает тренинги для различных целевых групп от базового до экспертного уровня, формат и место проведения тренинга можно согласовать с SICK • Примечание: В зависимости от формата тренинга устанавливается минимальное и максимальное число участников, в зависимости от формата, содержания и места проведения тренинг может длиться один или несколько рабочих дней • Длительность: Фиксированная цена включает индивидуально согласованные с заказчиком услуги по обучению, необходимое для обучения рабочее время включено в фиксированную цену, требуемое рабочее время зависит от объема предоставляемых услуг, дополнительные работы рассчитываются отдельно по временным затратам • Командировочные расходы: Цены включают в себя командировочные и накладные расходы, командировочные расходы, такие как стоимость проживания в гостинице или перелёта, не включены 	Тренинг RFU/RFH	1612233
Техническое обслуживание		
<ul style="list-style-type: none"> • Раздел продукции: RFID • Набор услуг: Проверка, анализ и восстановление определённых функций, Проверка и настройка конфигурации считывания, обработки данных, сети, интерфейсов, входов и выходов, а также эксплуатационных параметров • Документация: Документирование времени эксплуатации, а также архивирование параметров в базы данных компании SICK, Документирование качества считывания, для RFU файл журнала с параметрами, такими как RSSI, TxPwr, CS и время затвора считывания, Создание протокола технического обслуживания • Длительность: Дополнительные работы рассчитываются отдельно по временным затратам • Примечание: Цены не включают командировочные и расходы за время в дороге 	Техобслуживание RFU/RFH	1611424

ОБЗОР КОМПАНИИ SICK

Компания SICK – ведущий производитель интеллектуальных датчиков и комплексных решений для промышленного применения. Уникальный спектр продукции и услуг формирует идеальную основу для надежного и эффективного управления процессами, защиты людей от несчастных случаев и предотвращения нанесения вреда окружающей среде.

Мы обладаем солидным опытом в самых разных отраслях и знаем все о ваших технологических процессах и требованиях. Поэтому, благодаря интеллектуальным датчикам, мы в состоянии предоставить именно то, что нужно нашим клиентам. В центрах прикладного применения в Европе, Азии и Северной Америке системные решения тестируются и оптимизируются под нужды заказчика. Все это делает нас надежным поставщиком и партнером по разработке.

Всеобъемлющий перечень услуг придает завершенность нашему ассортименту: SICK LifeTime Services оказывает поддержку на протяжении всего жизненного цикла оборудования и гарантирует безопасность и производительность.

Вот что для нас значит термин «Sensor Intelligence».

РЯДОМ С ВАМИ В ЛЮБОЙ ТОЧКЕ МИРА:

Контактные лица и представительства → www.sick.com