



# MLG50N-1450U10501

MLG-2 ProNet

ИЗМЕРИТЕЛЬНЫЕ АВТОМАТИЗИРОВАННЫЕ СВЕТОВЫЕ ЗАВЕСЫ

**SICK**  
Sensor Intelligence.



### Информация для заказа

Тип	Артикул
MLG50N-1450U10501	1221753

Другие варианты исполнения устройства и аксессуары → [www.sick.com/MLG-2\\_ProNet](http://www.sick.com/MLG-2_ProNet)



### Подробные технические данные

#### Характеристики

<b>Принцип работы датчика</b>	Передатчик/приемник
<b>Минимальный размер детектируемого объекта (MDO)</b>	50 mm, 54 mm <sup>1) 2) 3)</sup>
<b>Расстояние между лучами</b>	50 mm
<b>Количество лучей</b>	30
<b>Высота контроля</b>	1.450 mm
<b>Входит в комплект поставки</b>	1 × передатчик 1 × приёмник 4/6 × крепления QuickFix (от высоты контроля 2 м 6 креплений QuickFix) 1 × клеммная коробка (AFB) 1 × руководство по быстрому запуску

<sup>1)</sup> MDO минимальный размер детектируемого объекта при высокой точности измерений.

<sup>2)</sup> MDO минимальный размер детектируемого объекта при стандартной точности измерений.

<sup>3)</sup> В зависимости от шага между лучами без настройки перекрестного луча.

#### Механика/электроника

<b>ИСТОЧНИК ИЗЛУЧЕНИЯ</b>	Светодиод, Инфракрасный свет
<b>Форма корпуса (выход света)</b>	Прочный
<b>Длина волны</b>	850 nm
<b>Напряжение питания <math>U_V</math></b>	Пост. ток 18 V ... 30 V <sup>1)</sup>
<b>Потребляемый ток передатчика</b>	56,5 mA <sup>2)</sup>
<b>Потребляемый ток приемника</b>	126 mA <sup>2)</sup>
<b>Остаточная пульсация</b>	< 5 V <sub>ss</sub>
<b>Выходной ток <math>I_{\text{макс.}}</math></b>	100 mA
<b>Выходная нагрузка емкостная</b>	100 nF
<b>Выходная нагрузка индуктивная</b>	1 H

<sup>1)</sup> Без нагрузки.

<sup>2)</sup> , Без нагрузки при 24 В.

<sup>3)</sup> Эксплуатация на открытом воздухе только с внешним защитным корпусом.

<b>Время инициализации</b>	< 1 s
<b>Размеры (Ш x В x Г)</b>	34 mm x 1.573,3 mm x 30,6 mm
<b>Тип подключения</b>	Разъем M12, 8-конт.
<b>Материал корпуса</b>	Алюминий
<b>Индикация</b>	LED
<b>Тип защиты</b>	IP65, IP67 3)
<b>Схемы защиты</b>	U <sub>B</sub> -подключения с защитой от переполюсовки, Выход Q с защитой от короткого замыкания, Подавление импульсных помех
<b>Класс защиты</b>	III
<b>Вес</b>	3,247 kg
<b>Лицевая панель</b>	PMMA
<b>Опция</b>	Отсутствует

1) Без нагрузки.

2) , Без нагрузки при 24 В.

3) Эксплуатация на открытом воздухе только с внешним защитным корпусом.

### Производительность

<b>Максимальная дальность сканирования</b>	7 m <sup>1)</sup>
<b>Минимальная дальность сканирования</b>	≥ 0 m
<b>Дистанция работы</b>	5 m
<b>Оценка</b>	3,6 ms <sup>2) 3)</sup>

1) Отсутствует резерв на случай воздействия окружающей среды и старения диода.

2) Без высокой скорости.

3) С омиической нагрузкой.

### Интерфейсы

<b>Интерфейс</b>	RS-485 + 6 x Q + 2 x 1/0
------------------	--------------------------

### Данные окружающей среды

<b>ЭМС</b>	EN 60947-5-2
<b>Диапазон температур при работе</b>	-30 °C +55 °C
<b>Диапазон температур при хранении</b>	-40 °C +70 °C
<b>Нечувствительность ко внешним источникам света</b>	Прямой: 150.000 lx <sup>1)</sup> Непрямой: 200.000 lx <sup>2)</sup>
<b>Виброустойчивость</b>	Синусоидальные колебания 10–150 Гц 5 г
<b>Устойчивость к сотрясениям</b>	Длительная ударная нагрузка 10 г, 16 мс, 1000 ударов, Одинарные удары 15 г, 11 мс, 3 на каждую ось

1) Режим работы снаружи.

2) Устойчивость к непрямому постоянному свету.

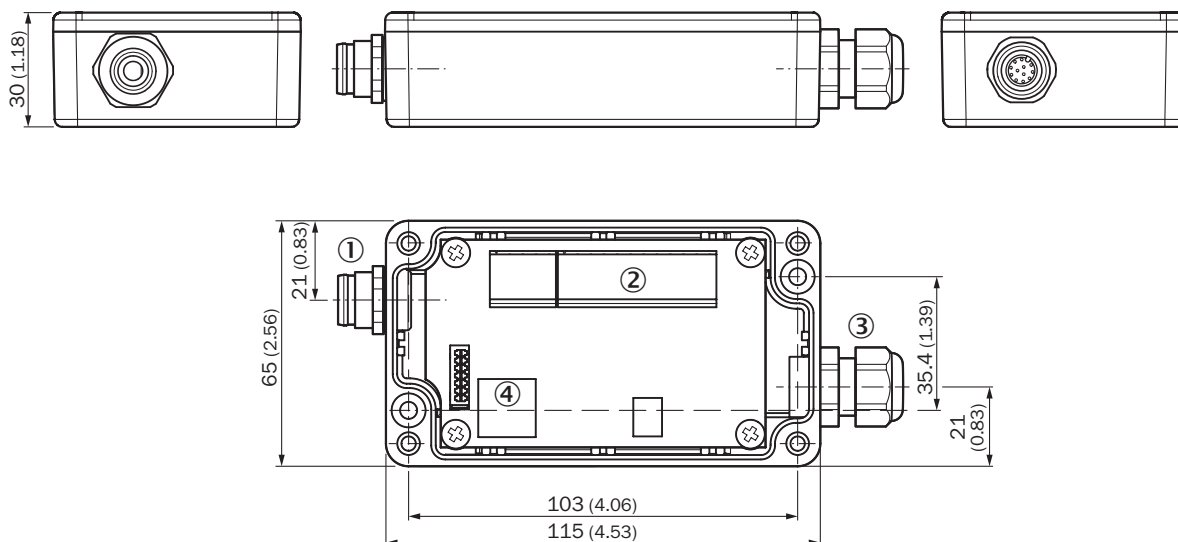
### Классификации

<b>ECI@ss 5.0</b>	27270910
<b>ECI@ss 5.1.4</b>	27270910
<b>ECI@ss 6.0</b>	27270910
<b>ECI@ss 6.2</b>	27270910

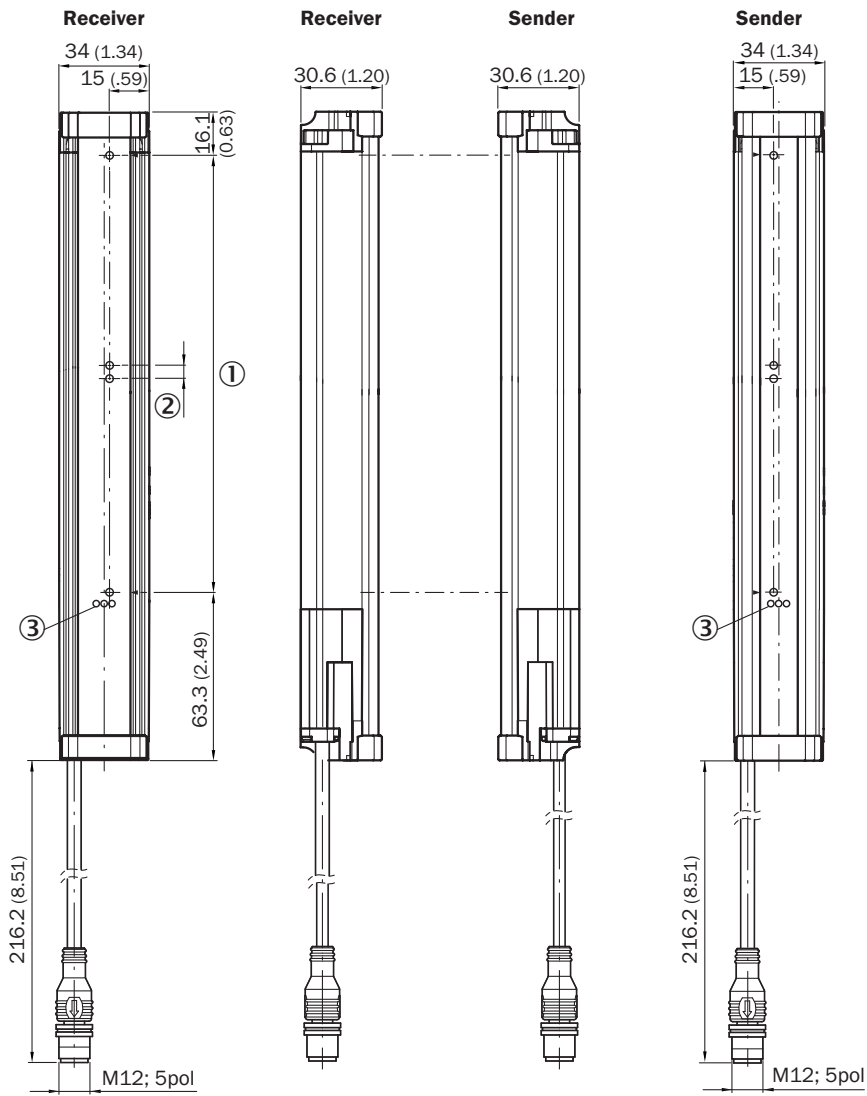
<b>ECl@ss 7.0</b>	27270910
<b>ECl@ss 8.0</b>	27270910
<b>ECl@ss 8.1</b>	27270910
<b>ECl@ss 9.0</b>	27270910
<b>ETIM 5.0</b>	EC002549
<b>ETIM 6.0</b>	EC002549
<b>UNSPSC 16.0901</b>	39121528

### Габаритный чертёж (Размеры, мм)

Габаритный чертёж: клеммная коробка (AFB)

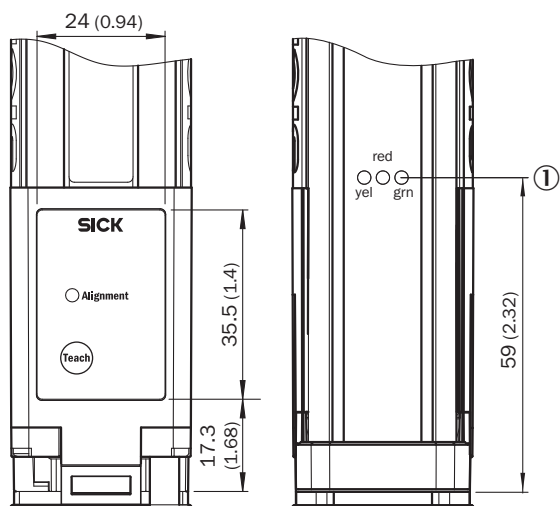


- ① Гнездо M12, 12-конт.
- ② Кабельный ввод
- ③ PG-коннектор
- ④ RJ45 (Ethernet)



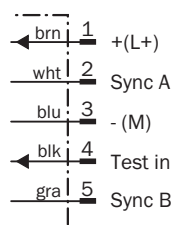
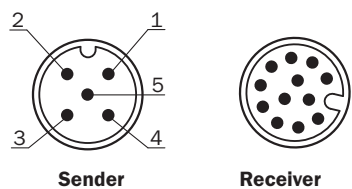
- ① Высота контроля (см. оптические свойства)
- ② Разделение луча (RM)
- ③ Индикация состояния: светодиоды зеленый, желтый, красный

### Варианты настройки



① Индикация состояния: светодиоды зеленый, желтый, красный

### Тип и схема подключения

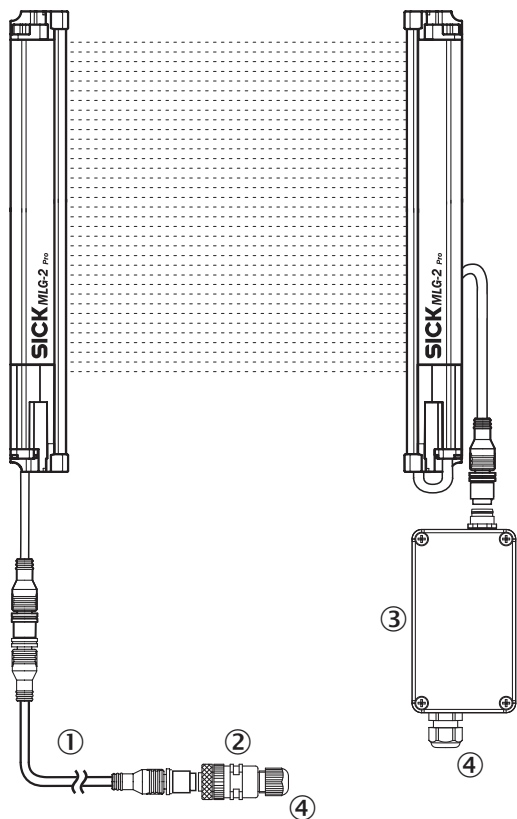


①

① Подключение к клеммной коробке (AFB)

## Тип подключения




Клеммная коробка (AFB)




- ① Соединительный кабель (6057015)
- ② Розетка M12, 5-конт. (6009719)
- ③ Клеммная коробка (AFB)
- ④ Подключение к ПЛК/назначение контактов см. в Технической информации (MLG-2 в качестве замены для MLG-1 и XLG)

## Рекомендуемые аксессуары

Другие варианты исполнения устройства и аксессуары → [www.sick.com/MLG-2\\_ProNet](http://www.sick.com/MLG-2_ProNet)

	Краткое описание	Тип	Артикул
<b>Зажимные и юстировочные крепления</b>			
	Крепежный уголок для внешнего монтажа модуля промышленной сети, 1 крепежный уголок и 1 винт M5 x 6-8.8, Нержавеющая сталь V2A (1.4301)	BEF-WN-FBM-SET1	2082322
<b>Разъемы и кабели</b>			
	Головка А: разъем "мама", M12, 12-контактный, прямой Головка В: Разъем, M12, 12-контактный, прямой Кабель: PVC, с экраном, 2 м Соединительный кабель, удлинительный кабель 1:1, экранированный, для Inspector ТТК70 и MLG	DSL-1212-G02MAC	6041763
	Головка А: разъем "мама", M12, 12-контактный, прямой Головка В: Разъем, M12, 12-контактный, прямой Кабель: PUR, без галогенов, с экраном, 2,7 м Соединительный кабель, удлинительный кабель 1:1, экранированный	YF2A2B-025UD4M2A2B	6056903

	<b>Краткое описание</b>	<b>Тип</b>	<b>Артикул</b>
	Головка А: Разъем, RJ45 Головка В: Разъем, RJ45 Кабель: Ethernet, без экрана, 3 м	Кроссоверный кабель Ethernet	6026084



## ОБЗОР КОМПАНИИ SICK

Компания SICK – ведущий производитель интеллектуальных датчиков и комплексных решений для промышленного применения. Уникальный спектр продукции и услуг формирует идеальную основу для надежного и эффективного управления процессами, защиты людей от несчастных случаев и предотвращения нанесения вреда окружающей среде.

Мы обладаем солидным опытом в самых разных отраслях и знаем все о ваших технологических процессах и требованиях. Поэтому, благодаря интеллектуальным датчикам, мы в состоянии предоставить именно то, что нужно нашим клиентам. В центрах прикладного применения в Европе, Азии и Северной Америке системные решения тестируются и оптимизируются под нужды заказчика. Все это делает нас надежным поставщиком и партнером по разработке.

Всеобъемлющий перечень услуг придает завершенность нашему ассортименту: SICK LifeTime Services оказывает поддержку на протяжении всего жизненного цикла оборудования и гарантирует безопасность и производительность.

**Вот что для нас значит термин «Sensor Intelligence».**

## РЯДОМ С ВАМИ В ЛЮБОЙ ТОЧКЕ МИРА:

Контактные лица и представительства → [www.sick.com](http://www.sick.com)