



YF2A85-050UB6M2A85

SICK
Sensor Intelligence.



Информация для заказа

Тип	Артикул
YF2A85-050UB6M2A85	2096119

Другие варианты исполнения устройства и аксессуары → www.sick.com/



Подробные технические данные

Технические характеристики

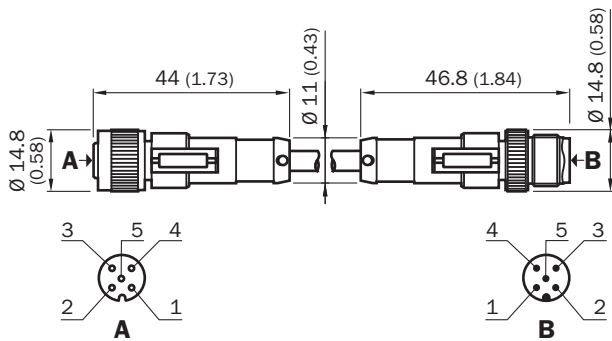
Группа принадлежностей	Разъемы и кабели
Серия принадлежностей	Соединительные кабели
Вид разъема, конец А	Разъём "мама", M12, 5-контактный, прямой, А-кодированный
Вид разъема, конец В	Разъем, M12, 5-контактный, прямой, А-кодированный
Блокировка штекерного соединителя	Быстродействующий винтовой замок
Материал штекерного соединителя	TPU
Цвет штекерного соединителя	Черный
Материал стопорной гайки	CuZn, с никелировкой
Момент затяжки	0,4 Nm
Кабель	5 м, 5 жил, PUR, без галогенов
Материал оболочки	PUR, без галогенов
Цвет оболочки	Черный
Диаметр провода	5,3 мм
Сечение провода	0,34 мм ²
Экранирование	С экраном
Радиус изгиба	
В подвижном состоянии	> 10 диаметров провода
При неподвижной прокладке	> 5 диаметров провода при неподвижной прокладке
Циклы сгиба	≥ 4.000.000
Расчетное напряжение	≤ 60 V
Допустимая нагрузка по току	4 A
Скорость перемещения	3 м/с
Путь перемещения	10 м
Ускорение	≤ 10 м/с ²
Тип сигнала	Цифровые входы/выходы
Область применения	Зона жидкой/консистентной смазки Укладка в гибком лотке
Допуски	UL
№ файла UL	CYJV.E335179
Тип защиты	IP65/ IP67/ IP68

Рабочая температура	
В подвижном состоянии	-25 °C ... +80 °C
При неподвижной прокладке	-40 °C ... +80 °C
Головка	-25 °C ... +90 °C
Степень загрязнения	3
Сопротивление изоляции	100 МΩ
Категория перенапряжения	III

Классификации

ECI@ss 5.0	19030312
ECI@ss 5.1.4	19030312
ECI@ss 6.0	27060304
ECI@ss 6.2	27060304
ECI@ss 7.0	27060304
ECI@ss 8.0	27060304
ECI@ss 8.1	27060304
ECI@ss 9.0	27060304
ETIM 5.0	EC000830
ETIM 6.0	EC000830
UNSPSC 16.0901	26121604

Габаритный чертеж (Размеры, мм)



- ① brn
- ② wht
- ③ blu
- ④ blk
- ⑤ gra

ОБЗОР КОМПАНИИ SICK

Компания SICK – ведущий производитель интеллектуальных датчиков и комплексных решений для промышленного применения. Уникальный спектр продукции и услуг формирует идеальную основу для надежного и эффективного управления процессами, защиты людей от несчастных случаев и предотвращения нанесения вреда окружающей среде.

Мы обладаем солидным опытом в самых разных отраслях и знаем все о ваших технологических процессах и требованиях. Поэтому, благодаря интеллектуальным датчикам, мы в состоянии предоставить именно то, что нужно нашим клиентам. В центрах прикладного применения в Европе, Азии и Северной Америке системные решения тестируются и оптимизируются под нужды заказчика. Все это делает нас надежным поставщиком и партнером по разработке.

Всеобъемлющий перечень услуг придает завершенность нашему ассортименту: SICK LifeTime Services оказывает поддержку на протяжении всего жизненного цикла оборудования и гарантирует безопасность и производительность.

Вот что для нас значит термин «Sensor Intelligence».

РЯДОМ С ВАМИ В ЛЮБОЙ ТОЧКЕ МИРА:

Контактные лица и представительства → www.sick.com