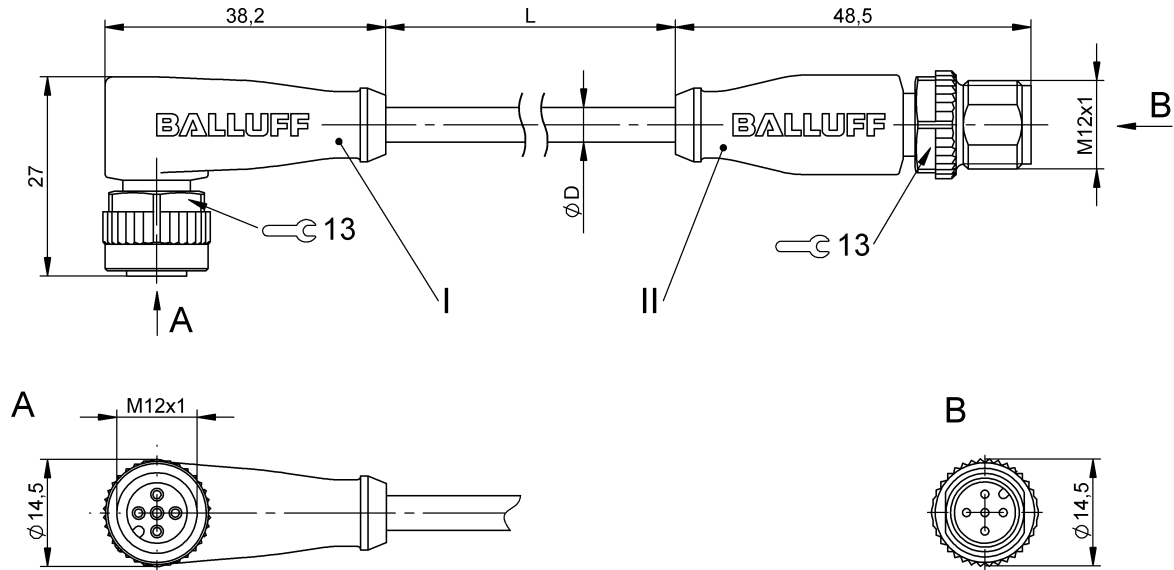


Соединительные провода
BCC M425-M415-3A-661-PW0534-015
 Код заказа: BCC0C0R

BALLUFF



4MT5
(CYJV CABLE ASSEMBLY)



Display/Operation

Индикация рабочего напряжения	СД зеленый / нет
Функциональный индикатор (конт. 2)	СД белый
Функциональный индикатор (конт. 4)	СД желтый

Electrical connection

Диаметр кабеля D	4.70 mm ±0.10 mm
Кабель	PUR стойкий к сварочным искрам черный, 1.50 m, пригодность для тяговых цепей
Кабель, напряжение при кручении	±360°/m
Кабель, радиус изгиба мин., гибкая прокладка	10 x D
Кабель, радиус изгиба мин., фиксированная прокладка	5 x D
Кабель, циклы изгиба, мин	10 млн.
Количество проводников	5
Разъем 1	M12x1-Гнездо, угловой, 5--конт., А-с кодированием
Разъем 2	M12x1-Штекер, прямой, 5--конт., А-с кодированием
Сечение проводника	0.34 mm ²
Система	с бесшовной экструд. оболочкой/с бесшовной экструд. оболочкой

Electrical data

Номинальный ток (40 °C)	4.0 A
Рабочее напряжение U _B	30 В=

Environmental conditions

Степень защиты	IP67, IP68, IP69K/IP67, IP68, IP69K
Температура кабеля UL, макс., гибкая прокладка	80 °C
Температура кабеля UL, макс., фиксированная прокладка	80 °C
Температура кабеля, гибкая прокладка	-25...90 °C
Температура кабеля, тяговая цепь	-25...60 °C
Температура кабеля, фиксированная прокладка	-50...90 °C

General data

Область применения	Область сварки
Разрешение на эксплуатацию/конформность	CE cULus E~ WEEE

Material

Материал держателя контактов	PUR/PUR
Материал контактов	Бронза/Латунь
Материал корпуса	PUR/PUR
Материал накидной гайки	литой под давлением цинковый сплав/литой под давлением цинковый сплав
Материал оболочки кабеля	PUR
Материал оболочки кабеля, указание	стойкий к сварочным искрам

Соединительные провода
BCC M425-M415-3A-661-PW0534-015
 Код заказа: BCC0C0R

BALLUFF

Mechanical data

Длина кабеля L	1.50 m
Момент затяжки кабельного соединителя	0,6 Нм / 0,6 Нм
Оболочка кабеля, цвет	черный
Свойства кабеля	пригодность для тяговых цепей
Скорость перемещения, макс., тяговая цепь	200 m/min
Ускорение, макс., тяговая цепь	5 m/s ²

Ход перемещения по вертикали, макс., тяговая цепь	2 м
Ход перемещения по горизонтали, макс., тяговая цепь	5 м

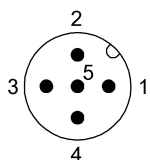
Output/Interface

Переключающий выход	PNP замыкающий/размыкающий контакт (NO/NC), действующий по принципу «исключающего ИЛИ»
---------------------	--

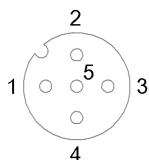
Remarks

Конструкция кабеля по UL-AWM 20549
 Не содержит галоген согласно DIN-VDE 0472 часть 815
 без содержания силикона
 Невоспламеняемость по UL FT2
 Степень защиты по IEC 60529 или ISO 20653, только в свинченном состоянии с ответной частью.

Connector Drawings

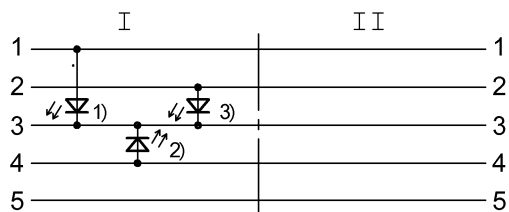


- II
- Конт. 1: коричневый
 - Конт. 2: белый
 - Конт. 3: синий
 - Конт. 4: черн.
 - Конт. 5: зеленый/желтый



- I
- Конт. 1: коричневый
 - Конт. 2: белый
 - Конт. 3: синий
 - Конт. 4: черн.
 - Конт. 5: зеленый/желтый

Wiring Diagrams



- 1) СД зеленый = индикация работы
- 2) СД желтый = работа
- 3) СД белый = работа