



# PB5H-RB1X6S54S0NMA0Z

PBS Hygienic

ДАТЧИКИ ДАВЛЕНИЯ

**SICK**  
Sensor Intelligence.



Изображения могут отличаться от оригинала



### Информация для заказа

Тип	Артикул
PBSH-RB1X6S54S0NMA0Z	6051872

Другие варианты исполнения устройства и аксессуары → [www.sick.com/PBS\\_Hygienic](http://www.sick.com/PBS_Hygienic)

### Подробные технические данные

#### Характеристики

<b>Среда</b>	Жидкая, газообразная
<b>Тип давления:</b>	Относительное давление
<b>Диапазон измерения</b>	0 bar ... 1,6 bar
<b>Устойчивость к перегрузке</b>	2-кратная
<b>Рабочая температура</b>	-20 °C ... +100 °C, +135 °C макс. в течение 1 ч
<b>Максимальная нагрузка R<sub>A</sub></b>	≤ 0,5 kΩ
<b>Коррекция нулевой точки</b>	Макс. + 3 % интервала
<b>Выходной сигнал</b>	IO-Link/PNP + 4 mA ... 20 mA
<b>Поворот корпуса</b>	Дисплей по отношению к корпусу с электрическим разъемом: 330° Корпус по отношению к технологическому соединению: 320°
<b>Дисплей</b>	14-сегментный светодиодный, синего цвета, 4-разрядный, высота цифр 9 мм, электронный поворот на 180° Точность: ≤ 1 % интервала ± 1 разряд Обновление: 1000, 500, 200, 100 мс (программируется)
<b>Сертификат EHEDG</b>	✓ <sup>1)</sup>

<sup>1)</sup> Соответствие требованиям EHEDG с соединением согласно DIN 11851 только в сочетании с уплотнением ASEPTO-STAR K-flex Upgrade компании Kieselmann GmbH.

#### Механика/электроника

<b>Технические подключения</b>	Конический штуцер (DIN 11851) DN 40 с пазовой накидной гайкой
<b>Материалы, соприкасающиеся со средой</b>	Нержавеющая сталь 1.4435 / 316L
<b>Внутренняя передаваемая жидкость</b>	Медицинское белое масло, соответствующее требованиям FDA согласно CFR 172.878 и 21 CFR 178.3620(a), соответствующее требованиям USP, EP и JP
<b>Материал корпуса</b>	Нижняя часть: нержавеющая сталь 304, Верхняя часть из пластика: PC + ABS, Кнопки: TPE-E, Экранное стекло: PC
<b>Тип подключения</b>	Круглый штекерный соединитель M12 x 1, 4-контактный
<b>Напряжение питания</b>	15–35 В DC

<b>Потребление тока</b>	Макс. 70 мА
<b>Общее потребление тока</b>	Макс. 170 мА (вкл. ток переключения)
<b>Электробезопасность</b>	Класс защиты: III Защита от перенапряжения: 40 В DC Устойчивость к короткому замыканию: Q <sub>A</sub> , Q <sub>1</sub> , Q <sub>2</sub> относительно M Защита от инверсии полярности: L <sup>+</sup> относительно M
<b>Напряжение развязки</b>	500 V DC
<b>Соответствие требованиям ЕС</b>	Директива ЕС по электромагнитной совместимости: 2004/108/EC, EN 61326-2-3
<b>Уплотнение</b>	Без уплотнения
<b>Тип защиты</b>	IP65 / IP67
<b>Класс защиты III</b>	✓

### Производительность

<b>Нелинейность</b>	≤ ± 0,5 %, интервала (Best Fit Straight Line, BFSL) согласно IEC 61298-2
<b>Точность</b>	≤ ± 1 % интервала
<b>Точность настройки дискретных выходов</b>	≤ ± 0,5 % интервала
<b>Время переходного процесса</b>	3 ms
<b>Долговременный дрейф/стабильность за год работы</b>	≤ ± 0,2 % интервала согласно IEC 61298-2
<b>Температурные коэффициенты в диапазоне номинальных температур</b>	Типичный ТК нулевой точки: в диапазоне температур 0–20 °C: 0,7 % интервала / 10 К. В диапазоне температур 20–80 °C: 0,2 % интервала / 10 К. Типичный ТК интервала: в диапазоне температур 0–80 °C: 0,1 % интервала / 10 К
<b>Диапазон номинальных температур</b>	0 °C ... +80 °C

### Данные окружающей среды

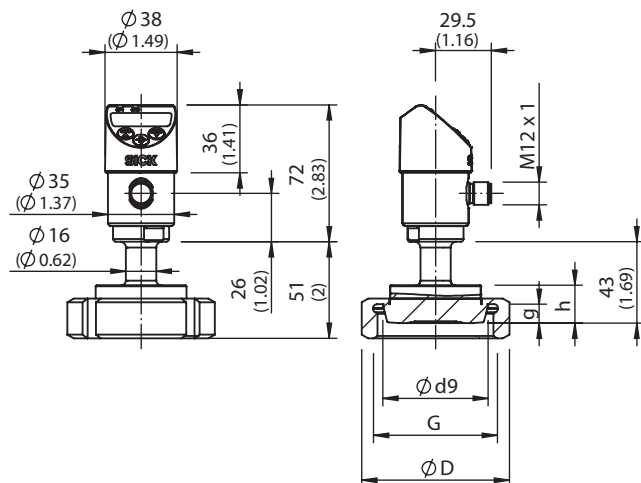
<b>Температура окружающей среды</b>	-20 °C ... +80 °C
<b>Температура хранения</b>	-20 °C ... +80 °C
<b>Относительная влажность воздуха</b>	45 % ... 75 %
<b>Устойчивость к сотрясениям</b>	50 g согласно IEC 60068-2-27 (механические удары)
<b>Устойчивость к вибрации</b>	10 g согласно IEC 60068-2-6 (вибрации при резонансе)

### Классификации

<b>ECI@ss 5.0</b>	27371814
<b>ECI@ss 5.1.4</b>	27371814
<b>ECI@ss 6.0</b>	27371814
<b>ECI@ss 6.2</b>	27371814
<b>ECI@ss 7.0</b>	27371814
<b>ECI@ss 8.0</b>	27371814
<b>ECI@ss 8.1</b>	27371814
<b>ECI@ss 9.0</b>	27371814
<b>ETIM 5.0</b>	EC000243
<b>ETIM 6.0</b>	EC000243
<b>UNSPSC 16.0901</b>	41112409

**Габаритный чертеж** (Размеры, мм)

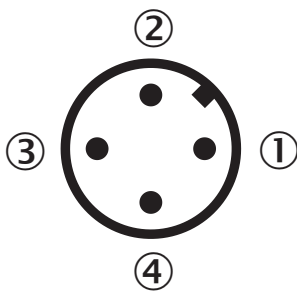
Конический штуцер (DIN 11851) с накладной шлицевой гайкой



DIN 11851	ø d9	G	ø D	g	h
DN 40	56.0 (2.20)	Rd 65 x 1/6	78 (3.07)	10 (0.39)	20 (0.78)
DN 50	68.5 (2.69)	Rd 78 x 1/6	92 (3.62)	11 (0.43)	20 (0.78)

**Тип подключения**


Круглый штекерный соединитель M12 x 1, 4-контактный



- ① L<sup>+</sup>: плюсовой контакт питания
- ② Q<sub>A</sub>: аналоговый выход
- ③ M: минусовой контакт питания
- ④ C/Q<sub>1</sub>: дискретный выход 1 (с IO-Link: интерфейс IO-Link / дискретный выход 1)

## Рекомендуемые аксессуары

Другие варианты исполнения устройства и аксессуары → [www.sick.com/PBS\\_Hygienic](http://www.sick.com/PBS_Hygienic)

	Краткое описание	Тип	Артикул
Модули и шлюзы			
	Количество портов IO-Link: 4; режим коммуникации: COM1/COM2; IO-Link версия: IO-Link V1.0; переключающий вход: PNP; напряжение питания Uv: 24 В пост. тока; скорость передачи данных: макс. 12 МВaud, Autobaud; распределение адресного пространства: от 1 до 126; тип подключения: штекерный соединитель M12; тип подключения, порты IO-Link: штекерный соединитель M12, 5-конт.; напряжение питания Uv, модуль: пост. ток 18...30 В; потребляемый ток: тип. 75 мА/макс. 100 мА (к UL при пост. токе 24 В), тип. 25 мА + ток датчика/макс. 800 мА (к Us при пост. токе 24 В), для PROFIBUS	IOLSHPB-P3104R01	6039728

## ОБЗОР КОМПАНИИ SICK

Компания SICK – ведущий производитель интеллектуальных датчиков и комплексных решений для промышленного применения. Уникальный спектр продукции и услуг формирует идеальную основу для надежного и эффективного управления процессами, защиты людей от несчастных случаев и предотвращения нанесения вреда окружающей среде.

Мы обладаем солидным опытом в самых разных отраслях и знаем все о ваших технологических процессах и требованиях. Поэтому, благодаря интеллектуальным датчикам, мы в состоянии предоставить именно то, что нужно нашим клиентам. В центрах прикладного применения в Европе, Азии и Северной Америке системные решения тестируются и оптимизируются под нужды заказчика. Все это делает нас надежным поставщиком и партнером по разработке.

Всеобъемлющий перечень услуг придает завершенность нашему ассортименту: SICK LifeTime Services оказывает поддержку на протяжении всего жизненного цикла оборудования и гарантирует безопасность и производительность.

**Вот что для нас значит термин «Sensor Intelligence».**

## РЯДОМ С ВАМИ В ЛЮБОЙ ТОЧКЕ МИРА:

Контактные лица и представительства → [www.sick.com](http://www.sick.com)