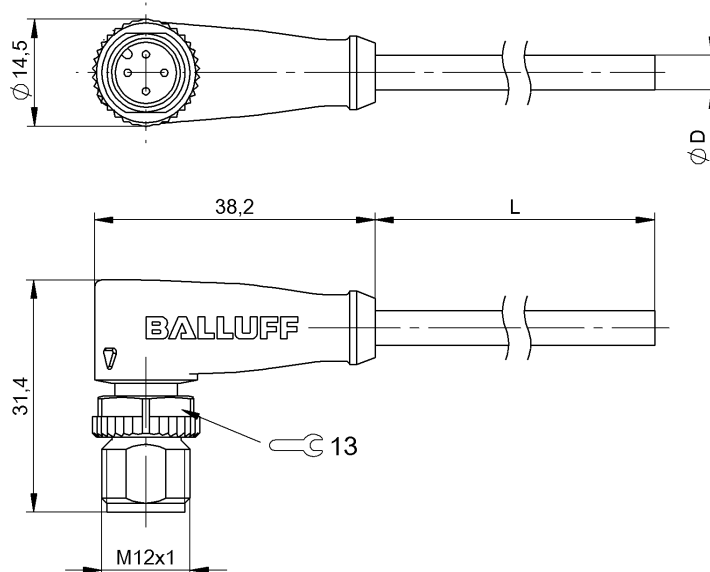


Провода с разъемами  
**BCC M424-0000-2A-008-EX44T2-100**  
 Код заказа: BCC0J7T

# BALLUFF



4MT5  
 (CYJV CABLE ASSEMBLY)



## Display/Operation

Индикация рабочего напряжения	СД зеленый
Функциональный индикатор (конт. 4)	СД желтый

## Electrical connection

Диаметр кабеля D	5.30 mm ±0.13 mm
Кабель	TPE желтый, 10.00 m, пригодность для тяговых цепей
Кабель, радиус изгиба мин., гибкая прокладка	10 x D
Кабель, радиус изгиба мин., фиксированная прокладка	5 x D
Кабель, циклы изгиба, мин	10 млн.
Количество контактов	4
Количество проводников	4
Конфигурация штекера	угловой
Разъем	M12x1-Male, angled, 4-pin, A-coded
Сечение проводника	22 AWG
Система	с бесшовной экструд. оболочкой

## Electrical data

Номинальный ток (40 °C)	4.0 A
Провод, номинальное напряжение =, макс.	300 V
Провод, номинальное напряжение ~, макс.	300 V
Рабочее напряжение U <sub>b</sub>	30 V=

## Environmental conditions

Степень защиты	IP67, IP68, IP69K
Температура кабеля, гибкая прокладка	-25...105 °C
Температура кабеля, фиксированная прокладка	-50...105 °C

## General data

Разрешение на эксплуатацию/конформность	CE cULus E~ WEEE
---	---------------------------

## Material

Материал держателя контактов	PUR
Материал контактов	Латунь
Материал корпуса	PUR
Материал накидной гайки	литой под давлением цинковый сплав
Материал оболочки кабеля	TPE

## Mechanical data

Длина кабеля L	10.00 m
Момент затяжки кабельного соединителя	0,6 Нм
Оболочка кабеля, цвет	желтый
Свойства кабеля	пригодность для тяговых цепей

Провода с разъемами  
**BCC M424-0000-2A-008-EX44T2-100**  
Код заказа: BCC0J7T

# BALLUFF

## Output/Interface

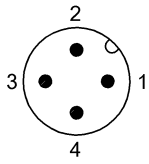
Переключающий выход

PNP замыкающий/  
размыкающий контакт (NO/NC),  
действующий по принципу  
«исключающего ИЛИ»

## Remarks

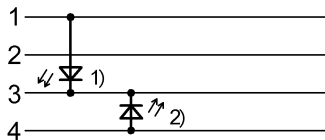
Конструкция кабеля по UL-AWM 20327  
Невоспламеняемость по IEC 332-2  
Степень защиты по IEC 60529 или ISO 20653, только в свинченном состоянии с ответной частью.

## Connector Drawings



Конт. 1: коричневый  
Конт. 2: белый  
Конт. 3: синий  
Конт. 4: черн.

## Wiring Diagrams



1) СД зеленый = индикация работы  
2) СД желтый = работа