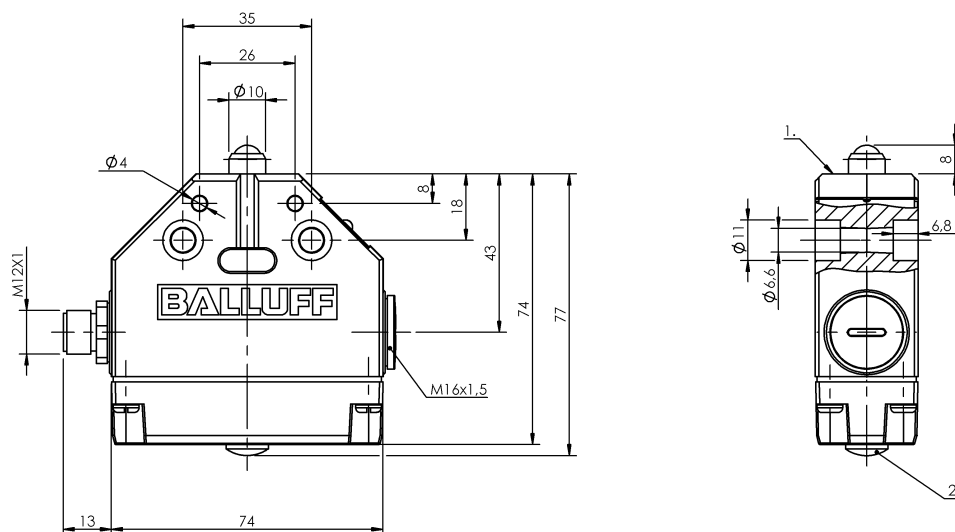


Кулачковые выключатели
BNS 819-FK-60-101-FD-S80L
 Код заказа: BNS04ZZ

BALLUFF



1) Опорная кромка, 2) Функциональный индикатор FD/FE/LL



Display/Operation

Индикация функций 1. Точка переключения: FD - 6...60 В

Electrical connection

Разъем Фланцевый штекер M12x1, 5-контактный
Тип разъема 1. Точка переключения: Штекерный разъем

Electrical data

Длительный ток 1. Точка переключения: 4 А
Расчетное рабочее напряжение Ue 1. Точка переключения: 6...60 В
Функция переключения, механическая Двойное прерывание с гальванической развязкой один замыкатель и один размыкатель
 Двухконтурный переключатель
Частота переключения 1. Точка переключения: 300/мин

Environmental conditions

Степень защиты IP67
Температура окружающей среды -5...85 °C

Functional safety

V10d (EN ISO 13849-1) BSE 30.0: 30 млн. циклов переключения

General data

Базовый стандарт IEC 60947-5-1
Исполнение Щелчковый контакт
Переключатель DIN DIN 43693
Принцип действия 1. Точка переключения: механический
Разрешение на эксплуатацию/конформность CE
 CCC
 WEEE

Material

Материал контактов 1. Точка переключения: Чистое серебро,позолоч.
Материал корпуса Алюминий
Материал корпуса, защита поверхности анодирован.
Материал толкателя 1. Точка переключения: Высококачественная сталь (1.4034)

Кулачковые выключатели
BNS 819-FK-60-101-FD-S80L
 Код заказа: BNS04ZZ

BALLUFF

Mechanical data

Количество точек переключения	1 шарик
Направление приближения	произвольно
Переключающий элемент	1. Точка переключения: BSE 30.0
Расстояние от кулачка до опорной кромки	1. Точка переключения: 4.50...5.00 mm
Скорость трогания с места	1. Точка переключения: 10 m/ min

Срок службы, механич.

1. Точка переключения: 30 млн. циклов переключения

Усилие переключения

1. Точка переключения: 20 N

Установка

произвольно

Фланец, ввод

нет

Форма толкателя

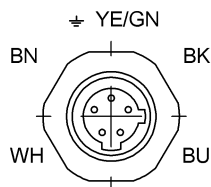
1-я точка переключения: шар

Range/Distance

Воспроизводимость

1. Точка переключения: ± 0.002 mm

Connector Drawings



Вид в сторону штекера

Wiring Diagrams

