



DOL-1205-G10MRN

SICK
Sensor Intelligence.



Информация для заказа

| Тип | Артикул |
|-----------------|---------|
| DOL-1205-G10MRN | 6058496 |

Другие варианты исполнения устройства и аксессуары → www.sick.com/



Подробные технические данные

Технические характеристики

| | |
|--|---|
| Группа принадлежностей | Разъемы и кабели |
| Серия принадлежностей | Соединительные кабели |
| Вид разъема, конец А | Разъём "мама", M12, 5-контактный, прямой |
| Вид разъема, конец В | Свободный конец кабеля |
| Компоненты для подключения | Свободный конец кабеля |
| Материал штекерного соединителя | ПП |
| Цвет штекерного соединителя | Серый |
| Материал стопорной гайки | Нержавеющая сталь (V4A/1.4404) |
| Момент затяжки | 1 Nm |
| Размер под ключ | 14 |
| Кабель | 10 м, 5 жил, ПП |
| Материал оболочки | ПП ¹⁾ |
| Цвет оболочки | Серый |
| Диаметр провода | 5 mm |
| Сечение провода | 0,34 mm ² |
| Экранирование | Без экрана |
| Радиус изгиба | |
| В подвижном состоянии | > 10 диаметров провода |
| При неподвижной прокладке | > 5 диаметров провода при неподвижной прокладке |
| Циклы сгиба | ≥ 4.000.000 |
| Расчетное напряжение | ≤ 60 V |
| Расчетное импульсное напряжение | 1,5 kV |
| Допустимая нагрузка по току | 4 A |
| Скручивающая нагрузка | 180° / 1 m |
| Область применения | Гигиеничные зоны и зоны с высокой влажностью Укладка в гибком лотке |
| Примечание | Данный продукт в целом устойчив к воздействию химических чистящих средств (см. Ecolab) и других, таких как, например, H2O2, CH2O2. Перед установкой на длительное время необ- |

¹⁾ Без силикона, без галогенов, без веществ, вызывающих дефекты лакокрасочного покрытия.

²⁾ Испытанные чистящие средства: P3-topactive DES, P3-topactive 200, P3-торах 52, P3-торах 66 и P3-торах 91.

| | |
|----------------------------|--|
| | ходимо проверить совместимость материалов с используемыми чистящими средствами., Устойчиво к воздействию молочной кислоты и перекиси водорода (H2O2) ²⁾ |
| Допуски | Ecolab |
| Тип защиты | IP67/ IP69K |
| Рабочая температура | |
| В подвижном состоянии | -25 °C ... +105 °C |
| При неподвижной прокладке | -40 °C ... +105 °C |

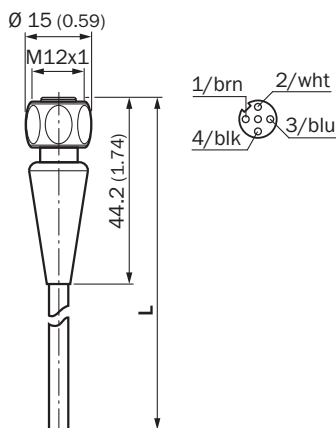
1) Без силикона, без галогенов, без веществ, вызывающих дефекты лакокрасочного покрытия.

2) Испытанные чистящие средства: P3-topactive DES, P3-topactive 200, P3-topax 52, P3-topax 66 и P3-topax 91.

Классификации

| | |
|-----------------------|----------|
| ECl@ss 5.0 | 19030312 |
| ECl@ss 5.1.4 | 19030312 |
| ECl@ss 6.0 | 27060304 |
| ECl@ss 6.2 | 27060304 |
| ECl@ss 7.0 | 27060304 |
| ECl@ss 8.0 | 27060304 |
| ECl@ss 8.1 | 27060304 |
| ECl@ss 9.0 | 27060304 |
| ETIM 5.0 | EC000830 |
| ETIM 6.0 | EC000830 |
| UNSPSC 16.0901 | 26121604 |

Габаритный чертеж (Размеры, мм)



ОБЗОР КОМПАНИИ SICK

Компания SICK – ведущий производитель интеллектуальных датчиков и комплексных решений для промышленного применения. Уникальный спектр продукции и услуг формирует идеальную основу для надежного и эффективного управления процессами, защиты людей от несчастных случаев и предотвращения нанесения вреда окружающей среде.

Мы обладаем солидным опытом в самых разных отраслях и знаем все о ваших технологических процессах и требованиях. Поэтому, благодаря интеллектуальным датчикам, мы в состоянии предоставить именно то, что нужно нашим клиентам. В центрах прикладного применения в Европе, Азии и Северной Америке системные решения тестируются и оптимизируются под нужды заказчика. Все это делает нас надежным поставщиком и партнером по разработке.

Всеобъемлющий перечень услуг придает завершенность нашему ассортименту: SICK LifeTime Services оказывает поддержку на протяжении всего жизненного цикла оборудования и гарантирует безопасность и производительность.

Вот что для нас значит термин «Sensor Intelligence».

РЯДОМ С ВАМИ В ЛЮБОЙ ТОЧКЕ МИРА:

Контактные лица и представительства → www.sick.com