

MLG10N-2390U10501

MLG-2 ProNet

ИЗМЕРИТЕЛЬНЫЕ АВТОМАТИЗИРОВАННЫЕ СВЕТОВЫЕ ЗАВЕСЫ

SICK
Sensor Intelligence.



Информация для заказа

Тип	Артикул
MLG10N-2390U10501	1221263

Другие варианты исполнения устройства и аксессуары → www.sick.com/MLG-2_ProNet



Подробные технические данные

Характеристики

Принцип работы датчика	Передачик/приемник
Минимальный размер детектируемого объекта (MDO)	10 mm, 14 mm ^{1) 2) 3)}
Расстояние между лучами	10 mm
Количество лучей	240
Высота контроля	2.390 mm
Входит в комплект поставки	1 × передачик 1 × приёмник 4/6 × крепления QuickFix (от высоты контроля 2 м 6 креплений QuickFix) 1 × клеммная коробка (AFB) 1 × руководство по быстрому запуску

¹⁾ MDO минимальный размер детектируемого объекта при высокой точности измерений.

²⁾ MDO минимальный размер детектируемого объекта при стандартной точности измерений.

³⁾ В зависимости от шага между лучами без настройки перекрестного луча.

Механика/электроника

ИСТОЧНИК ИЗЛУЧЕНИЯ	Светодиод, Инфракрасный свет
Форма корпуса (выход света)	Прочный
Длина волны	850 nm
Напряжение питания U_V	Пост. ток 18 V ... 30 V ¹⁾
Потребляемый ток передатчика	67 mA ²⁾
Потребляемый ток приемника	168 mA ²⁾
Остаточная пульсация	< 5 V _{ss}
Выходной ток $I_{\text{макс.}}$	100 mA
Выходная нагрузка емкостная	100 nF
Выходная нагрузка индуктивная	1 H

¹⁾ Без нагрузки.

²⁾ , Без нагрузки при 24 В.

³⁾ Эксплуатация на открытом воздухе только с внешним защитным корпусом.

Время инициализации	< 1 s
Размеры (Ш x В x Г)	34 mm x 2.473,3 mm x 30,6 mm
Тип подключения	Разъем M12, 8-конт.
Материал корпуса	Алюминий
Индикация	LED
Тип защиты	IP65, IP67 3)
Схемы защиты	U _B -подключения с защитой от переполюсовки, Выход Q с защитой от короткого замыкания, Подавление импульсных помех
Класс защиты	III
Вес	5,047 kg
Лицевая панель	PMMA
Опция	Отсутствует

1) Без нагрузки.

2) , Без нагрузки при 24 В.

3) Эксплуатация на открытом воздухе только с внешним защитным корпусом.

Производительность

Максимальная дальность сканирования	7 m ¹⁾
Минимальная дальность сканирования	≥ 0 m
Дистанция работы	5 m
Оценка	19,8 ms ^{2) 3)}

1) Отсутствует резерв на случай воздействия окружающей среды и старения диода.

2) Без высокой скорости.

3) С омиической нагрузкой.

Интерфейсы

Интерфейс	RS-485 + 6 x Q + 2 x 1/0
------------------	--------------------------

Данные окружающей среды

ЭМС	EN 60947-5-2
Диапазон температур при работе	-30 °C +55 °C
Диапазон температур при хранении	-40 °C +70 °C
Нечувствительность ко внешним источникам света	Прямой: 150.000 lx ¹⁾ Непрямой: 200.000 lx ²⁾
Виброустойчивость	Синусоидальные колебания 10–150 Гц 5 г
Устойчивость к сотрясениям	Длительная ударная нагрузка 10 г, 16 мс, 1000 ударов, Одинарные удары 15 г, 11 мс, 3 на каждую ось

1) Режим работы снаружи.

2) Устойчивость к непрямому постоянному свету.

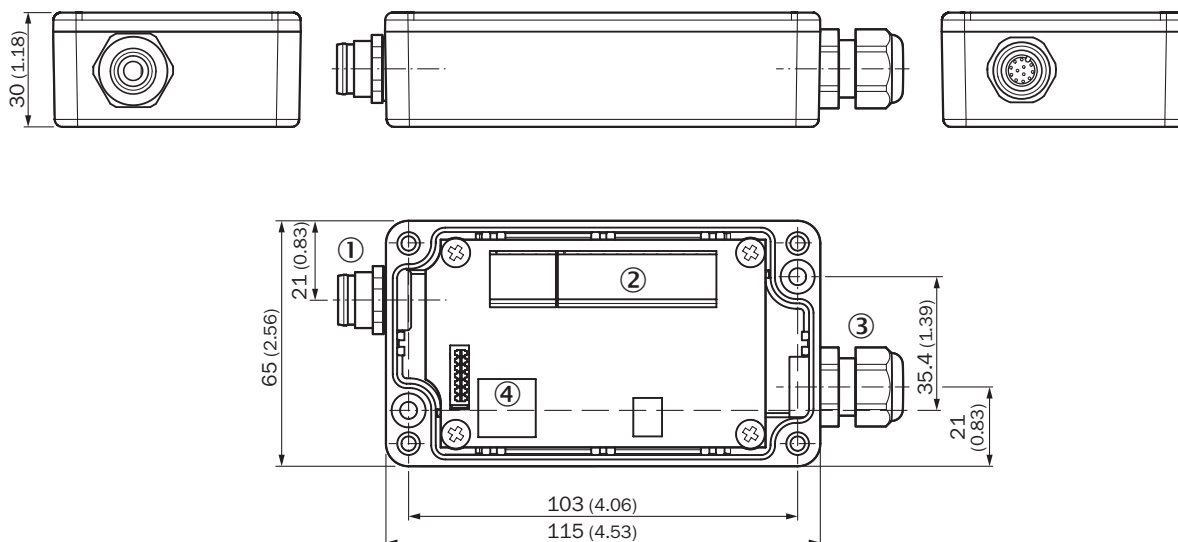
Классификации

ECI@ss 5.0	27270910
ECI@ss 5.1.4	27270910
ECI@ss 6.0	27270910
ECI@ss 6.2	27270910

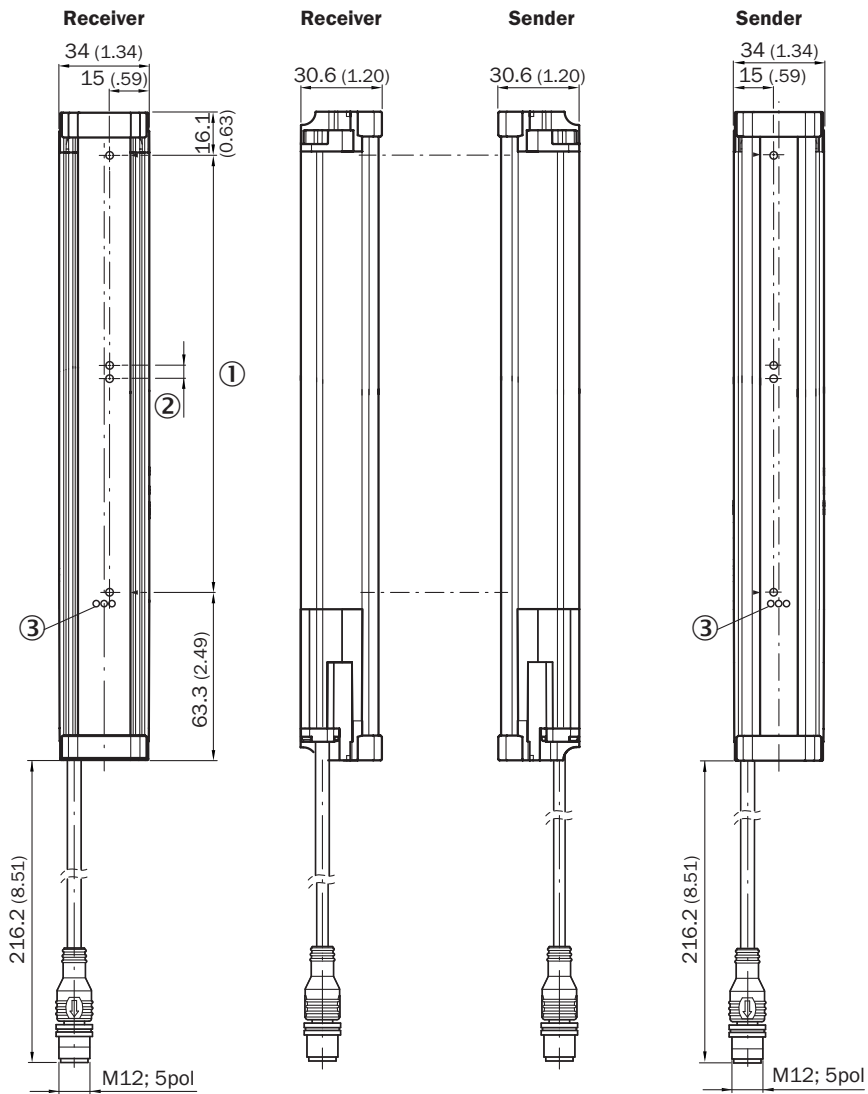
ECl@ss 7.0	27270910
ECl@ss 8.0	27270910
ECl@ss 8.1	27270910
ECl@ss 9.0	27270910
ETIM 5.0	EC002549
ETIM 6.0	EC002549
UNSPSC 16.0901	39121528

Габаритный чертёж (Размеры, мм)

Габаритный чертёж: клеммная коробка (AFB)

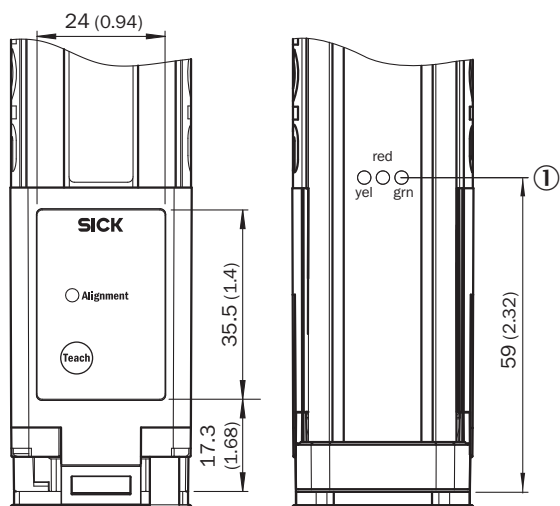


- ① Гнездо M12, 12-конт.
- ② Кабельный ввод
- ③ PG-коннектор
- ④ RJ45 (Ethernet)



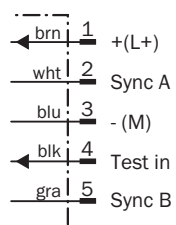
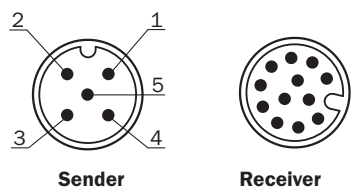
- ① Высота контроля (см. оптические свойства)
- ② Разделение луча (RM)
- ③ Индикация состояния: светодиоды зеленый, желтый, красный

Варианты настройки



① Индикация состояния: светодиоды зеленый, желтый, красный

Тип и схема подключения

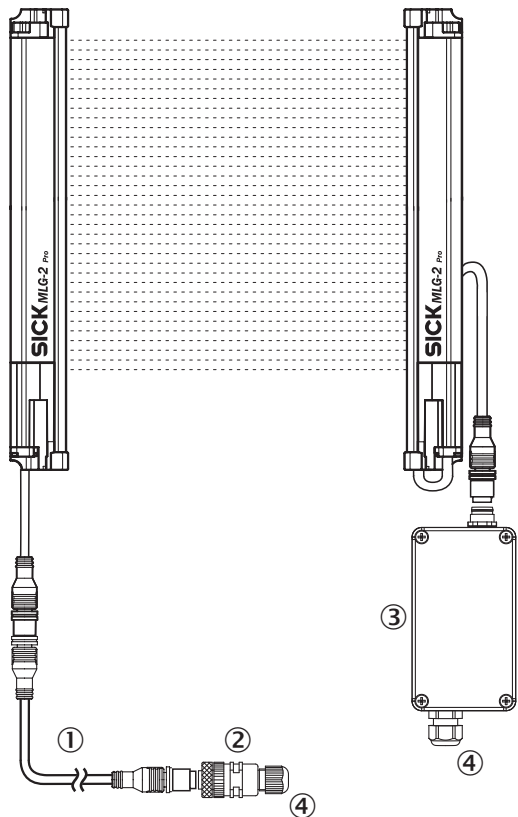


①

① Подключение к клеммной коробке (AFB)

Тип подключения




Клеммная коробка (AFB)




- ① Соединительный кабель (6057015)
- ② Розетка M12, 5-конт. (6009719)
- ③ Клеммная коробка (AFB)
- ④ Подключение к ПЛК/назначение контактов см. в Технической информации (MLG-2 в качестве замены для MLG-1 и XLG)

Рекомендуемые аксессуары

Другие варианты исполнения устройства и аксессуары → www.sick.com/MLG-2_ProNet

	Краткое описание	Тип	Артикул
Зажимные и юстировочные крепления			
	Крепежный уголок для внешнего монтажа модуля промышленной сети, 1 крепежный уголок и 1 винт M5 x 6-8.8, Нержавеющая сталь V2A (1.4301)	BEF-WN-FBM-SET1	2082322
Разъемы и кабели			
	Головка А: разъем "мама", M12, 12-контактный, прямой Головка В: Разъем, M12, 12-контактный, прямой Кабель: PVC, с экраном, 2 м Соединительный кабель, удлинительный кабель 1:1, экранированный, для Inspector ТТК70 и MLG	DSL-1212-G02MAC	6041763
	Головка А: разъем "мама", M12, 12-контактный, прямой Головка В: Разъем, M12, 12-контактный, прямой Кабель: PUR, без галогенов, с экраном, 2,7 м Соединительный кабель, удлинительный кабель 1:1, экранированный	YF2A2B-025UD4M2A2B	6056903

	Краткое описание	Тип	Артикул
	Головка А: Разъем, RJ45 Головка В: Разъем, RJ45 Кабель: Ethernet, без экрана, 3 м	Кроссоверный кабель Ethernet	6026084

ОБЗОР КОМПАНИИ SICK

Компания SICK – ведущий производитель интеллектуальных датчиков и комплексных решений для промышленного применения. Уникальный спектр продукции и услуг формирует идеальную основу для надежного и эффективного управления процессами, защиты людей от несчастных случаев и предотвращения нанесения вреда окружающей среде.

Мы обладаем солидным опытом в самых разных отраслях и знаем все о ваших технологических процессах и требованиях. Поэтому, благодаря интеллектуальным датчикам, мы в состоянии предоставить именно то, что нужно нашим клиентам. В центрах прикладного применения в Европе, Азии и Северной Америке системные решения тестируются и оптимизируются под нужды заказчика. Все это делает нас надежным поставщиком и партнером по разработке.

Всеобъемлющий перечень услуг придает завершенность нашему ассортименту: SICK LifeTime Services оказывает поддержку на протяжении всего жизненного цикла оборудования и гарантирует безопасность и производительность.

Вот что для нас значит термин «Sensor Intelligence».

РЯДОМ С ВАМИ В ЛЮБОЙ ТОЧКЕ МИРА:

Контактные лица и представительства → www.sick.com