



PL31AP01

**SICK**  
Sensor Intelligence.



## Информация для заказа

Тип	Артикул
PL31AP01	2099245

**Входит в объем поставки:** BEF-KHS-IS12R02 (1)

Другие варианты исполнения устройства и аксессуары → [www.sick.com/](http://www.sick.com/)

## Подробные технические данные

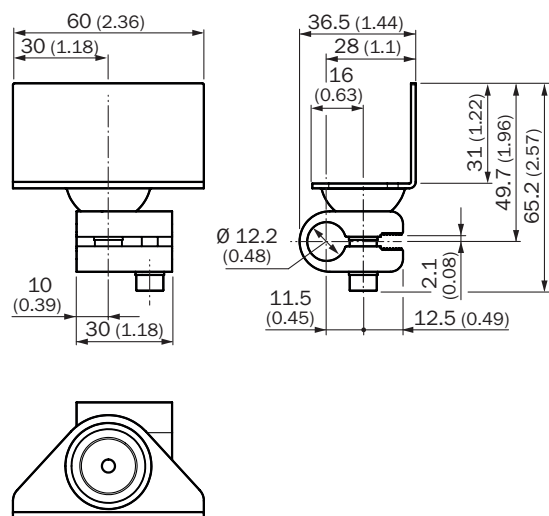
### Технические характеристики

<b>Группа принадлежностей</b>	Отражатели
<b>Серия принадлежностей</b>	Угловые отражатели
<b>Описание</b>	Прямоугольный, самоклеящийся
<b>Вид крепления</b>	Самоклеящийся
<b>Диапазон температур при работе</b>	-20 °C ... +65 °C
<b>Отражающей поверхности</b>	56 mm x 28 mm
<b>Особенности</b>	Отражатель, предварительно смонтированный на универсальной зажимной системе BEF-KHS-IS12R02 (2099246)
<b>Материал</b>	PMMA/ABS

### Классификации



<b>ECl@ss 5.0</b>	27279203
<b>ECl@ss 5.1.4</b>	27279203
<b>ECl@ss 6.0</b>	27279203
<b>ECl@ss 6.2</b>	27279203
<b>ECl@ss 7.0</b>	27279203
<b>ECl@ss 8.0</b>	27279203
<b>ECl@ss 8.1</b>	27279203
<b>ECl@ss 9.0</b>	27273601
<b>ETIM 5.0</b>	EC002467
<b>ETIM 6.0</b>	EC002467
<b>UNSPSC 16.0901</b>	39111827

Габаритный чертеж (Размеры, мм)



Рекомендуемые аксессуары

Другие варианты исполнения устройства и аксессуары → [www.sick.com/](http://www.sick.com/)

	Краткое описание	Тип	Артикул
Универсальные зажимные системы			
	Монтажная штанга, прямая, 200 мм, сталь, Оцинкованная сталь, без крепежного материала	BEF-MS12G-A	4056054
	Зажимное крепление для штанг диаметром 12 мм (фиксация монтажной штанги), Алюминий, 2 винта М6 х 30, 2 пружинных шайбы	BEF-RMC-D12	5321878

## ОБЗОР КОМПАНИИ SICK

Компания SICK – ведущий производитель интеллектуальных датчиков и комплексных решений для промышленного применения. Уникальный спектр продукции и услуг формирует идеальную основу для надежного и эффективного управления процессами, защиты людей от несчастных случаев и предотвращения нанесения вреда окружающей среде.

Мы обладаем солидным опытом в самых разных отраслях и знаем все о ваших технологических процессах и требованиях. Поэтому, благодаря интеллектуальным датчикам, мы в состоянии предоставить именно то, что нужно нашим клиентам. В центрах прикладного применения в Европе, Азии и Северной Америке системные решения тестируются и оптимизируются под нужды заказчика. Все это делает нас надежным поставщиком и партнером по разработке.

Всеобъемлющий перечень услуг придает завершенность нашему ассортименту: SICK LifeTime Services оказывает поддержку на протяжении всего жизненного цикла оборудования и гарантирует безопасность и производительность.

**Вот что для нас значит термин «Sensor Intelligence».**

## РЯДОМ С ВАМИ В ЛЮБОЙ ТОЧКЕ МИРА:

Контактные лица и представительства → [www.sick.com](http://www.sick.com)