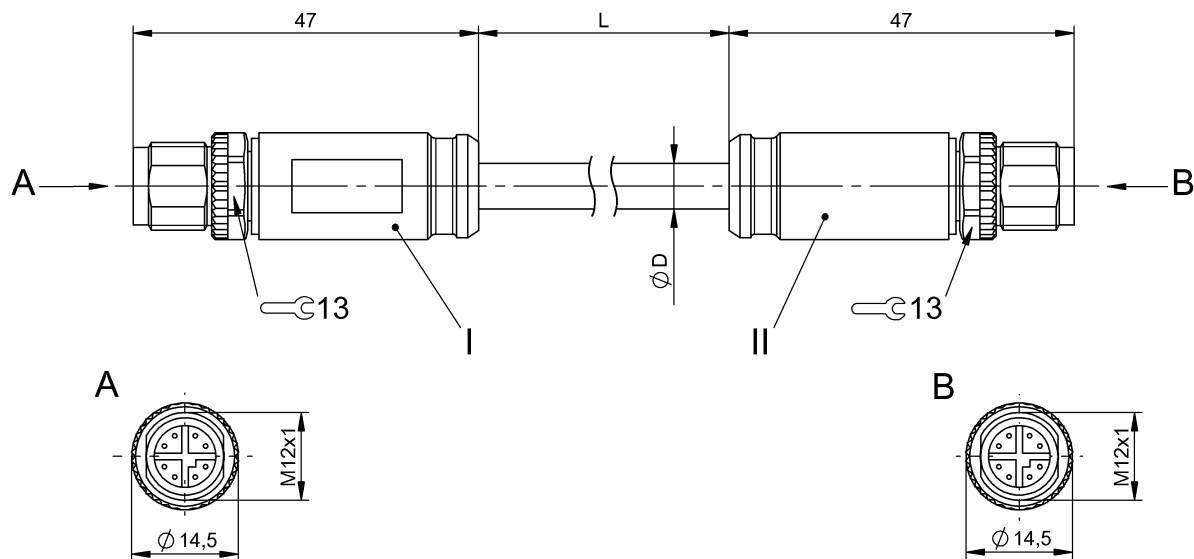


Соединительные провода  
**BCC M418-M418-6X-378-PS58N9-010**  
 Код заказа: BCC0HZN

**BALLUFF**



3UK4  
 (DUXR communications-circuit  
 Accessories)

### Electrical connection

Диаметр кабеля D	6.20 mm ±0.20 mm
Кабели, указание	Ethernet, CAT 7 by IEC 60332-1
Кабель	PUR экранир. зеленый, 1 m
Количество проводников	8
Разъем 1	M12x1-Штекер, прямой, 8--конт., X-с кодированием
Разъем 2	M12x1-Штекер, прямой, 8--конт., X-с кодированием
Сечение проводника	26 AWG
Система	с бесшовной экструд. оболочкой/с бесшовной экструд. оболочкой

### Electrical data

Волновое сопротивление	100 Ом ±22 Ом при 100 МГц
Номинальный ток (40 °C)	0.5 A
Производственная мощность	ном. 46 нФ/км при 1кГц
Рабочее напряжение U <sub>b</sub>	60 VDC / 50 VAC
Скорость передачи	10 Gbit/s
Сопротивление изоляции	≥ 150 МОм x км при 20 °C
Сопротивление проводника	≤ 145 Ом/км при 20 °C
Сопротивление связи, макс.	1 Ом/м при 100 МГц
Структура проводников	4x2 витые пары

### Environmental conditions

Степень защиты	IP67/IP67
Температура кабеля, гибкая прокладка	-10...60 °C
Температура кабеля, фиксированная прокладка	-40...85 °C

### General data

Область применения	Ethernet, CAT 6A
Разрешение на эксплуатацию/конформность	CE cULus E- WEEE

### Material

Кабель, экранирование	Алюминиевая фольга и медное плетение
Материал держателя контактов	PA/PA
Материал контактов	Латунь/Латунь
Материал корпуса	PUR/PUR
Материал накидной гайки	Латунь никелир./Латунь никелир.
Материал оболочки кабеля	PUR
Материал оболочки кабеля, указание	экранир.

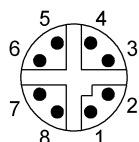
### Mechanical data

Длина кабеля L	1.00 m
Момент затяжки кабельного соединителя	0,6 Нм / 0,6 Нм
Оболочка кабеля, цвет	зеленый

Remarks

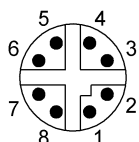
Невоспламеняемость по IEC 60332-1  
 Не содержит галогенов по IEC 60754  
 Степень защиты по IEC 60529, только в свинченном состоянии с ответной частью  
 360° экранирование на гайке с прямой накаткой

Connector Drawings



I

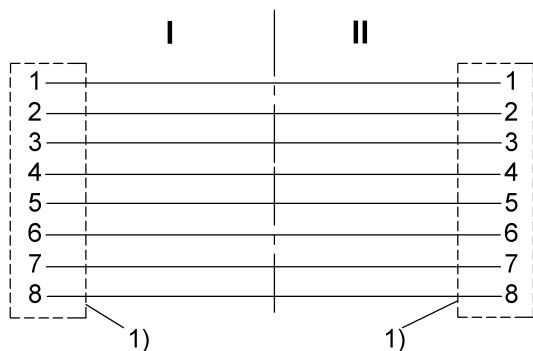
Конт. 1: белый  
 Конт. 2: оранжевый  
 Конт. 3: белый  
 Конт. 4: зеленый  
 Конт. 5: белый  
 Конт. 6: коричневый  
 Конт. 7: белый  
 Конт. 8: синий



II

Конт. 1: белый  
 Конт. 2: оранжевый  
 Конт. 3: белый  
 Конт. 4: зеленый  
 Конт. 5: белый  
 Конт. 6: коричневый  
 Конт. 7: белый  
 Конт. 8: синий

Wiring Diagrams



1) Экран на накидную гайку