



DOL-1208-W02MAS01

**SICK**  
Sensor Intelligence.



## Информация для заказа

Тип	Артикул
DOL-1208-W02MAS01	6029224

Другие варианты исполнения устройства и аксессуары → [www.sick.com/](http://www.sick.com/)

## Подробные технические данные

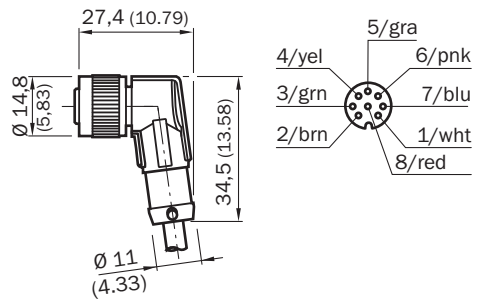
### Технические характеристики

<b>Группа принадлежностей</b>	Разъемы и кабели
<b>Серия принадлежностей</b>	Соединительные кабели
<b>Вид разъема, конец А</b>	Разъём "мама", M12, 8-контактный, Угловые отражатели
<b>Вид разъема, конец В</b>	Свободный конец кабеля
<b>Компоненты для подключения</b>	Свободный конец кабеля
<b>Материал штекерного соединителя</b>	TPU
<b>Цвет штекерного соединителя</b>	Черный
<b>Материал стопорной гайки</b>	CuZn, с никелировкой
<b>Кабель</b>	2 м, 8 жил, PUR, без галогенов
<b>Материал оболочки</b>	PUR, без галогенов
<b>Цвет оболочки</b>	Черный
<b>Сечение провода</b>	0,25 mm <sup>2</sup>
<b>Экранирование</b>	С экраном
<b>Допустимая нагрузка по току</b>	1,5 А

### Классификации

<b>ECl@ss 5.0</b>	19030312
<b>ECl@ss 5.1.4</b>	19030312
<b>ECl@ss 6.0</b>	27060304
<b>ECl@ss 6.2</b>	27060304
<b>ECl@ss 7.0</b>	27060304
<b>ECl@ss 8.0</b>	27060304
<b>ECl@ss 8.1</b>	27060304
<b>ECl@ss 9.0</b>	27060304
<b>ETIM 5.0</b>	EC000830
<b>ETIM 6.0</b>	EC000830
<b>UNSPSC 16.0901</b>	26121604

## Габаритный чертеж (Размеры, мм)



## ОБЗОР КОМПАНИИ SICK

Компания SICK – ведущий производитель интеллектуальных датчиков и комплексных решений для промышленного применения. Уникальный спектр продукции и услуг формирует идеальную основу для надежного и эффективного управления процессами, защиты людей от несчастных случаев и предотвращения нанесения вреда окружающей среде.

Мы обладаем солидным опытом в самых разных отраслях и знаем все о ваших технологических процессах и требованиях. Поэтому, благодаря интеллектуальным датчикам, мы в состоянии предоставить именно то, что нужно нашим клиентам. В центрах прикладного применения в Европе, Азии и Северной Америке системные решения тестируются и оптимизируются под нужды заказчика. Все это делает нас надежным поставщиком и партнером по разработке.

Всеобъемлющий перечень услуг придает завершенность нашему ассортименту: SICK LifeTime Services оказывает поддержку на протяжении всего жизненного цикла оборудования и гарантирует безопасность и производительность.

**Вот что для нас значит термин «Sensor Intelligence».**

## РЯДОМ С ВАМИ В ЛЮБОЙ ТОЧКЕ МИРА:

Контактные лица и представительства → [www.sick.com](http://www.sick.com)