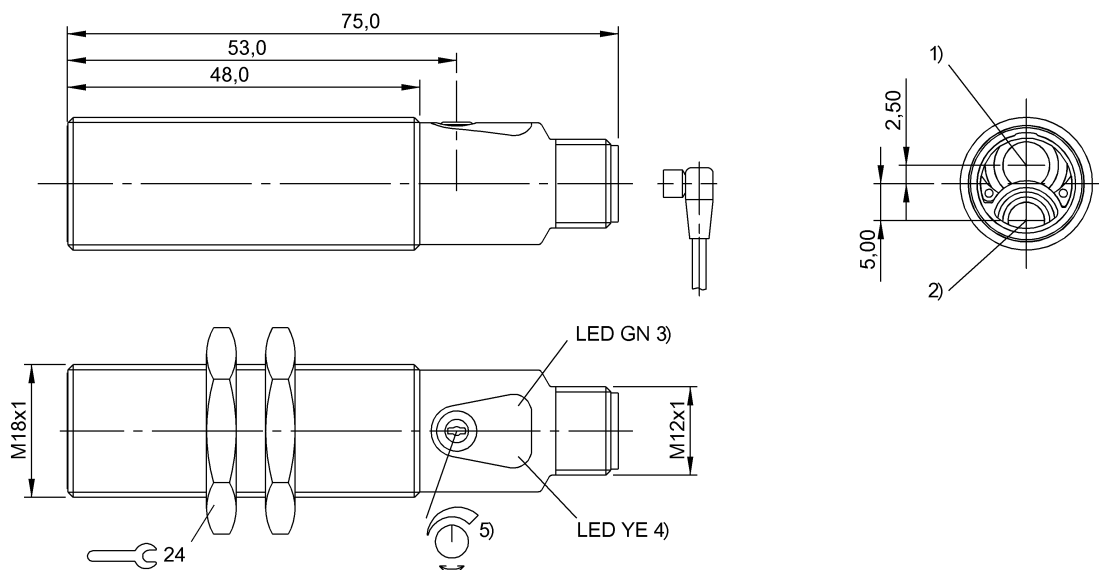


Оптоэлектронные датчики
BOS 18M-NA-RH22-S4
 Код заказа: BOS019T

BALLUFF



1) Оптическая ось, приемник, 2) Оптическая ось, передатчик, 3) Напряжение питания / короткое замыкание, 4) Функция выхода / сбой, 5) Sn



Display/Operation

Возможность регулировки	Дальность срабатывания (Sn)
Задатчик	потенциометр, 10-шаговой
Индикация	Функция выхода – СД желтый СД зеленый: рабочее напряжение Ошибка – СД желтый, мигает Короткое замыкание – СД зеленый, мигает

Electrical connection

Защита от короткого замыкания	да
Защита от переполюсовки	да
Контакты, защита поверхности	позолоченный
Разъем	Штекерный разъем, штекер M12x1, 4-контактный
С защитой от неправильного подключения	да

Electrical data

Емкость нагрузки, макс., при U_e	0.1 μ F
Задержка включения T_{on} , макс.	1 мс
Задержка выключения t_{off} , макс.	1 мс
Задержка готовности T_v , макс.	100 мс
Категория применения	=-13
Класс защиты	II
Остаточная волнистость, макс. (% от U_e)	15 %
Остаточный ток I_r , макс.	10 μ A
Падение напряжения U_d , макс., при I_e	2.5 V
Рабочее напряжение U_b	10...30 VDC
Расчетное напряжение изоляции U_i	75 V DC
Расчетное рабочее напряжение $U_e =$	24 V
Расчетный рабочий ток I_e	100 mA
Ток холостого хода I_0 , макс. при U_e	50 mA
Частота переключения	500 Гц

Environmental conditions

EN 60068-2-27, ударная нагрузка	Полусинус, 30 гн, 11 мс, 3x6
EN 60068-2-6, вибрация	10...55 Гц, амплитуда 1 мм, 3x30 мин
Степень загрязнения	3
Степень защиты	IP67
Температура окружающей среды	-5...55 °C

Оптоэлектронные датчики
BOS 18M-NA-RH22-S4
Код заказа: BOS019T

BALLUFF

General data

Базовый стандарт	IEC 60947-5-2
Принцип действия	Оптоэлектронный датчик
Разрешение на эксплуатацию/конформность	cULus CE E- WEEE
Серия	18M
Форма	Цилиндр Оптика прямая

Material

Активная поверхность, материал	Стекло
Материал корпуса	Латунь

Mechanical data

Крепление	Гайка M18x1
Макс. момент затяжки	15 Nm 30 Nm
Размеры	Ø 18 x 75 мм

Optical data

Вид излучения	СД красного света
Длина волны	630 nm
Оптическая особенность	Подавление заднего фона
Посторонний свет, макс.	10000 Lux
Принцип действия, оптич.	Оптический щуп, триангуляция
Размер светового пятна	27 x 27 mm при 300 мм
Светодиодная группа по IEC 62471	Свободная группа
Функция переключения, оптич.	срабатывание при освещении срабатывание при затемнении
Характеристика струи	расхождение

Output/Interface

Переключающий выход	NPN замыкающий контакт (NO) NPN размыкающий контакт (NC) контакты 4-2
---------------------	---

Range/Distance

Гистерезис H, макс. (% от Sr)	6.0 %
Дальность действия	30...300 мм
Отклонение расстояния 18%, макс. (% от Sr)	типов. 18 %
Стабильность повторяемости, макс. (% от Sr)	1.0 %
Условное расстояние переключения sn	300 mm регулируется

Remarks

Только для областей применения по NFPA 79 (машины с напряжением питания до 600 В). Для подключения устройства нужно использовать кабель R/C (CYJV2) с подходящими характеристиками.

Базовый объект (измерительная пластина): серый лист, 100 x 100, 90 % отражение, осевое приближение.

После устранения перегрузки датчик снова готов к работе.

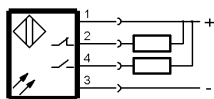
Комплектующие заказываются отдельно.

Подробная информация: см. Руководство по эксплуатации.

Connector Drawings



Wiring Diagrams



Opto Symbols

