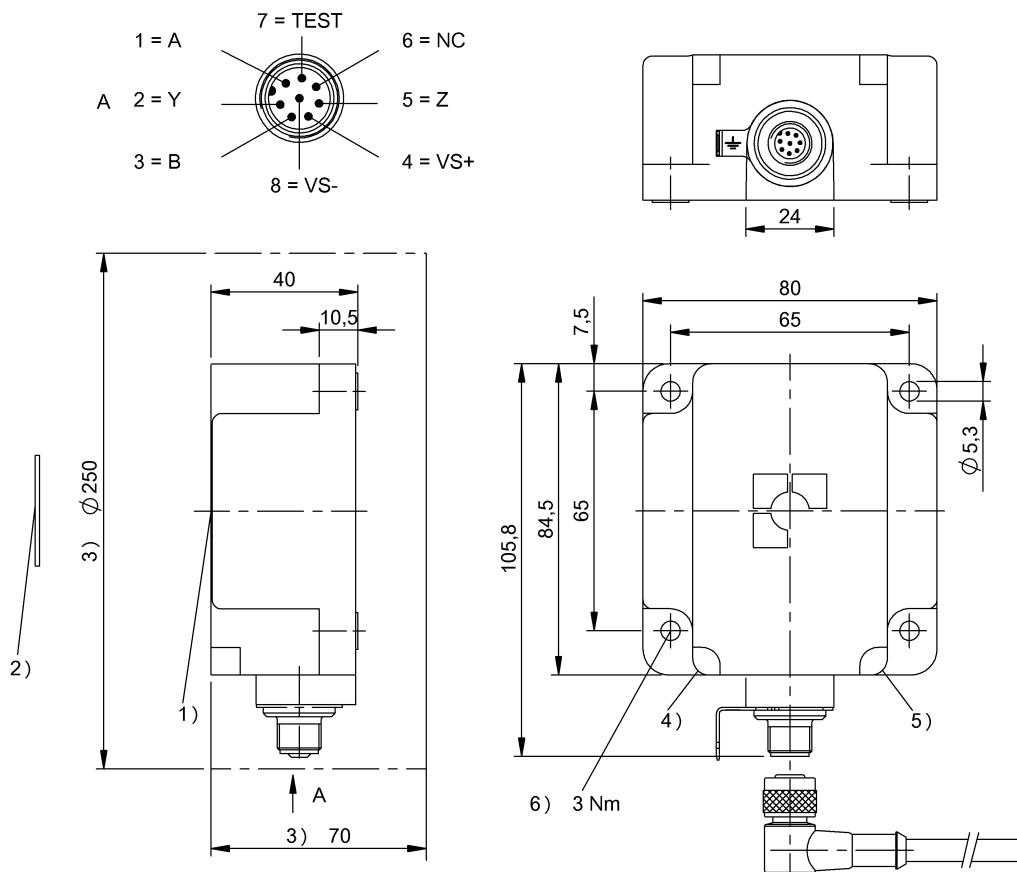


Высокие частоты (13,56 МГц)

BIS M-341-003-S115

Код заказа: BIS00R3

BALLUFF



1) Активная поверхность, 2) Носитель данных, 3) Свободная зона, 4) СД (питание), 5) СД (ТР)



Display/Operation

Индикация функций	Питание (ВКЛ) СД зеленый ТР (присутствует тэг) СД желтый
-------------------	---

Electrical connection

Разъем	Male, 8-pin
--------	-------------

Electrical data

EN 300330-1	Питание, класс 5
-------------	------------------

Environmental conditions

EN 60068-2-27, ударная нагрузка	да
EN 60068-2-32, свободное падение	да
EN 60068-2-6, вибрация	да
Длительная ударная нагрузка	да
Степень защиты	IP67
Температура окружающей среды	0...70 °C
Температура хранения	-20...85 °C

General data

Разрешение на эксплуатацию/ конформность	CE FCC часть 15 IC RSS-210 cULus WEEE
Форма антенны	круглая

Material

Материал корпуса	PBT
------------------	-----

Mechanical data

Размеры	80 x 40 x 84,5 мм
Снаряженная масса	360.00 g
Установка	без металла (свободная зона)

Высокие частоты (13,56 МГц)
BIS M-341-003-S115
Код заказа: BIS00R3

BALLUFF

Remarks

При первичном оснащении: комплектующие см. на сайте www.balluff.com
Значения, если не указано иное, приведены для нормальных условий.
При монтаже в металл: соблюдайте свободную зону.
Только в сочетании с BIS M-407-039-xx
Только для носителей данных стандарта ISO 15693.

Help Views

BIS M-341-__

	BIS M-112-02/L	BIS M-108-02/L		
passende Datenträger Appropriate data carriers				
Abstand Datenträger zu Metall in mm (a) Data carrier distance to metal in mm	>50	>50		
Freizone Datenträger in mm (b) Data carrier clear zone in mm	>200	>200		
Schreibabstand in mm Write distance in mm	35-90	20-60	0-50	
Leseabstand in mm Read distance in mm	35-90	20-60	0-50	
Versatz in mm bei Abstand von				
	0	±30		
	5	±30		
	9	±30		
	12	±30		
	15	±30		
	16	±30		
	18	±30		
	20	±35	±30	
	22	±35	±30	
	25	±35	±30	
	30	±35	±30	
	35	±30	±20	
	40	±30	±20	
	45	±55	±30	±20
	50	±55	±30	±20
	60	±55	±30	±20
	70	±40	±30	
	80	±40		
	90	±20		

