

### Electrical connection

Диаметр кабеля D	6.70 mm ±0.30 mm
Кабели, указание	Profinet Type C, CAT 5E by IEC 61156-6
Кабель	PUR экранир. зеленый, 5 м, пригодность для тяговых цепей
Кабель, радиус изгиба мин., гибкая прокладка	15 x D
Кабель, радиус изгиба мин., фиксированная прокладка	5 x D
Кабель, циклы изгиба, мин	2 млн.
Количество проводников	4
Разъем 1	M12x1-Штекер, прямой, 4--конт., D-с кодированием
Разъем 2	RJ45-Штекер, прямой, 4--конт.
Сечение проводника	22 AWG
Система	с бесшовной экструд. оболочкой/подготовл.

### Electrical data

Номинальный ток (40 °C)	1.0 A
Рабочее напряжение U <sub>B</sub>	125 VDC / 125 VAC
Скорость передачи	10...100 Mbit/s

### Environmental conditions

Степень защиты	IP67, IP69K/IP20
Температура кабеля, гибкая прокладка	-20...60 °C
Температура кабеля, фиксированная прокладка	-40...80 °C

### General data

Область применения	Profinet , CAT 5
Разрешение на эксплуатацию/конформность	CE E~ Ecolab WEEE

### Material

Кабель, экранирование	Алюминиевая фольга и медное плетение
Материал держателя контактов	PP
Материал контактов	Латунь
Материал корпуса	PP/PA
Материал накидной гайки	Высококачественная сталь (1.4404)
Материал оболочки кабеля	PUR
Материал оболочки кабеля, указание	экранир.

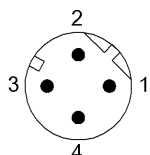
### Mechanical data

Длина кабеля L	5.00 m
Момент затяжки кабельного соединителя	0,6 Нм / -
Оболочка кабеля, цвет	зеленый
Свойства кабеля	пригодность для тяговых цепей
Скорость перемещения, макс., тяговая цепь	200 m/min
Ускорение, макс., тяговая цепь	2 m/s <sup>2</sup>
Ход перемещения по вертикали, макс., тяговая цепь	5 м
Ход перемещения по горизонтали, макс., тяговая цепь	5 м

Remarks

Конструкция кабеля по UL-AWM 20236  
 Не содержит галоген согласно DIN-VDE 0472 часть 815  
 без содержания силикона  
 Невоспламеняемость по FT1  
 Степень защиты по IEC 60529 или ISO 20653, только в свинченном или вставленном состоянии с ответной частью.

Connector Drawings

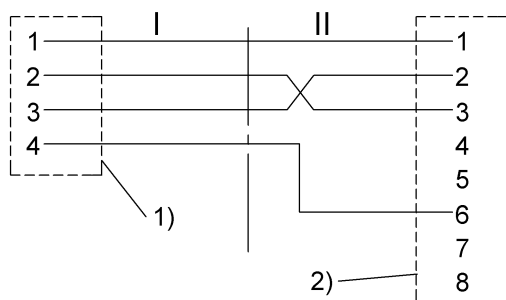


I  
 Конт. 1: желтый  
 Конт. 2: белый  
 Конт. 3: оранжевый  
 Конт. 4: синий



II  
 Конт. 1: желтый  
 Конт. 2: оранжевый  
 Конт. 3: белый  
 Конт. 4: не занят  
 Конт. 5: не занят  
 Конт. 6: синий  
 Конт. 7: не занят  
 Конт. 8: не занят

Wiring Diagrams



1) Экран на накидную гайку  
 2) Экран на корпус