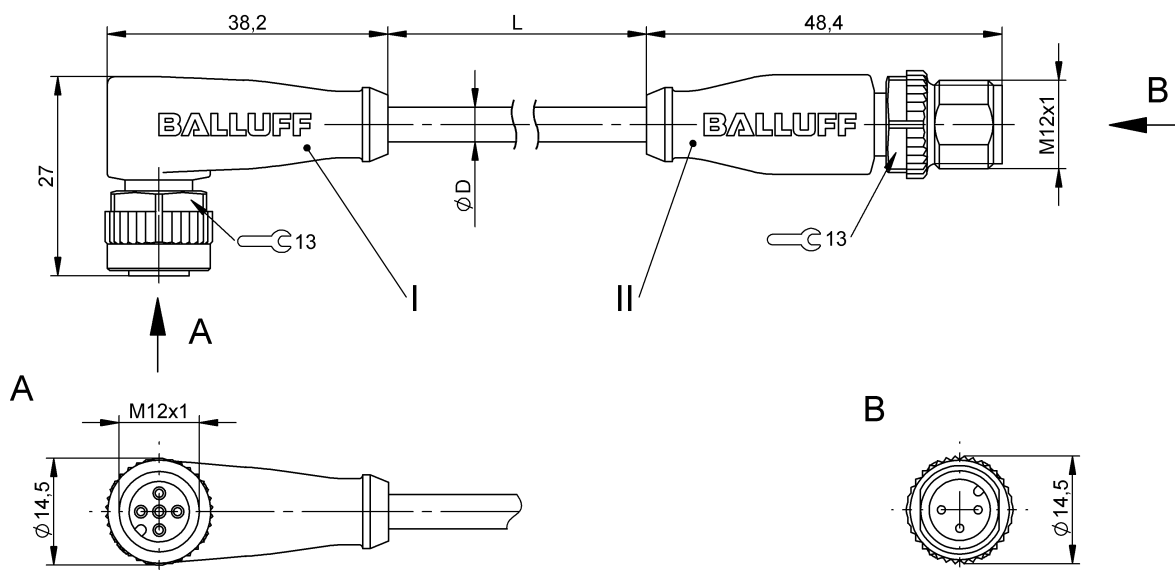


Соединительные провода  
**BCC M425-M413-3A-602-PW3334-003**  
 Код заказа: BCC0FF2

# BALLUFF



4MT5  
(CYJV CABLE ASSEMBLY)

## Display/Operation

|                                    |                  |
|------------------------------------|------------------|
| Индикация рабочего напряжения      | СД зеленый / нет |
| Функциональный индикатор (конт. 4) | СД желтый        |

## Electrical connection

|   |   |
|---|---|
| Диаметр кабеля D                                    | 4.00 mm ±0.10 mm  |
| Кабель  | PUR стойкий к сварочным искрам оранжевый, 0.30 m, пригодность для тяговых цепей |
| Кабель, напряжение при кручении                     | ±360°/м   |
| Кабель, радиус изгиба мин., гибкая прокладка        | 10 x D  |
| Кабель, радиус изгиба мин., фиксированная прокладка | 5 x D   |
| Кабель, циклы изгиба, мин                           | 10 млн.   |
| Количество проводников                              | 3   |
| Разъем 1  | M12x1-Гнездо, угловой, 5--конт., A-с кодированием                               |
| Разъем 2  | M12x1-Штекер, прямой, 3--конт., A-с кодированием                                |
| Сечение проводника                                  | 0.34 mm <sup>2</sup>  |
| Система   | с бесшовной экструд. оболочкой/с бесшовной экструд. оболочкой                   |

## Electrical data

|                                   |       |
|-----------------------------------|-------|
| Номинальный ток (40 °C)           | 4.0 A |
| Рабочее напряжение U <sub>B</sub> | 30 V= |

## Environmental conditions

|   |                                     |
|---|-------------------------------------|
| Степень защиты  | IP67, IP68, IP69K/IP67, IP68, IP69K |
| Температура кабеля UL, макс., гибкая прокладка        | 80 °C                               |
| Температура кабеля UL, макс., фиксированная прокладка | 80 °C                               |
| Температура кабеля, гибкая прокладка                  | -25...90 °C                         |
| Температура кабеля, тяговая цепь                      | -25...60 °C                         |
| Температура кабеля, фиксированная прокладка           | -50...90 °C                         |

## General data

|   |                   |
|---|-------------------|
| Область применения                      | Область сварки    |
| Разрешение на эксплуатацию/конформность | CE<br>cULus<br>E= |
|   | WEEE              |

## Material

|                                    |   |
|------------------------------------|---|
| Материал держателя контактов       | PUR/PUR   |
| Материал контактов                 | Бронза/Латунь   |
| Материал корпуса                   | PUR/PUR   |
| Материал накидной гайки            | литой под давлением цинковый сплав/литой под давлением цинковый сплав |
| Материал оболочки кабеля           | PUR   |
| Материал оболочки кабеля, указание | стойкий к сварочным искрам  |

Соединительные провода  
**BCC M425-M413-3A-602-PW3334-003**  
 Код заказа: BCC0FF2

**BALLUFF**

**Mechanical data**

|   |                               |
|---|-------------------------------|
| Длина кабеля L                            | 0.30 m                        |
| Момент затяжки кабельного соединителя     | 0,6 Нм / 0,6 Нм               |
| Оболочка кабеля, цвет                     | оранжевый                     |
| Свойства кабеля                           | пригодность для тяговых цепей |
| Скорость перемещения, макс., тяговая цепь | 200 m/min                     |

|   |                    |
|---|--------------------|
| Ускорение, макс., тяговая цепь                      | 5 m/s <sup>2</sup> |
| Ход перемещения по вертикали, макс., тяговая цепь   | 2 м                |
| Ход перемещения по горизонтали, макс., тяговая цепь | 5 м                |

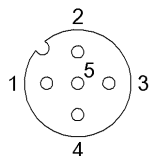
**Output/Interface**

|                     |                             |
|---------------------|-----------------------------|
| Переключающий выход | PNP замыкающий контакт (NO) |
|---------------------|-----------------------------|

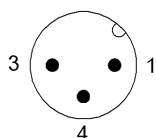
**Remarks**

Конструкция кабеля по UL-AWM 20549  
 Не содержит галоген согласно DIN-VDE 0472 часть 815 без содержания силикона  
 Невоспламеняемость по UL FT2  
 Степень защиты по IEC 60529 или ISO 20653, только в свинченном состоянии с ответной частью.

**Connector Drawings**

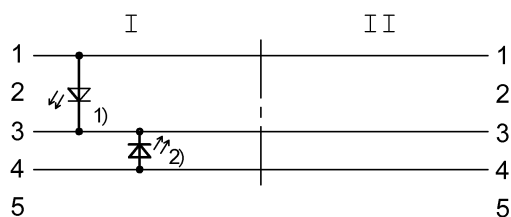


I  
 Конт. 1: коричневый  
 Конт. 2: не занят  
 Конт. 3: синий  
 Конт. 4: черн.  
 Конт. 5: не занят



II  
 Конт. 1: коричневый  
 Конт. 3: синий  
 Конт. 4: черн.

**Wiring Diagrams**



1) СД зеленый = индикация работы  
 2) СД желтый = работа