

# LL3-TJ01

LL3

ОПТОВОЛОКОННЫЙ КАБЕЛЬ

**SICK**  
Sensor Intelligence.



## Информация для заказа

Тип	Артикул
LL3-TJ01	5325915

Другие варианты исполнения устройства и аксессуары → [www.sick.com/LL3](http://www.sick.com/LL3)

## Подробные технические данные

## Характеристики

Тип устройства	Оптоволоконный кабель
Принцип работы	Система на пересечение луча
Для оптоволоконного датчика	GLL170(T), WLL180T, WLL24 Ex
Длина оптоволокна	1.000 mm
Материал, волокно	Polymethylmethacrylat (PMMA)
Материал оболочки	Нержавеющая сталь
Материал, головка оптоволоконного кабеля	Нержавеющая сталь
Наружный диаметр, соединение кабелепровода оптоволоконного кабеля	2,2 mm
Оптоволоконный кабель, укорачиваемый	✓
Размер резьбы	M4
Форма головки оптоволоконного кабеля	Резьбовая гильза
Расположение волокна	Многоволоконный кабель: пучки волокон
Структура сердечника	16 x Ø 0,25 mm Многоволоконный кабель: пучки волокон
Радиус изгиба, оптоволоконный кабель	10 mm
Угол излучения < 60°	Нет
Совместимость с инфракрасным световым излучением (1450 nm)	Нет
Диапазон температур при работе	-40 °C ... +60 °C
Диаметр / размер резьбы от 2 мм утончения	≥ 2,6 mm
Длинное утончение	≥ 3 mm
Гибкое/эластичное волокно (радиус изгиба 1–4 мм)	Нет
Требуется переходные концевые гильзы	Нет
Угол излучения	60°
Встроенная линза	Нет
Минимальный диаметр объекта	0,05 mm <sup>1)</sup>
Входит в комплект поставки	Крепление, 4 x шестигранные гайки M4, 2 x подкладные шайбы
Совместимость с насадочными линзами	Да

<sup>1)</sup> Наименьший распознаваемый объект был определен при оптимальном расстоянии измерения и оптимальной настройке.

Механика/электроника

<b>Радиус изгиба, оптоволоконный кабель</b>	10 mm
<b>Диапазон температур при работе</b>	-40 °C ... +60 °C

Классификации

<b>ECl@ss 5.0</b>	27270905
<b>ECl@ss 5.1.4</b>	27270905
<b>ECl@ss 6.0</b>	27270905
<b>ECl@ss 6.2</b>	27270905
<b>ECl@ss 7.0</b>	27270905
<b>ECl@ss 8.0</b>	27270905
<b>ECl@ss 8.1</b>	27270905
<b>ECl@ss 9.0</b>	27270905
<b>ETIM 5.0</b>	EC002651
<b>ETIM 6.0</b>	EC002651
<b>UNSPSC 16.0901</b>	39121528

Дальность сканирования с WLL180T

<b>Режим работы 16 мкс</b>	145 mm
<b>Режим работы 70 мкс</b>	460 mm
<b>Режим работы 250 мкс</b>	830 mm
<b>Режим работы 2 мс</b>	1.600 mm
<b>Режим работы 8 мс</b>	1.770 mm

Дальность сканирования с GLL170

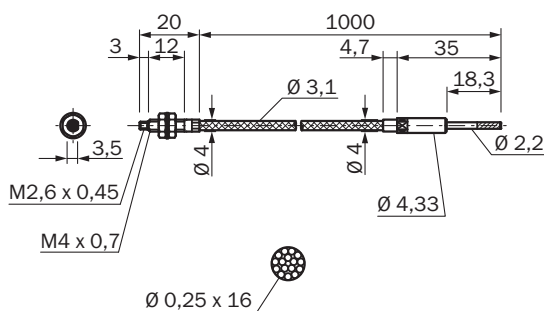
<b>Режим работы 250 мкс</b>	540 mm
-----------------------------	--------

Дальность сканирования с GLL170T

<b>Режим работы 50 мкс</b>	450 mm
<b>Режим работы 250 мкс</b>	710 mm

Габаритный чертеж (Размеры, мм)

LL3-TJ01



## ОБЗОР КОМПАНИИ SICK

Компания SICK – ведущий производитель интеллектуальных датчиков и комплексных решений для промышленного применения. Уникальный спектр продукции и услуг формирует идеальную основу для надежного и эффективного управления процессами, защиты людей от несчастных случаев и предотвращения нанесения вреда окружающей среде.

Мы обладаем солидным опытом в самых разных отраслях и знаем все о ваших технологических процессах и требованиях. Поэтому, благодаря интеллектуальным датчикам, мы в состоянии предоставить именно то, что нужно нашим клиентам. В центрах прикладного применения в Европе, Азии и Северной Америке системные решения тестируются и оптимизируются под нужды заказчика. Все это делает нас надежным поставщиком и партнером по разработке.

Всеобъемлющий перечень услуг придает завершенность нашему ассортименту: SICK LifeTime Services оказывает поддержку на протяжении всего жизненного цикла оборудования и гарантирует безопасность и производительность.

**Вот что для нас значит термин «Sensor Intelligence».**

## РЯДОМ С ВАМИ В ЛЮБОЙ ТОЧКЕ МИРА:

Контактные лица и представительства → [www.sick.com](http://www.sick.com)