

1) Активная поверхность, 2) Свободная зона, 3) Длина кабеля, 4) Момент затяжки



## Electrical connection

Длина кабеля L	0.32 m
Разъем	(RS232/TP OUT): M12x1-Штекер, 8--конт.
Тип разъема	Штекерный разъем, 0.32 m, PU

## Electrical data

EN 300330-1	Питание, класс 3
Остаточная волнистость, макс.	включительно
Потребление тока, макс., при 24 В=	50 mA
Рабочее напряжение U <sub>b</sub>	19.2...26.4 VDC
Управляющий выход	1 PNP

## Environmental conditions

EN 60068-2-27, ударная нагрузка	да
EN 60068-2-32, свободное падение	да
EN 60068-2-6, вибрация	да
Длительная ударная нагрузка	да
Степень защиты	IP67
Температура окружающей среды	0...70 °C
Температура хранения	-20...85 °C

## Remarks

\* Соединение RTS (TP) обеспечивает индикацию TP в программе BISCOMRW.EXE.  
 Значения, если не указано иное, приведены для нормальных условий.  
 Комплектующие заказываются отдельно.  
 Головка считывания для считывания сквозь высококачественную сталь  
 # OUT TP коммутируется после +24 В, если в зоне действия находится носитель данных.

## General data

Разрешение на эксплуатацию/конформность	CE cULus WEEE
Форма антенны	круглая

## Material

Материал корпуса	ABS, Интерфейс PBT
Материал оболочки	PU

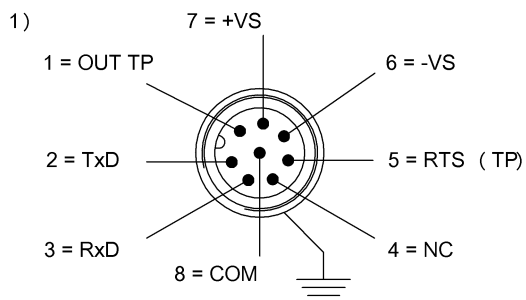
## Mechanical data

Размеры	50 x 20 x 40 мм
Снаряженная масса	121.00 g
Установка	без металла (свободная зона)

## Output/Interface

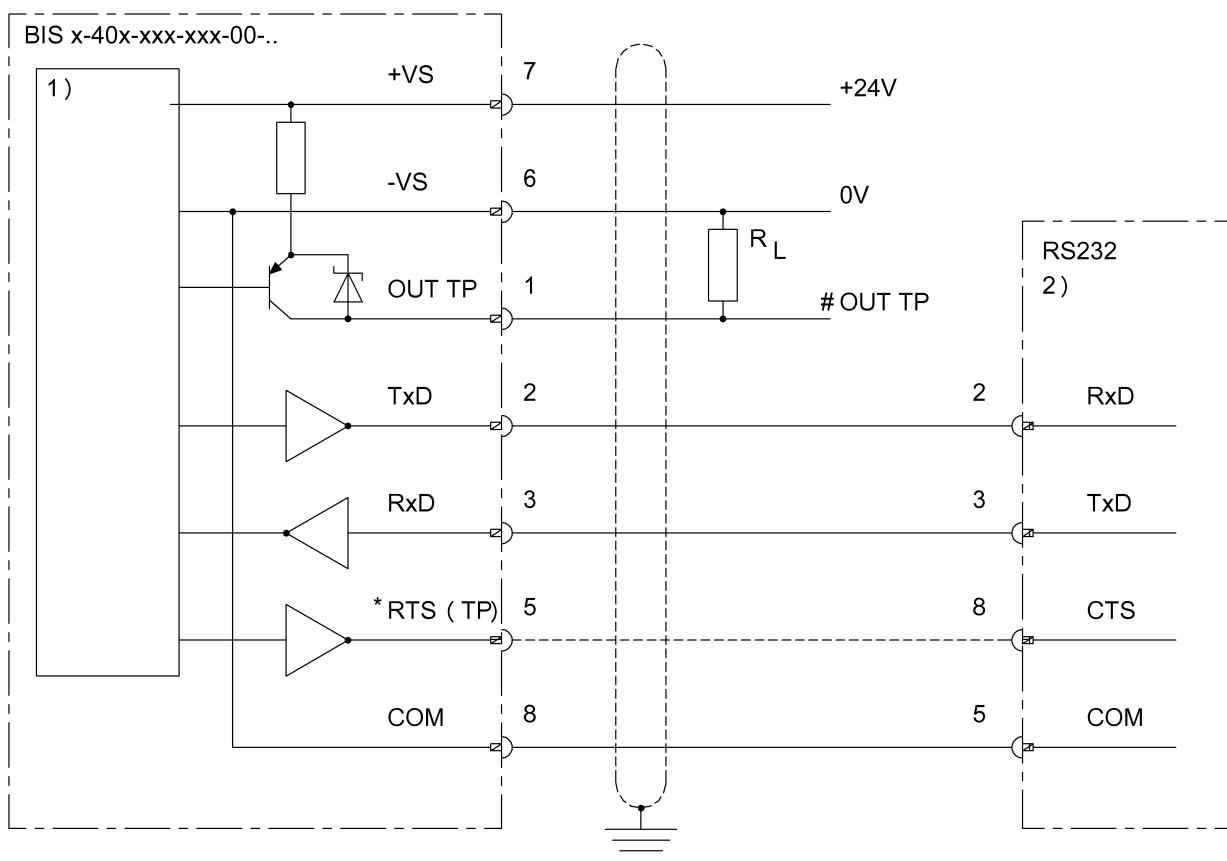
Интерфейс	RS232
-----------	-------

## Connector Drawings



1) Вид в направлении вставки

## Wiring Diagrams



1) Внутренняя схема

2) 9-конт. разъем