



DOL-1204-G05MA

SICK
Sensor Intelligence.



Информация для заказа

Тип	Артикул
DOL-1204-G05MA	6042100

Другие варианты исполнения устройства и аксессуары → www.sick.com/

Подробные технические данные

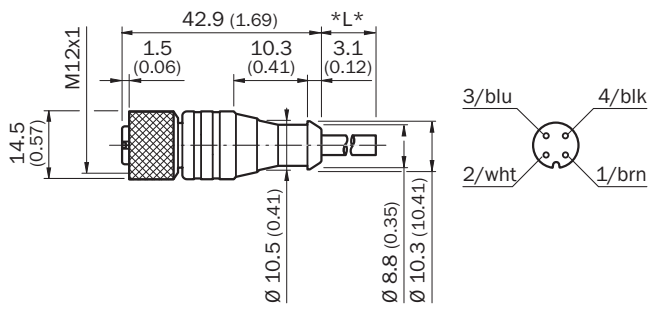
Технические характеристики

Группа принадлежностей	Разъемы и кабели
Серия принадлежностей	Соединительные кабели
Вид разъема, конец А	Разъем "мама", M12, 4-контактный, прямой
Вид разъема, конец В	Свободный конец кабеля
Компоненты для подключения	Свободный конец кабеля
Кабель	5 м, 4 жилы
Экранирование	С экраном
Допустимая нагрузка по току	4 А
Тип защиты	IP67
Рабочая температура	
В подвижном состоянии	-5 °C ... +80 °C
При неподвижной прокладке	-40 °C ... +80 °C
Головка	-25 °C ... +80 °C

Классификации

ECl@ss 5.0	19030312
ECl@ss 5.1.4	19030312
ECl@ss 6.0	27060304
ECl@ss 6.2	27060304
ECl@ss 7.0	27060304
ECl@ss 8.0	27060304
ECl@ss 8.1	27060304
ECl@ss 9.0	27060304
ETIM 5.0	EC000830
ETIM 6.0	EC000830
UNSPSC 16.0901	26121604

Габаритный чертеж (Размеры, мм)



ОБЗОР КОМПАНИИ SICK

Компания SICK – ведущий производитель интеллектуальных датчиков и комплексных решений для промышленного применения. Уникальный спектр продукции и услуг формирует идеальную основу для надежного и эффективного управления процессами, защиты людей от несчастных случаев и предотвращения нанесения вреда окружающей среде.

Мы обладаем солидным опытом в самых разных отраслях и знаем все о ваших технологических процессах и требованиях. Поэтому, благодаря интеллектуальным датчикам, мы в состоянии предоставить именно то, что нужно нашим клиентам. В центрах прикладного применения в Европе, Азии и Северной Америке системные решения тестируются и оптимизируются под нужды заказчика. Все это делает нас надежным поставщиком и партнером по разработке.

Всеобъемлющий перечень услуг придает завершенность нашему ассортименту: SICK LifeTime Services оказывает поддержку на протяжении всего жизненного цикла оборудования и гарантирует безопасность и производительность.

Вот что для нас значит термин «Sensor Intelligence».

РЯДОМ С ВАМИ В ЛЮБОЙ ТОЧКЕ МИРА:

Контактные лица и представительства → www.sick.com