

**English**  
**Photoelectric retro-reflector sensor**  
**Operating Instructions**

**Safety notes**

- Read the operating instructions before commissioning.
- Connection, mounting, and setting may only be performed by trained specialists.
- Not a safety component in accordance with the EU Machinery Directive.
- UL: Only for use in applications in accordance with NFPA 79. Adapters listed by UL with connection cables are available.

Enclosure type 1.

- When commissioning, protect the device from moisture and contamination.
- These operating instructions contain information required during the life cycle of the sensor.

**Correct use**

The WL4SC-3PxxxxAxx is an opto-electronic photoelectric retro-reflector sensor (referred to as "sensor" in the following) for the optical, non-contact detection of objects, animals, and persons. A reflector is required for this product to function. If the product is used for any other purpose or modified in any way, any warranty claim against SICK AG shall become void.

**Commissioning**

- Adjust the distance between the sensor and the reflector according to the corresponding diagram (x = sensing range, y = operating reserve).
- Mount the sensor and the reflector using suitable mounting brackets (see the SICK range of accessories). Align the sensor and reflector with each other.

Note the sensor's maximum permissible tightening torque of 0.8 Nm.

**Operation in standard I / O mode (SIO):**

Connection of the sensors must be carried out with the power off (V<sub>e</sub> = 0 V). Depending on the connection type, the information in the diagrams (see **B**) must be observed:

- Plug connection: pin assignment
- Cable: wire color

Only connect or switch on the power supply (V<sub>e</sub> > 0 V) after connecting all electrical connections. The green indication LED on the sensor illuminates.

Operation in the IO-Link mode (IOL): connect the device to a suitable IO-Link master and integrate into the master or into the control via IOD / function block. The green indication LED on the sensor flashes. IOD and function block are available to download under the sensor order number at [www.sick.com](http://www.sick.com).

Explanations of the connection diagram (diagram **B**):

Switching output Q (as per diagram **B**):

WL4SC-3Pxxxx (PNP: load -> M)

C = communication (e. g., IO-Link) (see additional functions)

MF = multifunction (e. g., switching of senders)

- Align sensor to suitable reflector. Select position so that the red emitted light beam hits the center of the reflector. No light spot is visible for infrared devices. It is only possible to identify correct alignment via the indication LEDs. On this matter, see diagrams **C** and **E**. The sensor must have a free sight on the reflector, no object may be in the optical path. It must be ensured that the optical openings of the sensor and reflector are completely free.

- Sensor with teach-in pushbutton:

The sensitivity is adjusted according to Table **I** by pressing the teach-in pushbutton. Do not operate the teach-in pushbutton using sharp objects.

Please refer to the enclosed operating instructions for the IO-Link photoelectric sensor for information about adjusting the IO-Link sensing range.

The sensor is adjusted and ready for operation. Refer to Graphics **C** and **F** to check the function. If the switching output fails to behave in accordance with Graphic **C**, check application conditions. See section Fault diagnosis.

**Additional functions**

The following automation functions are available:

A70 Debouncing + Timer, A71 Debouncing + Counter, A91 TimeStamp + Debouncing

Debouncing = Signal debouncing (ON & OFF) via debounce time, Δt ON and Δt OFF.

TimeStamp = Time stamp for the switching signal for product tracking according to the SICK TimeStamp standard.

Time measurement = Measurement of the object dwell time in the light beam or the gap between two objects. Switching signal output when the configured reference values are reached. Output of the last absolute time value.

Counter = Counter value increases or decreases by 1 each time an object is detected. Switching signal output when the configured reference values are reached. Output of the absolute counter value.

The sensor can be used in the standard I / O mode (SIO) or in the IO-Link mode (IOL). All automation functions and other parameter settings are effective in IO-Link mode and in standard I / O mode (exception: TimeStamp). In standard I / O mode output of the binary switching signals via pin 4 / black wire or via pin 2 / white wire.

Information on the IO-Link functions can be found in the enclosed IO-Link photoelectric sensors operating instructions or downloaded from [www.sick.com](http://www.sick.com) under the device order number.

**Fault diagnosis**

Table **H** indicates which measures are to be taken if the sensor stops working.

**Disassembly and disposal**

The sensor must be disposed of according to the applicable country-specific regulations. Efforts should be made during the disposal process to recycle the constituent materials (particularly precious metals).

**Maintenance**

SICK sensors are maintenance-free. We recommend doing the following regularly:

- Clean the external lens surfaces
- Check the screw connections and plug-in connections

No modifications may be made to devices.

Subject to change without notice. Specified product properties and technical data are not written guarantees.

# SICK

8017366.ZP1 0816 COMAT

# WL4SC-3PxxxxAxx

**Australia**  
Phone +61 3 9457 0800

**Austria**  
Phone +43 22 36 62 29 80

**Belgium/Luxembourg**  
Phone +32 2 466 55 66

**Brazil**  
Phone +55 11 3215-4900

**Canada**  
Phone +1 905 771 14 44

**Czech Republic**  
Phone +420 2 57 91 18 50

**China**  
Phone +86 20 2882 3600

**Denmark**  
Phone +45 45 82 64 00

**Finland**  
Phone +358 9 2515 800

**France**  
Phone +33 1 64 62 35 00

**Germany**  
Phone +49 211 5301 301

**Hong Kong**  
Phone +852 2153 6300

**Hungary**  
Phone +36 1 371 2680

**India**  
Phone +91 22 4033 8333

**Israel**  
Phone +972 4 6881000

**Italy**  
Phone +39 02 274341

**Japan**  
Phone +61 3 5309 2112

**Malaysia**  
Phone +6 03 8080 7425

**Mexico**  
Phone +52 472 748 9451

**Netherlands**  
Phone +31 30 2044 0000

**SICK AG, Erwin-Sick-Strasse 1, D-79113 Waldkirch**

Please find detailed addresses and further locations in all major industrial nations at [www.sick.com](http://www.sick.com)



**Deutsch**  
**Reflexions-Lichtschranke**  
**Betriebsanleitung**

**Sicherheitshinweise**

- Vor der Inbetriebnahme die Betriebsanleitung lesen.
- Anschluss, Montage und Einstellung nur durch Fachpersonal.
- Kein Sicherheitsbauteil gemäß EU-Maschinenrichtlinie.
- UL: Nur zur Verwendung in Anwendungen gemäß NFPA 79. Von UL gelistete Adapter mit Anschlusskabeln sind verfügbar. Enclosure type 1.
- Gerät bei Inbetriebnahme vor Feuchte und Verunreinigung schützen.
- Diese Betriebsanleitung enthält Informationen, die während des Lebenszyklus des Sensors notwendig sind.

**Bestimmungsgemäße Verwendung**

Die WL4SC-3PxxxxAxx ist eine optoelektronische Reflexions-Lichtschranke (im Folgenden Sensor genannt) und wird zum optischen, berührungslosen Erfassen von Sachen, Tieren und in der Regel auch von Personen ein Reflektor benötigt. Bei jeder anderen Verwendung und bei Veränderungen am Produkt verfallt jeglicher Gewährleistungsanspruch gegenüber der SICK AG.

**Inbetriebnahme**

- Distanz zwischen Sensor und Reflektor mit dem zugehörigen Diagramm [vgl. **H**] abgleichen (x = Schaltabstand, y = Funktionsreserve).
- Sensor und Reflektor an geeignete Befestigungswinkel montieren (siehe SICK-Zubehör-Programm). Sensor und Reflektor zueinander ausrichten.

Maximal zulässiges Anzugsdrehmoment des Sensors von 0,8 Nm beachten.

**3** Betrieb im Standard I / O-Modus (SIO):

Anschluss der Sensoren muss spannungsfrei (V<sub>e</sub> = 0 V) erfolgen. Je nach Anschlussart sind die Informationen in den Grafiken [vgl. **B**] zu beachten:

- Steckeranschluss: Pinbelegung
- Leitung: Aderfarbe

Erst nach Anschluss aller elektrischen Verbindungen die Spannungsversorgung (V<sub>e</sub> > 0 V) anlegen bzw. einschalten. Am Sensor leuchtet die grüne Anzeige-LED.

Betrieb im IO-Link-Modus (IOL): Gerät an geeigneten IO-Link-Master anschließen und per IOD / Funktionsblock im Master bzw. in die Steuerung integrieren. Am Sensor blinkt die grüne Anzeige-LED. IOD und Funktionsblock stehen unter [www.sick.com](http://www.sick.com) unter der Sensorbestellnummer zum Download bereit.

Erläuterungen zum Anschlussschema (Grafik **B**):

Schaltausgang Q (gemäß Grafik **B**):

WL4SC-3Pxxxx (PNP: Last -> M)

C = Kommunikation (z. B. IO-Link) (siehe Zusatzfunktionen)

MF = Multifunktion (z. B. Abschaltung von Sendern)

- Sensor auf geeigneten Reflektor ausrichten. Positionierung so wählen, dass der rote Sendelichtstrahl in der Mitte des Reflektors auftrifft. Bei Infrarotgeräten ist kein Lichtleck sichtbar. Die korrekte Ausrichtung kann nur über die Anzeige-LEDs erkannt werden. Siehe dazu Grafiken **C** und **E**. Der Sensor muss freie Sicht auf den Reflektor haben, es darf sich kein Objekt im Strahlengang befinden. Es ist darauf zu achten, dass die optischen Öffnungen von Sensor und Reflektor vollständig frei sind.

- Sensor mit Teach-in-Taste:

Durch Drücken der Teach-in-Taste wird die Empfindlichkeit gemäß Tabelle **I** eingestellt. Teach-in-Taste nicht mit spitzen Gegenständen betätigen. Einstellung des Schaltabstandes über IO-Link bitte der beiliegenden Betriebsanleitung IO-Link Photoelectric sensors entnehmen.

Sensor ist eingestellt und betriebsbereit. Zur Überprüfung der Funktion Grafik **C** und **F** heranziehen. Verhält sich der Schaltausgang nicht gemäß Grafik **C**, Einsatzbedingungen prüfen. Siehe Abschnitt Fehlerdiagnose.

**Zusatzfunktionen**

Folgende Automatisierungsfunktionen sind verfügbar:

A70 Entprellung + Zeitmessung, A71 Entprellung + Zähler, A91 TimeStamp + Entprellung.

Entprellung = Signal-Entprellung (Anzug & Abfall) über Entprellzeit, Δt ON und Δt OFF.

TimeStamp = Zeitstempel zum Schaltsignal zur Produktverfolgung gemäß SICK TimeStamp Standard.

Zeitmessung = Messung der Objektverweildauer im Lichtstrahl bzw. der Lücke zwischen zwei Objekten. Schaltausgabe bei Erreichen der parametrisierten Vergleichswerte. Ausgabe des letzten absoluten Zeitwerts.

Zähler = Erhöhung bzw. Verringerung des Zählwertes um 1 bei jeder Objektdetektion. Schaltsignalausgabe bei Erreichen der parametrisierten Vergleichswerte. Ausgabe des absoluten Zählwertes.

Der Sensor kann im Standard I / O-Modus (SIO) oder im IO-Link-Modus (IOL) verwendet werden. Alle Automatisierungsfunktionen und sonstigen Parametereinstellungen sind im IO-Link-Betrieb und im Standard I / O-Betrieb wirksam (Ausnahme: TimeStamp). Im Standard I / O-Betrieb Ausgabe der binären Schaltsignale über Pin 4 / schwarze Ader bzw. über Pin 2 / weiße Ader.

Die IO-Link Funktionalitäten bitte der beiliegenden Betriebsanleitung IO-Link Photoelectric sensors entnehmen oder über [www.sick.com](http://www.sick.com) unter der Geräte-Bestellnummer downloaden.

**Fehlerdiagnose**

Tabelle **H** zeigt, welche Maßnahmen durchzuführen sind, wenn die Funktion des Sensors nicht mehr gegeben ist.

**Demontage und Entsorgung**

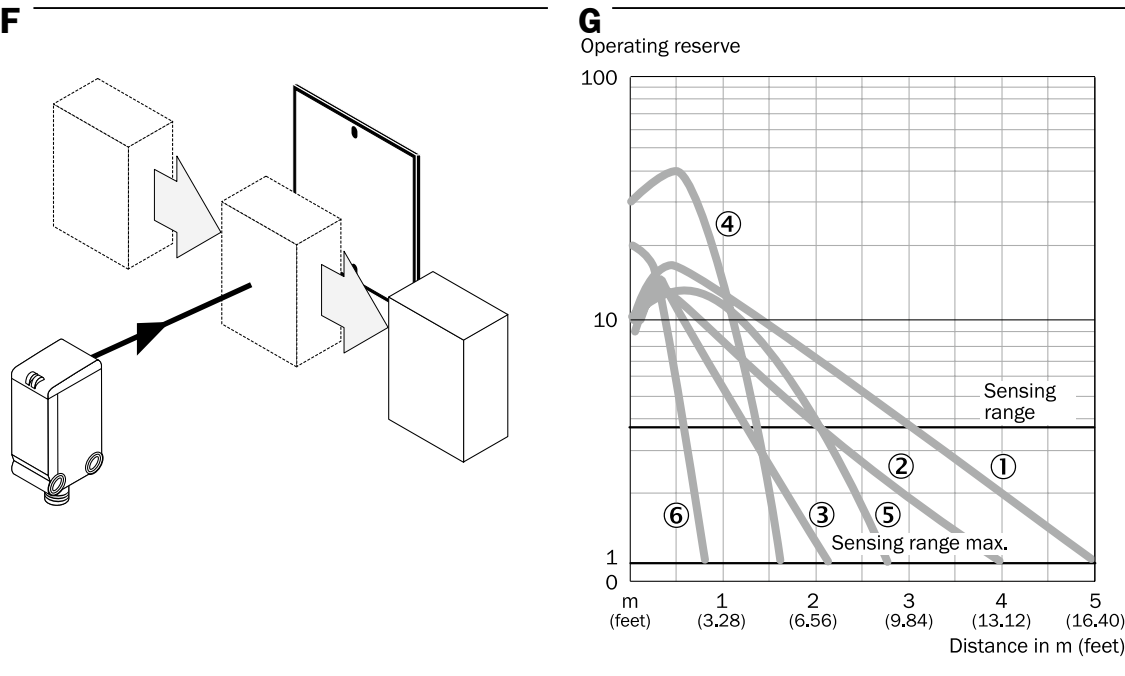
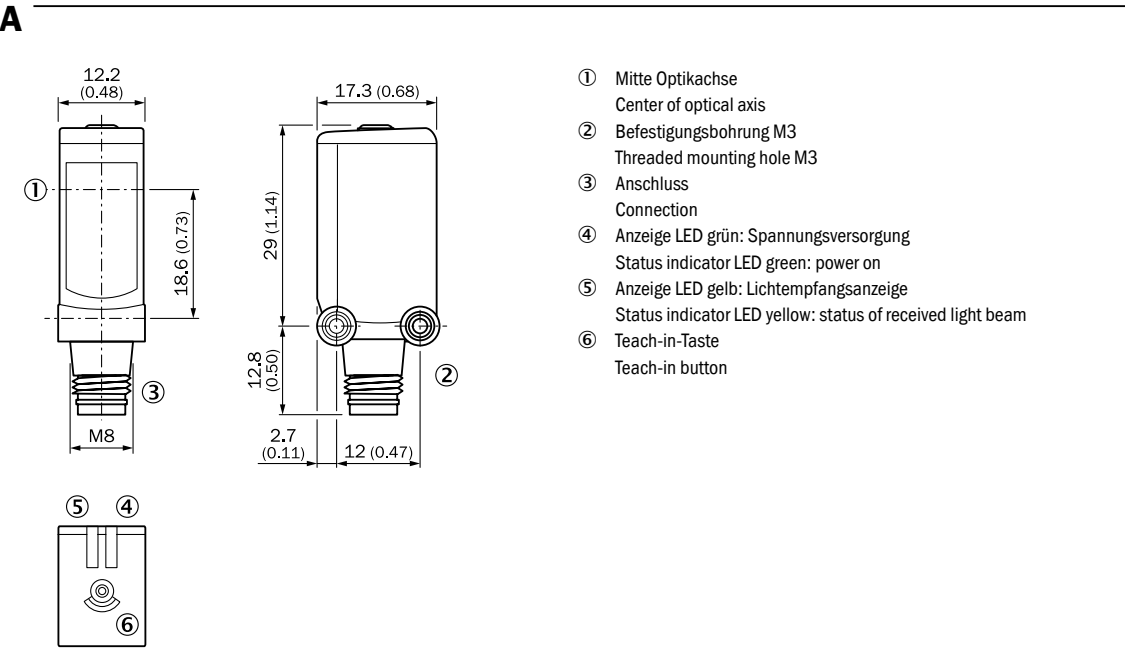
Die Entsorgung des Sensors hat gemäß den länderspezifisch anwendbaren Vorschriften zu erfolgen. Für die enthaltenen Wertstoffe (insbesondere Edelmetalle) ist im Rahmen der Entsorgung eine Verwertung anzustreben.

**Wartung**

SICK-Sensoren sind wartungsfrei. Wir empfehlen, in regelmäßigen Abständen

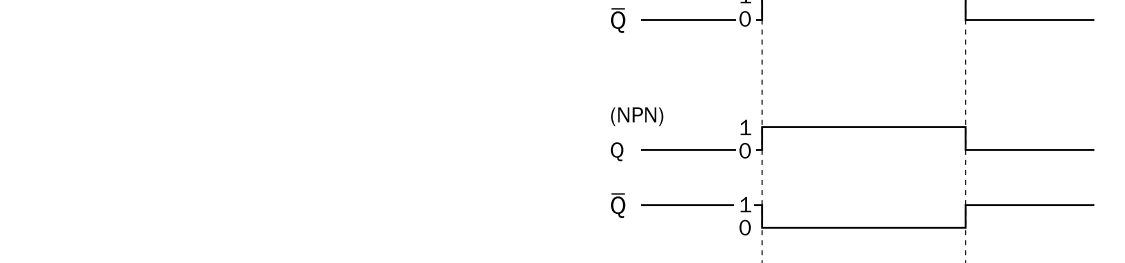
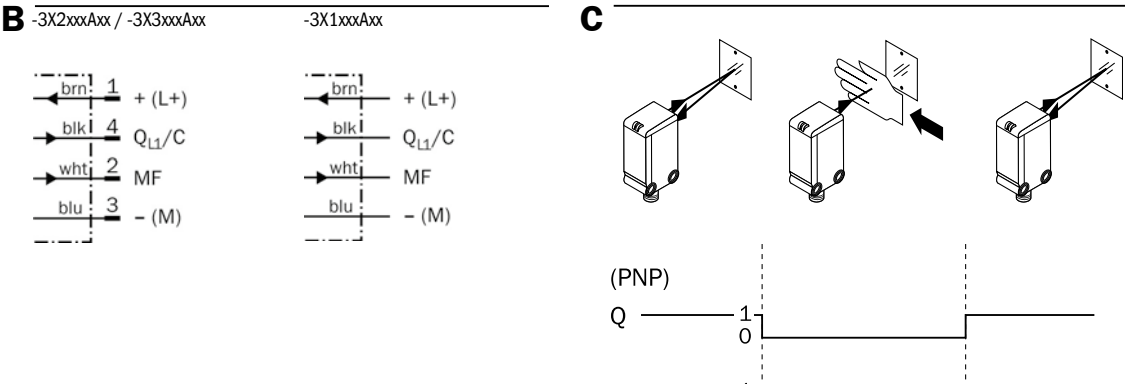
- die optischen Grenzflächen zu reinigen
- Verschraubungen und Steckverbindungen zu überprüfen

Veränderungen an Geräten dürfen nicht vorgenommen werden. Irrtümer und Änderungen vorbehalten. Angegebene Produkteigenschaften und technische Daten stellen keine Garantieerklärung dar.

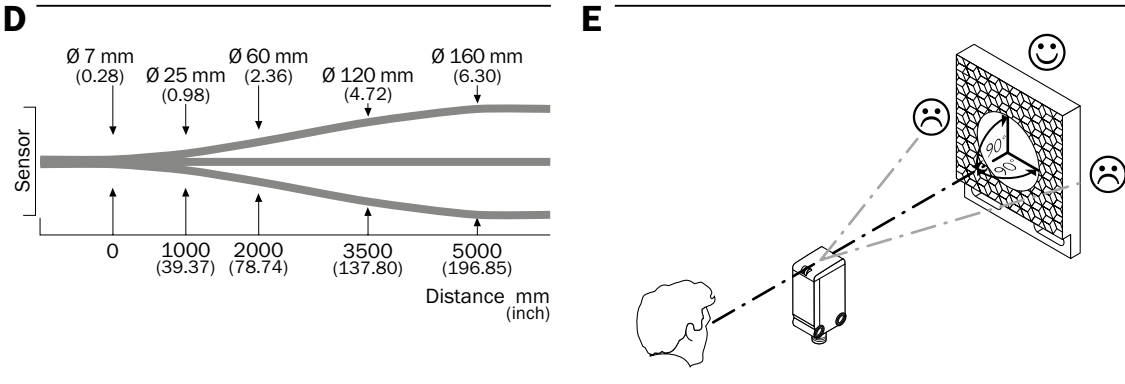


Teach-In-Modus / Teach-in mode	Teach-In-Zeit / Teach-in time	Ausrichtung / Alignment	Anzeige-LED / LED indicator	Ergebnis / Results
Einfach-Teach-In-Taste / Single teach-in pushbutton	Ca. 1 s / Approx. 1 s	Sensor auf Objekt / Sensor to object	●	Sensor-Empfindlichkeit auf Reflektor eingestellt / Sensitivity has been adjusted to the reflector conditions
Wenn externer Teach-In aktiviert: Pin 2 oder weiße Ader auf UV legen (PNP) / If external Teach-In is activated: Connect pin 2 or white wire to UV (PNP)	Ca. 1 s / Approx. 1 s	Sensor auf Objekt / Sensor to object	●	Sensor-Empfindlichkeit auf Reflektor eingestellt / Sensitivity has been adjusted to the reflector conditions

Sensing range (with reflector PL80A)	Schaltabstand (mit Reflektor PL80A)	Portée (avec réflecteur PL80A)	Distância de comutação (con refreitor PL80A)	Distanza di commutazione (con riflettore PL80A)	Distancia de comutación (con reflector PL80A)	开关距离 (带反射器 PL80A)	最大検出範囲 (リフレクタを用いた場合PL80A)	Расстояние срабатывания (с отражателем PL80A)
Sensing range max. (with reflector PL80A)	Schaltabstand max. (mit Reflektor PL80A)	Portée max. (avec réflecteur PL80A)	Distância de comutação máx. (con refreitor PL80A)	Distanza max. di commutazione (con riflettore PL80A)	Distancia de comutación máx. (con reflector PL80A)	最大开关距离 (带反射器 PL80A)	最大検出範囲 (リフレクタを用いた場合PL80A)	Расстояние срабатывания, макс. (с отражателем PL80A)
Light spot diameter / distance	Lichtleckdurchmesser / Entfernung	Diamètre spot / distance	Diâmetro do ponto de luz/distância	Diámetro punto luminoso/distanza	Diámetro del punto luminoso/distancia	光斑直径 / 距离	光点のスポット径/距離	Диаметр светового пятна / расстояние
Supply voltage U <sub>e</sub>	Versorgungsspannung U <sub>e</sub>	Tension d'alimentation U <sub>e</sub>	Tensão de alimentação U <sub>e</sub>	Tensione di alimentazione U <sub>e</sub>	Tensión de alimentación U <sub>e</sub>	供电电压 U <sub>e</sub>	供給電圧 U <sub>e</sub>	Напряжение питания U <sub>e</sub>
Output current I <sub>max</sub>	Ausgangsstrom I <sub>max</sub>	Courant de sortie I <sub>max</sub>	Corrente de saída I <sub>max</sub>	Corrente di uscita I <sub>max</sub>	Corrente de salida I <sub>max</sub>	输出电流 I <sub>max</sub>	出力電流 I <sub>max</sub>	Выходной ток I <sub>max</sub>
Communication mode	Kommunikationsmodus	Mode de communication	Modo de comunicação	Modalità di comunicazione	Modo de comunicación	通信模式	通信モード	Режим коммуникации
IO-Link	IO-Link	IO-Link	IO-Link	IO-Link	IO-Link	IO-Link	IO-Link	IO-Link
Max. switching frequency	Schaltfolge max.	Commutation max.	Sequência máx. de comutação	Sequenza di commutazione max.	Secuencia de comutación máx.	最大开关操作顺序	最大スイッチング周波数	Частота срабатывания макс.
Response time	Ansprechzeit	Temps de réponse	Tempo de resposta	Tempo di reazione	Tempo de respuesta	响应时间	応答時間	Время отклика
Repeatability	Wiederholgenauigkeit	Répétabilité	Precisão de repetição	Precisione della ripetizione	Reproducibilidad	重复精确度	繰返し精度	Точность воспроизведения
Enclosure rating	Schutzart	Indice de protection	Tipo de proteção	Tipo di protezione	Tipo de protección	防护类型	防护等级	Класс защиты
Protection class	Schutzklasse	Classe de protection	Classe de proteção	Classe di protezione	Clase de protección	防护等级	防护等级	Класс защиты
Circuit protection	Schutzschaltungen	Proteções eléctricas	Circuitos de proteção	Commutazioni di protezione	Circuitos de protección	保护电路	回路保護	Схемы защиты
Ambient operating temperature	Betriebsumgebungstemperatur	Température de service	Temperatura ambiente de funcionamento	Temperatura ambientale di funzionamento	Temperatura ambiente de servicio	工作环境温度	周辺温度 (作動中)	Диапазон рабочих температур
Limit value: operation in short-circuit protection mains max. 8 A; residual ripple max. 5 Vss	1) Grenzwert: Betrieb im Kurzschlussgeschützten Netz max. 8 A; Restwellenrigkeit max. 5 Vss	1) Valores límite: funcionamiento sur reséau protégé contre les courts-circuits max. 8 A; ondulation résiduelle max. 5 Vcc	1) Valores límite: funcionamento em rede à prova de curto-circuito máx. 8 A; ondulação residual máx. 5 Vss	1) Valori limite: funzionamento in rete protetta da cortocircuito máx. 8 A; ondulatione residua máx. 5 Vss	1) Valores límite: funcionamiento en red protegida contra cortocircuitos máx. 8 A; ondulación residual máx. 5 Vss	1) 限值値: 在防短路电网中运行, 最大 8 A; 最大余波 5 Vss	1) 限值値: 在防短路电网中运行, 最大 8 A; 最大余波 5 Vss	1) Предельные значения: эксплуатация в защищенной от короткого замыкания сети макс. 8 А; остаточная вольтность макс. 5 Вss
With light / dark ratio 1:1	2) Mit Hell- / Dunkelverhältnis 1:1	2) Pour un rapport clair / sombre de 1:1	2) Com proporção clara / escura de 1:1	2) Con un rapporto chiaro / scuro di 1:1	2) Con un relación clar / oscuro de 1:1	2) 明暗比が 1:1	2) フォントークの比率が 1:1	2) Соотношение света и темноты участков изображения 1:1
Valid for Q on Pin 2, configured with software	3) Gültig für Q <sub>1</sub> auf Pin 2, wenn per Software konfiguriert	3) Valable pour Q <sub>1</sub> sur la broche 2 en cas de configuration logicielle	3) Válido para Q <sub>1</sub> no pino 2, quando configurado por software	3) Valido para Q <sub>1</sub> en el pino 2, con configuración tramite software	3) Válido para Q <sub>1</sub> no pino 2, con configuración tramite software	3) 有効な出力は Q <sub>1</sub> のみで、ソフトウェア構成設定	3) 有効な出力は Q <sub>1</sub> のみで、ソフトウェア構成設定	3) Выходной ток I <sub>max</sub> на PNP, если сконфигурировано программным обеспечением
Signal transit time with resistive load	4) Signallaufzeit bei ohmscher Last	4) Temps de propagation du signal sur charge ohmique	4) Tempo de funcionamento do sinal com carga ôhmica	4) Durata segnale con carico ohmico	4) Duración de la señal con carga ôhmica	4) 信号传输时间 (电阻负载时)	4) 信号传输时间 (电阻负载时)	4) Пропорциональное время при омической нагрузке
A = UV-connections reverse polarity protected	A = UV-Anschlüsse verpölarischer	A = UV-protégés contre les inversions de polarité	A = UV-protetidos contra inversões de pólos UV	A = raccordiamenti UV protetti dall'inversione di polarità	A = UV protegidos contra polarización inversa	A = UV 接口 (已采取反极性保护措施)	A = UV 接口 (已采取反极性保护措施)	A = UV-подключенные с защитой от переполюсовки проводов
B = En- and Ausgänge verpölarischer	B = Ein- und Ausgänge verpölarischer	B = Entrées y salidas protegidas contra inversión de polaridad	B = Entradas e saídas protegidas contra polarização inversa	B = Entradas e saídas protette da polarità inversa	B = Entradas y salidas protegidas contra polarización incorrecta	B = 入力および出力は逆接続保護	B = 入力および出力は逆接続保護	B = входы и выходы с защитой от переполюсовки проводов
C = Interference pulse suppression	C = Störpulsunterdrückung	C = Suppression des impulsions parasites	C = Supressão de impulsões parasitas	C = Soppressione impulsi di disturbo	C = Represión de impulso de interferencia	C = 消除干扰脉冲	C = 消除干扰脉冲	C = подавление импульсных помех
D = outputs overcurrent and short-circuit protected	D = Ausgänge überstrom- und kurzschlussfest	D = sorties protégées contre les courts-circuits et les surcharges	D = Saídas protegidas contra sobrecorrente e curto-circuito	D = uscite protette da sovracorrente e da cortocircuito.	D = Salidas a prueba de sobrecorriente y cortocircuitos.	D = 抗过电流和抗短路输出端	D = 抗过电流和抗短路输出端	D = выходы защищены от перерезания и короткого замыкания



Anzeige-LED / Fehlerbild / LED indicator / fault pattern	Ursache / Cause	Maßnahme / Measures
Grüne LED leuchtet nicht / Green LED does not light up	Keine Spannung oder Spannung unterhalb der Grenzwerte / No voltage or voltage below the limit values	Spannungsversorgung prüfen, den gesamten elektrischen Anschluss prüfen (Leitungen und Steckerverbindungen) / Check the power supply, check all electrical connections (cables and plug connections)
Grüne LED leuchtet nicht / Green LED does not light up	Spannungsunterbrechungen / Voltage interruptions	Sicherstellen einer stabilen Spannungsversorgung ohne Unterbrechungen / Ensure there is a stable power supply without interruptions
Grüne LED leuchtet nicht / Green LED does not light up	Sensor ist defekt / Sensor is faulty	Wenn Spannungsversorgung in Ordnung ist, dann Sensor austauschen / If the power supply is OK, replace the sensor
Grüne LED blinkt / Green LED flashes	IO-Link Kommunikation / IO-Link communication	-
Schaltausgänge nicht gemäß Grafik C / Switching outputs not according to Graphic C	Manuell vorgenommene, vom Standard abweichende, Parametereinstellungen / Parameter settings made manually, which deviate from the standard	Factory reset auslösen. Die Schaltausgänge werden wieder auf Werkseinstellung zurückgesetzt. / Initiate a factory reset. The switching outputs are reset to factory settings.
Schaltausgänge nicht gemäß Grafik C / Switching outputs not according to Graphic C	Sensor ist noch betriebsbereit, aber die Betriebsbedingungen sind nicht optimal / Sensor is still ready for operation, but the operating conditions are not ideal	Betriebsbedingungen prüfen: Lichtstrahl (Lichtfleck) vollständig auf den Reflektor ausrichten / Reinigung der optischen Flächen (Sensor und Reflektor) / Empfindlichkeit (Teach) neu einstellen / Reflektor eignet sich nicht für gewählte Applikation (wir empfehlen, ausschließlich SICK-Reflektoren zu verwenden) / Schaltabstand überprüfen und ggfs. anpassen, siehe Grafik E / Abstand zwischen Sensor und Reflektor ist zu groß / Check the operating conditions: Fully align the beam of light (light spot) with the reflector / Clean the optical surfaces (sensor and reflector) / Readjust the sensitivity (teach-in) / Reflector is not suitable for the application in question (we recommend only using SICK reflectors) / Check sensing range and adjust if necessary, see Graphic E / Distance between the sensor and the reflector is too long
Gelbe LED blinkt / Yellow LED flashes	Teach-Modus / Teach-in mode	Teach-Modus überprüfen / Check the teach-in mode
Signaunterbrechungen bei Objektdetektion / Signal interruptions when object is detected	Depolarisierende Eigenschaft der Objektoberfläche (z. B. Folie), Umspiegelung / Depolarizing property of the object surface (e. g., tape), reflection	Empfindlichkeit reduzieren oder Sensorposition verändern / Reduce sensitivity or change the position of the sensor



Sensing range (with reflector PL80A)	Schaltabstand (mit Reflektor PL80A)	Portée (avec réflecteur PL80A)	Distância de comutação (con refreitor PL80A)	Distanza di commutazione (con riflettore PL80A)	Distancia de comutación (con reflector PL80A)	开关距离 (带反射器 PL80A)	最大検出範囲 (リフレクタを用いた場合PL80A)	Расстояние срабатывания (с отражателем PL80A)
Sensing range max. (with reflector PL80A)	Schaltabstand max. (mit Reflektor PL80A)	Portée max. (avec réflecteur PL80A)	Distância de comutação máx. (con refreitor PL80A)	Distanza max. di commutazione (con riflettore PL80A)	Distancia de comutación máx. (con reflector PL80A)	最大开关距离 (带反射器 PL80A)	最大検出範囲 (リフレクタを用いた場合PL80A)	Расстояние срабатывания, макс. (с отражателем PL80A)
Light spot diameter / distance	Lichtleckdurchmesser / Entfernung	Diamètre spot / distance	Diâmetro do ponto de luz/distância	Diámetro punto luminoso/distanza	Diámetro del punto luminoso/distancia	光斑直径 / 距离	光点のスポット径/距離	Диаметр светового пятна / расстояние
Supply voltage U <sub>e</sub>	Versorgungsspannung U <sub>e</sub>	Tension d'alimentation U <sub>e</sub>	Tensão de alimentação U <sub>e</sub>	Tensione di alimentazione U <sub>e</sub>	Tensión de alimentación U <sub>e</sub>	供电电压 U <sub>e</sub>	供給電圧 U <sub>e</sub>	Напряжение питания U <sub>e</sub>
Output current I <sub>max</sub>	Ausgangsstrom I <sub>max</sub>	Courant de sortie I <sub>max</sub>	Corrente de saída I <sub>max</sub>	Corrente di uscita I <sub>max</sub>	Corrente de salida I <sub>max</sub>	输出电流 I <sub>max</sub>	出力電流 I <sub>max</sub>	Выходной ток I <sub>max</sub>
Communication mode	Kommunikationsmodus	Mode de communication	Modo de comunicação	Modalità di comunicazione	Modo de comunicación	通信模式	通信モード	Режим коммуникации
IO-Link	IO-Link	IO-Link	IO-Link	IO-Link	IO-Link	IO-Link	IO-Link	IO-Link
Max. switching frequency	Schaltfolge max.	Commutation max.	Sequência máx. de comutação	Sequenza di commutazione max.	Secuencia de comutación máx.	最大开关操作顺序	最大スイッチング周波数	Частота срабатывания макс.
Response time	Ansprechzeit	Temps de réponse	Tempo de resposta	Tempo di reazione	Tempo de respuesta	响应时间	応答時間	Время отклика
Repeatability	Wiederholgenauigkeit	Répétabilité	Precisão de repetição	Precisione della ripetizione	Reproducibilidad	重复精确度	繰返し精度	Точность воспроизведения
Enclosure rating	Schutzart	Indice de protection	Tipo de proteção	Tipo di protezione	Tipo de protección	防护类型	防护等级	Класс защиты
Protection class	Schutzklasse	Classe de protection	Classe de proteção	Classe di protezione	Clase de protección	防护等级	防护等级	Класс защиты
Circuit protection	Schutzschaltungen	Proteções eléctricas	Circuitos de proteção	Commutazioni di protezione	Circuitos de protección	保护电路	回路保護	Схемы защиты
Ambient operating temperature	Betriebsumgebungstemperatur	Température de service	Temperatura ambiente de funcionamento	Temperatura ambientale di funzionamento	Temperatura ambiente de servicio	工作环境温度	周辺温度 (作動中)	Диапазон рабочих температур
Limit value: operation in short-circuit protection mains max. 8 A; residual ripple max. 5 Vss	1) Grenzwert: Betrieb im Kurzschlussgeschützten Netz max. 8 A; Restwellenrigkeit max. 5 Vss	1) Valores límite: funcionamiento sur reséau protégé contre les courts-circuits max. 8 A; ondulation résiduelle max. 5 Vcc	1) Valores límite: funcionamento em rede à prova de curto-circuito máx. 8 A; ondulação residual máx. 5 Vss	1) Valori limite: funzionamento in rete protetta da cortocircuito máx. 8 A; ondulatione residua máx. 5 Vss	1) Valores límite: funcionamiento en red protegida contra cortocircuitos máx. 8 A; ondulación residual máx. 5 Vss	1) 限值値: 在防短路电网中运行, 最大 8 A; 最大余波 5 Vss	1) 限值値: 在防短路电网中运行, 最大 8 A; 最大余波 5 Vss	1) Предельные значения: эксплуатация в защищенной от короткого замыкания сети макс. 8 А; остаточная вольтность макс. 5 Вss
With light / dark ratio 1:1	2) Mit Hell- / Dunkelverhältnis 1:1	2) Pour un rapport clair / sombre de 1:1	2) Com proporção clara / escura de 1:1	2) Con un rapporto chiaro / scuro di 1:1	2) Con un relación clar / oscuro de 1:1	2) 明暗比が 1:1	2) フォントークの比率が 1:1	2) Соотношение света и темноты участков изображения 1:1
Valid for Q on Pin 2, configured with software	3) Gültig für Q <sub>1</sub> auf Pin 2, wenn per Software konfiguriert	3) Valable pour Q <sub>1</sub> sur la broche 2 en cas de configuration logicielle	3) Válido para Q <sub>1</sub> no pino 2, quando configurado por software	3) Valido para Q <sub>1</sub> en el pino 2, con configuración tramite software	3) Válido para Q <sub>1</sub> no pino 2, con configuración tramite software	3) 有効な出力は Q <sub>1</sub> のみで、ソフトウェア構成設定	3) 有効な出力は Q <sub>1</sub> のみで、ソフトウェア構成設定	3) Выходной ток I <sub>max</sub> на PNP, если сконфигурировано программным обеспечением



Français	Português	Italiano	Español	中文	日本語	Русский язык
Barrière réflex Notice d'instruction	Barreira de luz de reflexão Manual de Instruções	Releé fotoelettrico a riflessione Istruzioni per l'uso	Barrera fotoeléctrica de reflexión Instrucciones de uso	反射式光電 操作説明	リフレクタ形光電センサ 取扱説明書	Отражательный фоторефлекый барьер Руководство по эксплуатации
<b>Consignes de sécurité</b> <ul style="list-style-type: none"><li>Lire la notice d'instruction avant la mise en service.</li> <li>Conferir le raccordement, le montage et le réglage uniquement à un personnel spécialisé.</li> <li>Il ne s'agit pas d'un composant de sécurité au sens de la directive machines CE.</li> <li>UL: Utiliser uniquement dans des applications selon la NFPA 79. Des adaptateurs listés UL avec câbles de connexion sont disponibles. Enclosure type 1.</li> <li>Protéger l'appareil contre l'humidité et les impuretés lors de la mise en service.</li> <li>Cette notice d'instruction contient des informations nécessaires pendant toute la durée de vie du capteur.</li></ul>	<b>Notas de segurança</b> <ul style="list-style-type: none"><li>Ler as instruções de operação antes da colocação em funcionamento.</li> <li>A conexão, o montagem e o ajuste devem ser executados somente por pessoal técnico qualificado.</li> <li>Os componentes de segurança não se encontram em conformidade com a Diretiva Europeia de Máquinas.</li> <li>UL: Somente na utilização em aplicações de acordo com NFPA 79. Estão disponíveis adaptadores listados pela UL com cabos de conexão. Enclosure type 1.</li> <li>Durante o funcionamento, manter o aparelho protegido contra impurezas e umidade.</li> <li>Este manual de instruções contém informações necessárias para toda a vida útil do sensor.</li></ul>	<b>Avvertenze sulla sicurezza</b> <ul style="list-style-type: none"><li>Prima della messa in funzionamento leggere le istruzioni per l'uso.</li> <li>Allacciamento, montaggio e regolazione solo a cura di personale tecnico specializzato.</li> <li>Nessun componente di sicurezza ai sensi della direttiva macchine UE.</li> <li>UL: Solo per l'utilizzo in applicazioni ai sensi di NFPA 79. Sono disponibili adattatori elencati da UL con cavi di collegamento. Enclosure type 1.</li> <li>Alta messa in funzionamento proteggere l'apparecchio dall'umidità e dalla sporcizia.</li> <li>Queste istruzioni per l'uso contengono le informazioni che sono necessarie durante il ciclo di vita del sensore fotoelettrico.</li></ul>	<b>Instrucciones de seguridad</b> <ul style="list-style-type: none"><li>Lea las instrucciones de uso antes de efectuar la puesta en servicio.</li> <li>La conexión, el montaje y el ajuste deben ser efectuados exclusivamente por técnicos especialistas.</li> <li>No se trata de un componente de seguridad según la Directiva de máquinas de la UE.</li> <li>UL: solo para utilizar en aplicaciones según NFPA 79. Se encuentran disponibles adaptadores listados por UL con cable de conexión. Enclosure type 1.</li> <li>Proteja el equipo contra la humedad y la suciedad durante la puesta en servicio.</li> <li>Las presentes instrucciones de uso contienen información que puede serle necesaria durante todo el ciclo de vida del sensor.</li></ul>	安全須知 <ul style="list-style-type: none"><li>讀取前請閱讀操作說明。</li> <li>僅允許由專業人員進行接線、安裝和設置。</li> <li>本設備非歐盟機械指令中定义的安安全部件。</li> <li>UL：仅用于符合 NFPA 79 的应用。</li> <li>可用 UL 所列出的倉連接接線的連接器。Enclosure type 1。</li> <li>讀取前防止設備受塵或污。</li> <li>本操作說明中包含有傳感器生命周期中必需的各项信息。</li></ul>	安全上の注意事項 <ul style="list-style-type: none"><li>ご使用前に必ず取扱説明書をお読みください。</li> <li>本製品の接続、取り付け、設定は、訓練を受けた技術者が行って下さい。</li> <li>本製品は EU 機械指令の要件を満たす安全コンポーネントではありません。</li> <li>UL：NFPA79に準拠した用途においてのみ使用ください。</li> <li>UL規格によるリストアップされた接続ケーブル付きのアダプターを使用できます。Enclosure type 1。</li> <li>使用開始前に、湿気や汚れから機器を保護して下さい。</li> <li>本取扱説明書には、センサのライフサイクル中に必要となる情報が記載されています。</li></ul>	Обращение к безопасности <ul style="list-style-type: none"><li>Перед вводом в эксплуатацию изучите руководство по эксплуатации.</li> <li>Подключение, монтаж и установку поручать только специалистам.</li> <li>Не является оборудованием для обеспечения безопасности в соответствии с Директивой ЕС по работе с машинным оборудованием.</li> <li>UL: Только для использования в областях применения согласно NFPA 79. Доступны адаптеры с соединительными кабелями, перечисленные в UL. Enclosure type 1.</li> <li>При вводе в эксплуатацию защищать устройство от попадания грязи и влаги.</li> <li>Данное руководство по эксплуатации содержит информацию, которая необходима во время всего жизненного цикла сенсора.</li></ul>

### Utilisation conforme

UL45C-3PxxxxAxx est une barrière réflexe optoélectronique (appelée capteur dans ce document) qui permet la détection optique sans contact d'objets, d'animaux et de personnes. Un réflecteur est nécessaire à son fonctionnement. Toute autre utilisation ou modification du produit annule la garantie de SICK AG.

### Mise en service

- Comparer la distance entre le capteur et le réflecteur avec le diagramme | voir **H** | correspondant (x = portée, y = réserve de fonctionnement).
- Monter le capteur et le réflecteur sur des équerres de fixation adaptées (voir la gamme d'accessoires SICK). Aligner le capteur sur le réflecteur. Respecter le couple de serrage maximum autorisé du capteur de 0,8 Nm
- Fonctionnement en mode I / O standard (SIO) :

Le raccordement des capteurs doit s'effectuer hors tension (V<sub>e</sub> > 0 V). Selon le mode de raccordement, respecter les informations contenues dans les schémas | **B** | :

- Raccordement du connecteur : affectation des broches
- Câble : couleur des fils

Après avoir terminé tous les raccordements électriques, enclencher l'alimentation électrique (V<sub>e</sub> > 0 V). La LED verte s'allume sur le capteur.

Fonctionnement en mode IO-Link (IOL) : raccorder l'appareil au maître IO-Link approprié et l'intégrer au maître ou à la commande par IODD / bloc de fonctions. La LED verte clignote sur le capteur. IODD et bloc de fonctions peuvent être téléchargés sous la référence de commande du capteur à l'adresse www.sick.com.

Explications relatives au schéma de raccordement (schéma **B**) :
Sortie de commutation Q (selon le schéma **B**) :

WL45C-3PxxxxAxx (PNP : charge > M)

C = communication (par ex. IO-Link) (voir fonctions supplémentaires)
MF = multifonction (par ex. arrêt des émetteurs)

- Aligner le capteur sur un réflecteur adéquat. Le positionner de sorte que le faisceau lumineux émis rouge tourne que le réflecteur en plein milieu. Avec les appareils infrarouge, aucun spot lumineux n'est visible. Seules les LED permettent de savoir si l'alignement est correct. Pour cela voir les schémas **C** et **E**. Le capteur doit disposer d'un champ de vision dégagé sur le réflecteur, il ne doit donc y avoir aucun objet dans la trajectoire du faisceau. S'assurer que les ouvertures optiques du capteur et du réflecteur sont parfaitement dégagées.

- Capteur avec touche d'apprentissage : Appuyer sur la touche d'apprentissage pour régler la sensibilité conformément au tableau A. Ne pas appuyer sur la touche d'apprentissage avec des objets pointus. Pour régler la portée via une liaison IO-Link, consulter la notice d'instruction « IO-Link Photoelectric sensors ». Le capteur est réglé et prêt à être utilisé. Pour contrôler le fonctionnement, utiliser les schémas **C** et **F**. Si la sortie de commutation ne se comporte pas comme indiqué sur le schéma **C**, vérifier les conditions d'utilisation. Voir la section consacrée au diagnostic.

#### Fonctions supplémentaires

Les fonctions d'automatisation suivantes sont intégrées :

A70 Anti-rebond + Mesure du temps, A71 Anti-rebond + Compteur, A91 TimeStamp + Anti-rebond

Anti-rebond = anti-rebond de signal (armement et retombée) via temps d'anti-rebond, Δt ON et Δt OFF.

TimeStamp = estampille le signal de commutation pour un suivi produit selon SICK TimeStamp Standard.

Mesure du temps = mesure de la durée de présence de l'objet dans le faisceau lumineux ou de l'intervalle entre deux objets. Sortie de signal de commutation lorsque les valeurs de paramétrage configurées sont atteintes. Sortie de la dernière valeur de temps absolue.

Compteur = augmentation ou réduction de la valeur de comptage de 1 pour chaque détection d'objet. Sortie de signal de commutation lorsque les valeurs de comparaison configurées sont atteintes. Sortie de la valeur de comptage absolue.

Le capteur peut être utilisé en mode E / S standard (SIO) ou en mode IO-Link (IOL). Toutes les fonctions d'automatisation et tous les autres réglages de paramètres sont actifs en mode IO-Link et en mode E / S standard (à l'exception de TimeStamp). En mode E / S standard, sortie des signaux de commutation binaires via la broche 4 / brin noir ou via la broche 2 / brin blanc.

Les fonctions du mode IO-Link sont décrites dans la notice d'instruction IO-Link Photoelectric sensors fournie ou peuvent être téléchargées sur www.sick.com sous le numéro de commande de l'appareil.

#### Diagnostic

Le tableau **H** présente les mesures à appliquer si le capteur ne fonctionne plus.

#### Démontage et mise au rebut

La mise au rebut du capteur doit respecter la réglementation nationale en vigueur. Dans le cadre de la mise au rebut, veiller à recycler les matériaux (notamment les métaux précieux).

#### Maintenance

Les capteurs SICK ne nécessitent aucune maintenance. Nous vous recommandons de procéder régulièrement

- au nettoyage des surfaces optiques
- au contrôle des vissages et des connexions enfilables

Ne procéder à aucune modification sur les appareils.

Sujet à modification sans préavis. Les caractéristiques du produit et techniques fournies ne sont pas une déclaration de garantie.

Français	Português	Italiano	Español	中文	日本語	Русский язык
Barrière réflex Notice d'instruction	Barreira de luz de reflexão Manual de Instruções	Releé fotoelettrico a riflessione Istruzioni per l'uso	Barrera fotoeléctrica de reflexión Instrucciones de uso	反射式光電 操作説明	リフレクタ形光電センサ 取扱説明書	Отражательный фоторефлекый барьер Руководство по эксплуатации
<b>Consignes de sécurité</b> <ul style="list-style-type: none"><li>Lire la notice d'instruction avant la mise en service.</li> <li>Conferir le raccordement, le montage et le réglage uniquement à un personnel spécialisé.</li> <li>Il ne s'agit pas d'un composant de sécurité au sens de la directive machines CE.</li> <li>UL: Utiliser uniquement dans des applications selon la NFPA 79. Des adaptateurs listés UL avec câbles de connexion sont disponibles. Enclosure type 1.</li> <li>Protéger l'appareil contre l'humidité et les impuretés lors de la mise en service.</li> <li>Cette notice d'instruction contient des informations nécessaires pendant toute la durée de vie du capteur.</li></ul>	<b>Notas de segurança</b> <ul style="list-style-type: none"><li>Ler as instruções de operação antes da colocação em funcionamento.</li> <li>A conexão, o montagem e o ajuste devem ser executados somente por pessoal técnico qualificado.</li> <li>Os componentes de segurança não se encontram em conformidade com a Diretiva Europeia de Máquinas.</li> <li>UL: Somente na utilização em aplicações de acordo com NFPA 79. Estão disponíveis adaptadores listados pela UL com cabos de conexão. Enclosure type 1.</li> <li>Durante o funcionamento, manter o aparelho protegido contra impurezas e umidade.</li> <li>Este manual de instruções contém informações necessárias para toda a vida útil do sensor.</li></ul>	<b>Avvertenze sulla sicurezza</b> <ul style="list-style-type: none"><li>Prima della messa in funzionamento leggere le istruzioni per l'uso.</li> <li>Allacciamento, montaggio e regolazione solo a cura di personale tecnico specializzato.</li> <li>Nessun componente di sicurezza ai sensi della direttiva macchine UE.</li> <li>UL: Solo per l'utilizzo in applicazioni ai sensi di NFPA 79. Sono disponibili adattatori elencati da UL con cavi di collegamento. Enclosure type 1.</li> <li>Alta messa in funzionamento proteggere l'apparecchio dall'umidità e dalla sporcizia.</li> <li>Queste istruzioni per l'uso contengono le informazioni che sono necessarie durante il ciclo di vita del sensore fotoelettrico.</li></ul>	<b>Instrucciones de seguridad</b> <ul style="list-style-type: none"><li>Lea las instrucciones de uso antes de efectuar la puesta en servicio.</li> <li>La conexión, el montaje y el ajuste deben ser efectuados exclusivamente por técnicos especialistas.</li> <li>No se trata de un componente de seguridad según la Directiva de máquinas de la UE.</li> <li>UL: solo para utilizar en aplicaciones según NFPA 79. Se encuentran disponibles adaptadores listados por UL con cable de conexión. Enclosure type 1.</li> <li>Proteja el equipo contra la humedad y la suciedad durante la puesta en servicio.</li> <li>Las presentes instrucciones de uso contienen información que puede serle necesaria durante todo el ciclo de vida del sensor.</li></ul>	安全須知 <ul style="list-style-type: none"><li>讀取前請閱讀操作說明。</li> <li>僅允許由專業人員進行接線、安裝和設置。</li> <li>本設備非歐盟機械指令中定义的安安全部件。</li> <li>UL：仅用于符合 NFPA 79 的应用。</li> <li>可用 UL 所列出的倉連接接線的連接器。Enclosure type 1。</li> <li>讀取前防止設備受塵或污。</li> <li>本操作說明中包含有傳感器生命周期中必需的各项信息。</li></ul>	安全上の注意事項 <ul style="list-style-type: none"><li>ご使用前に必ず取扱説明書をお読みください。</li> <li>本製品の接続、取り付け、設定は、訓練を受けた技術者が行って下さい。</li> <li>本製品は EU 機械指令の要件を満たす安全コンポーネントではありません。</li> <li>UL：NFPA79に準拠した用途においてのみ使用ください。</li> <li>UL規格によるリストアップされた接続ケーブル付きのアダプターを使用できます。Enclosure type 1。</li> <li>使用開始前に、湿気や汚れから機器を保護して下さい。</li> <li>本取扱説明書には、センサのライフサイクル中に必要となる情報が記載されています。</li></ul>	Обращение к безопасности <ul style="list-style-type: none"><li>Перед вводом в эксплуатацию изучите руководство по эксплуатации.</li> <li>Подключение, монтаж и установку поручать только специалистам.</li> <li>Не является оборудованием для обеспечения безопасности в соответствии с Директивой ЕС по работе с машинным оборудованием.</li> <li>UL: Только для использования в областях применения согласно NFPA 79. Доступны адаптеры с соединительными кабелями, перечисленные в UL. Enclosure type 1.</li> <li>При вводе в эксплуатацию защищать устройство от попадания грязи и влаги.</li> <li>Данное руководство по эксплуатации содержит информацию, которая необходима во время всего жизненного цикла сенсора.</li></ul>

### Especificações de uso

O WL45C-3PxxxxAxx é uma barreira de luz de reflexão optoeletrônica (doravante denominada "sensor") utilizada para a detecção óptica, sem contato, de objetos, animais e pessoas. É necessário um refletor para o funcionamento. Qualquer utilização diferente ou alterações do produto provocam a perda da garantia da SICK AG.

### Coloação em funcionamento

- Equipar a distância entre o sensor e o refletor com o respectivo diagrama (cp. **H**) (x = distância de comutação, y = reserva de função).
- Montar o sensor e o refletor em cantoneiras de fixação adequadas (ver linha de acessórios da SICK). Alinhar o sensor e o refletor entre si. Observar o torque de aperto máximo permitido de 0,8 Nm para o sensor.
- Operação no modo I / O padrão (SIO):

A conexão dos sensores deve ser realizada em estado desenergizado (V<sub>e</sub> = 0 V). Conforme o tipo de conexão, observar as informações contidas nos gráficos (cp. **B**):

Operação no modo IO-Link (IOL) : conectar o dispositivo a um mestre IO-Link apropriado e integrá-lo no mestre ou no comando através de IODD / bloco funcional. O indicador LED verde está intermitente no sensor. O download da IODD e do bloco funcional pode ser efetuado em www.sick.com com o número de encomenda do sensor.

Explicações relativas ao esquema de conexões (gráfico **B**) :
Saída de comutação Q (conforme o gráfico **B**) :

WL45C-3PxxxxAxx (PNP : carga > M)

C = Comunicação (por ex., IO-Link) (ver Funções adicionais)
MF = Multifunção(por ex., desligamento de emissores)

Operação no modo IO-Link (IOL) : conectar o dispositivo a um mestre IO-Link adequado e integrá-lo no mestre ou no comando através de IODD / bloco funcional. O indicador LED verde está intermitente no sensor. O download da IODD e do bloco funcional pode ser efetuado em www.sick.com com o número de encomenda do sensor.

Explicações relativas ao esquema de conexões (gráfico **B**) :
Saída de comutação Q (conforme o gráfico **B**) :

WL45C-3PxxxxAxx (PNP : carga > M)

C = Comunicação (por ex., IO-Link) (ver Funções adicionais)
MF = Multifunção(por ex., desligamento de emissores)

- Alinhar o sensor ao refletor adequado. Posicionar, de forma que o feixe da luz de emissão vermelha incidá sobre o centro do refletor. Em caso luminoso, o alinhamento correto não é visível. O alinhamento correto só pode ser verificado através dos indicadores LED. Ver os gráficos **C** e **E**. O espaço entre o sensor e o refletor deve estar desimpedido, não pode haver nenhum objeto no caminho óptico. Certificar-se de que as aberturas ópticas do sensor e do refletor estejam completamente livres.

- Sensor com tecla Teach-in : Com a pressão da tecla Teach-in, o ajuste da sensibilidade é efetuado de acordo com a tabela I. Não acionar a tecla Teach-in com objetos pontiagudos. Para o ajuste da distância de comutação através de IO-Link, por favor consultar o manual de instruções anexo, "IO-Link Photoelectric sensors". O sensor está ajustado e operacional. Utilizar os gráficos **C** e **F** para verificar o funcionamento. Se a saída de comutação não se comportar de acordo com o gráfico **C**, verificar as condições de uso. Ver seção Diagnóstico de erros.

#### Funções adicionais

Estão integradas as seguintes funções automáticas :

A70 Eliminação de rebotes + Medição de tempo, A71 Eliminação de rebotes + Medidor, A91 TimeStamp + Eliminação de rebotes.

Eliminação de rebotes = eliminação de rebotes de sinal (pickup e dropout) durante tempo de eliminação de rebotes, Δt ON e Δt OFF.

TimeStamp = Carimbo de tempo relativo ao sinal de comutação para o rastreamento do produto de acordo com o padrão SICK TimeStamp.

Medição de tempo = Medição do tempo de permanência do objeto no feixe de luz ou da lacuna entre dois objetos. Saída de sinal de comutação ao serem atingidos os valores de comparação parametrizados. Saída do último valor temporal absoluto.

Medidor = aumento ou diminuição do valor de contagem em 1 em cada detecção de objeto. Saída de sinal de comutação ao serem atingidos os valores de comparação parametrizados. Saída do último valor de contagem absoluto.

O sensor pode ser utilizado no modo E / S standard (SIO) ou no modo IO-Link (IOL). Todas as funções de automação e outros ajustes de parâmetros têm efeito na operação IO-Link e na operação I / O padrão (exceção: TimeStamp). Na operação I / O padrão, há a saída dos sinais de comutação binários através do pin 4 / fio preto ou do pin 2 / fio branco.

Você pode consultar as funcionalidades de IO-Link no manual de instruções "IO-Link Photoelectric sensors" anexa ou fazer o download em www.sick.com com o número de encomenda do dispositivo.

#### Diagnóstico de erros

A tabela **H** mostra as medidas a serem executadas, quando o sensor não estiver funcionando.

#### Desmontagem e descarte

O descarte do sensor deve ser efetuado de acordo com as normas aplicáveis específicas de cada país. No âmbito do descarte, deve-se procurar o aproveitamento dos materiais recicláveis contidos (principalmente dos metais nobres).

#### Manutenção

Os sensores SICK não requerem manutenção. Recomendamos que se efetue em intervalos regulares

- uma limpeza das superfícies ópticas
- uma verificação das conexões rosçadas e dos conectores

Não são permitidas modificações no aparelho.

Sujeito a alterações sem aviso prévio. As propriedades do produto e os dados técnicos especificados não constituem nenhum certificado de garantia.

Français	Português	Italiano	Español	中文	日本語	Русский язык
Barrière réflex Notice d'instruction	Barreira de luz de reflexão Manual de Instruções	Releé fotoelettrico a riflessione Istruzioni per l'uso	Barrera fotoeléctrica de reflexión Instrucciones de uso	反射式光電 操作説明	リフレクタ形光電センサ 取扱説明書	Отражательный фоторефлекый барьер Руководство по эксплуатации
<b>Consignes de sécurité</b> <ul style="list-style-type: none"><li>Lire la notice d'instruction avant la mise en service.</li> <li>Conferir le raccordement, le montage et le réglage uniquement à un personnel spécialisé.</li> <li>Il ne s'agit pas d'un composant de sécurité au sens de la directive machines CE.</li> <li>UL: Utiliser uniquement dans des applications selon la NFPA 79. Des adaptateurs listés UL avec câbles de connexion sont disponibles. Enclosure type 1.</li> <li>Protéger l'appareil contre l'humidité et les impuretés lors de la mise en service.</li> <li>Cette notice d'instruction contient des informations nécessaires pendant toute la durée de vie du capteur.</li></ul>	<b>Notas de segurança</b> <ul style="list-style-type: none"><li>Ler as instruções de operação antes da colocação em funcionamento.</li> <li>A conexão, o montagem e o ajuste devem ser executados somente por pessoal técnico qualificado.</li> <li>Os componentes de segurança não se encontram em conformidade com a Diretiva Europeia de Máquinas.</li> <li>UL: Somente na utilização em aplicações de acordo com NFPA 79. Estão disponíveis adaptadores listados pela UL com cabos de conexão. Enclosure type 1.</li> <li>Durante o funcionamento, manter o aparelho protegido contra impurezas e umidade.</li> <li>Este manual de instruções contém informações necessárias para toda a vida útil do sensor.</li></ul>	<b>Avvertenze sulla sicurezza</b> <ul style="list-style-type: none"><li>Prima della messa in funzionamento leggere le istruzioni per l'uso.</li> <li>Allacciamento, montaggio e regolazione solo a cura di personale tecnico specializzato.</li> <li>Nessun componente di sicurezza ai sensi della direttiva macchine UE.</li> <li>UL: Solo per l'utilizzo in applicazioni ai sensi di NFPA 79. Sono disponibili adattatori elencati da UL con cavi di collegamento. Enclosure type 1.</li> <li>Alta messa in funzionamento proteggere l'apparecchio dall'umidità e dalla sporcizia.</li> <li>Queste istruzioni per l'uso contengono le informazioni che sono necessarie durante il ciclo di vita del sensore fotoelettrico.</li></ul>	<b>Instrucciones de seguridad</b> <ul style="list-style-type: none"><li>Lea las instrucciones de uso antes de efectuar la puesta en servicio.</li> <li>La conexión, el montaje y el ajuste deben ser efectuados exclusivamente por técnicos especialistas.</li> <li>No se trata de un componente de seguridad según la Directiva de máquinas de la UE.</li> <li>UL: solo para utilizar en aplicaciones según NFPA 79. Se encuentran disponibles adaptadores listados por UL con cable de conexión. Enclosure type 1.</li> <li>Proteja el equipo contra la humedad y la suciedad durante la puesta en servicio.</li> <li>Las presentes instrucciones de uso contienen información que puede serle necesaria durante todo el ciclo de vida del sensor.</li></ul>	安全須知 <ul style="list-style-type: none"><li>讀取前請閱讀操作說明。</li> <li>僅允許由專業人員進行接線、安裝和設置。</li> <li>本設備非歐盟機械指令中定义的安安全部件。</li> <li>UL：仅用于符合 NFPA 79 的应用。</li> <li>可用 UL 所列出的倉連接接線的連接器。Enclosure type 1。</li> <li>讀取前防止設備受塵或污。</li> <li>本操作說明中包含有傳感器生命周期中必需的各项信息。</li></ul>	安全上の注意事項 <ul style="list-style-type: none"><li>ご使用前に必ず取扱説明書をお読みください。</li> <li>本製品の接続、取り付け、設定は、訓練を受けた技術者が行って下さい。</li> <li>本製品は EU 機械指令の要件を満たす安全コンポーネントではありません。</li> <li>UL：NFPA79に準拠した用途においてのみ使用ください。</li> <li>UL規格によるリストアップされた接続ケーブル付きのアダプターを使用できます。Enclosure type 1。</li> <li>使用開始前に、湿気や汚れから機器を保護して下さい。</li> <li>本取扱説明書には、センサのライフサイクル中に必要となる情報が記載されています。</li></ul>	Обращение к безопасности <ul style="list-style-type: none"><li>Перед вводом в эксплуатацию изучите руководство по эксплуатации.</li> <li>Подключение, монтаж и установку поручать только специалистам.</li> <li>Не является оборудованием для обеспечения безопасности в соответствии с Директивой ЕС по работе с машинным оборудованием.</li> <li>UL: Только для использования в областях применения согласно NFPA 79. Доступны адаптеры с соединительными кабелями, перечисленные в UL. Enclosure type 1.</li> <li>При вводе в эксплуатацию защищать устройство от попадания грязи и влаги.</li> <li>Данное руководство по эксплуатации содержит информацию, которая необходима во время всего жизненного цикла сенсора.</li></ul>

### Uso conforme alle prescrizioni

La WL45C-3PxxxxAxx è un relé fotoelettrico a riflessione optoelettronica (di seguito nominato sensore) utilizzato per il rilevamento ottico senza contatto di oggetti, animali e persone. È in caso di necessità è necessario un riflettore. Se viene utilizzata diversamente e per il funzionamento è necessario un riflettore. Qualquier uso differente al previsto o modificazione in el prodotto invalidará la garantía por parte de SICK AG.

### Messa in funzionamento

- Predisporre la distanza tra sensore e riflettore in base al relativo diagramma (x = distanza di commutazione, y = riserva di funzionamento) (cfr. **H**).
- Montare il sensore e il riflettore su dei punti di fissaggio adatti (vedi il programma per accessori SICK). Orientare reciprocamente il sensore e il rispettivo riflettore.
- Funzionamento in modalità I / O standard (SIO):

Il collegamento dei sensori deve avvenire in assenza di tensione (V<sub>e</sub> = 0 V). In base al tipo di collegamento si devono rispettare le informazioni nei grafici (cfr. **B**):

Collegamento a spina: assegnazione pin
Condotto: colore filo
Solamente in seguito alla conclusione di tutti i collegamenti elettrici, ripristinare o accendere l'alimentazione di tensione (V<sub>e</sub> > 0 V). Sul sensore si accende l'indicatore LED verde.

Funzionamento in modalità IO-Link (IOL) : collegare il dispositivo a un IO-Link-Master adatto e integrare in base a IODD / blocco funzionale in Master nel comando. Sul sensore lampeggia l'indicatore LED verde. IODD e blocco funzionale sono pronti al download all'indirizzo www.sick.com sotto il numero d'ordine del sensore.

Spiegazioni dello schema di collegamento (grafico **B**) :
Uscita di commutazione Q (conformemente al grafico **B**) :

WL45C-3PxxxxAxx (PNP : carico > M)

C = comunicazione (ad es. IO-Link) (vedi funzioni supplementari)
MF = multifunzione (ad es. spegnimento di emittitori)

Orientare il sensore sul relativo riflettore. Scegliere la posizione in modo tale che il raggio di luce rosso emesso colpisca al centro del riflettore. Nei dispositivi a infrarossi non è visibile alcun punto del riflettore. L'orientamento corretto può essere rilevato solo tramite l'indicatore LED. Vedi i grafici **C** ed **E**. Lo spazio deve avere una visuale libera sul riflettore, non ci deve essere nessun oggetto nella traiettoria del raggio. Si deve fare attenzione che le aperture ottiche del sensore e del riflettore siano completamente libere.

- Sensore con tasto Teach-in : Premendo il tasto Teach-in viene impostata la sensibilità secondo la tabella I. Non azionare il tasto Teach-in con oggetti appuntiti. Per l'impostazione della distanza di commutazione tramite IO-Link, consultare le istruzioni d'uso allegate "IO-Link Photoelectric sensors". Il sensore è impostato e pronto per il funzionamento. Per verificare il funzionamento, osservare i grafici **C** e **F**. Se l'uscita di commutazione non si comporta conformemente al grafico **C**, verificare le condizioni d'impiego. Vedi paragrafo diagnostica delle anomalie.

### Funzioni supplementari

Sono integrate le seguenti funzioni automatiche :

A70 Dispositivo anti-rimbazo + Misurazione del tempo, A71 Dispositivo anti-rimbazo + Contatore, A91 TimeStamp + Dispositivo anti-rimbazo.

Dispositivo anti-rimbazo: segnale anti-rimbazo (attrazione e diseccitazione) in un tempo di anti-rimbazo, Δt ON e Δt OFF.

TimeStamp = marcatempo sul segnale di commutazione per rilevamento del prodotto secondo il TimeStamp standard di SICK.

Misurazione del tempo = misurazione del tempo di permanenza dell'oggetto nel raggio luminoso ovvero lo spazio fra due oggetti. Output del segnale di commutazione al raggiungimento dei valori di comparazione in base ai parametri. Output dell'ultimo valore assoluto di tempo.

Contatore = Aumento ovvero riduzione del valore del contatore di 1 per ogni rilevamento di un oggetto. Output del segnale di commutazione al raggiungimento dei valori di comparazione in base ai parametri. Output del valore assoluto del contatore.

Il sensore può essere utilizzato in modalità standard I / O (SIO) oppure IO-Link (IOL). Tutte le funzioni automatiche e ulteriori impostazioni di parametrizzazione sono attive nel funzionamento IO-Link e nel funzionamento standard I / O (excezione: TimeStamp). Nel funzionamento standard I / O, output dei segnali di commutazione binari attraverso il pin 4 / conduttore nero ovvero il pin 2 / conduttore bianco.

Per le funzionalità IO-Link consultare le istruzioni d'uso supplementari ivi allegate "IO-Link Photoelectric sensors" o sciancare le funzionalità IO-Link dal sito web www.sick.com alla voce «numero d'ordine dei dispositivi».

### Diagnostica delle anomalie

Tabella **H** mostra quali provvedimenti si devono adottare quando il sensore non funziona più.

### Smontaggio e smaltimento

Lo smaltimento del sensore deve avvenire conformemente alle direttive previste specificatamente dal paese. Per i materiali riciclabili in esso contenuti (in particolare metalli nobili) si auspica un riciclaggio nell'ambito dello smaltimento.

#### Manutenzione

I sensori SICK sono esenti da manutenzione.
A intervalli regolari si consiglia di

- pulire le superfici limite ottiche
- Verificare i collegamenti a vite e gli innesti a spina

Non è consentito effettuare modifiche agli apparecchi.

Contenuti soggetti a modifiche senza preavviso. Le proprietà del prodotto e le schede tecniche indicate non costituiscono una dichiarazione di garanzia.

Français	Português	Italiano	Español	中文	日本語	Русский язык
Barrière réflex Notice d'instruction	Barreira de luz de reflexão Manual de Instruções	Releé fotoelettrico a riflessione Istruzioni per l'uso	Barrera fotoeléctrica de reflexión Instrucciones de uso	反射式光電 操作説明	リフレクタ形光電センサ 取扱説明書	Отражательный фоторефлекый барьер Руководство по эксплуатации
<b>Consignes de sécurité</b> <ul style="list-style-type: none"><li>Lire la notice d'instruction avant la mise en service.</li> <li>Conferir le raccordement, le montage et le réglage uniquement à un personnel spécialisé.</li> <li>Il ne s'agit pas d'un composant de sécurité au sens de la directive machines CE.</li> <li>UL: Utiliser uniquement dans des applications selon la NFPA 79. Des adaptateurs listés UL avec câbles de connexion sont disponibles. Enclosure type 1.</li> <li>Protéger l'appareil contre l'humidité et les impuretés lors de la mise en service.</li> <li>Cette notice d'instruction contient des informations nécessaires pendant toute la durée de vie du capteur.</li></ul>	<b>Notas de segurança</b> <ul style="list-style-type: none"><li>Ler as instruções de operação antes da colocação em funcionamento.</li> <li>A conexão, o montagem e o ajuste devem ser executados somente por pessoal técnico qualificado.</li> <li>Os componentes de segurança não se encontram em conformidade com a Diretiva Europeia de Máquinas.</li> <li>UL: Somente na utilização em aplicações de acordo com NFPA 79. Estão disponíveis adaptadores listados pela UL com cabos de conexão. Enclosure type 1.</li> <li>Durante o funcionamento, manter o aparelho protegido contra impurezas e umidade.</li> <li>Este manual de instruções contém informações necessárias para toda a vida útil do sensor.</li></ul>	<b>Avvertenze sulla sicurezza</b> <ul style="list-style-type: none"><li>Prima della messa in funzionamento leggere le istruzioni per l'uso.</li></ul>				