

  
 R-CMM-BF0-BF-IDU04



## Display/Operation

In 1	СД оранжевый
In 2	СД оранжевый
Out 1	СД оранжевый
Out 2	СД оранжевый
Out 3	СД оранжевый
Out 4	СД оранжевый
ТСР/IP готов	СД зеленый
ТСР/IP подключен	СД зеленый, мигающий
Готовность/сбой	СД зеленый/СД красный
Передача данных (TxD)	СД оранжевый, мигающий
Прием данных (RxD)	СД оранжевый, мигающий
Тэг имеется (TP)	СД оранжевый
Тэг работает	СД оранжевый, мигающий

## Electrical connection

Гнезда разъема	1: R-TNC-Штекер 2: R-TNC-Штекер 3: R-TNC-Штекер 4: R-TNC-Штекер X2 (IN/OUT): Штекер, 8--конт.
Разъем (COM 1)	X4 (Ethernet TCP/IP): RJ45-Гнездо, 8--конт.
Разъем (напряжение питания IN)	X1: Штекер, 5--конт.
Разъем (сервисное обслуживание)	X3 (RS232): M12x1-Штекер, 4--конт., А-с кодированием

## Electrical data

Возможно несколько меток	да
Время задержки, типов.	5 ms
Входной ток, макс. при 24 В	11 mA
Выходная мощность регулируется	17 dBm...30 dBm (50 mW...1 W)
Выходное сопротивление Ra	10,0 кОм на -VS
Выходной ток, макс.	50 mA
Остаточная волнистость, макс.	10 %
Потребление тока, макс., при 24 В=	1 A
Рабочая частота	917...921 MHz
Рабочее напряжение Ub	19.2...28.8 VDC
Рабочее напряжение, выход Vs	19.2...28.8 В=
Сопротивление антенны	50 Ohm
Управляющее напряжение вкл.	4...40 В
Управляющее напряжение выкл.	1,5...-40 В
Управляющий вход	2 (оптрон отсоединен)
Управляющий выход	PNP 4 (оптрон отсоединен)

## Environmental conditions

EN 60068-2-27, ударная нагрузка	да
EN 60068-2-32, свободное падение	да
EN 60068-2-6, вибрация	да
Длительная ударная нагрузка	да
Степень защиты	IP65 со штекерным разъемом
Температура окружающей среды	-20...55 °C
Температура хранения	-20...60 °C

Сверхвысокие частоты (860...960 МГц)  
**BIS U-6027-060-144-06-ST27**  
 Код заказа: BIS00UR

**BALLUFF**

**General data**

Разрешение на эксплуатацию/ конформность	KC WEEE
Стандарты	EPCglobal™ класс 1, покол. 2 ISO 18000-6C

**Mechanical data**

Размеры	110 x 60 x 315 мм
Снаряженная масса	2100.00 g

**Material**

Материал корпуса	Сталь, алюминий
Материал корпуса, защита поверхности	с покрытием

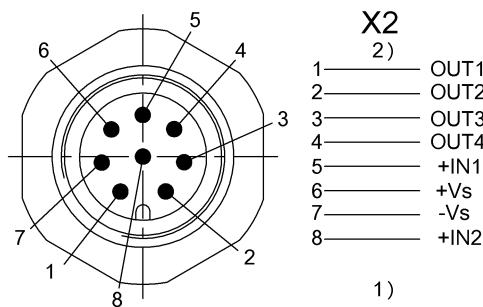
**Output/Interface**

Интерфейс	Ethernet TCP/IP
-----------	-----------------

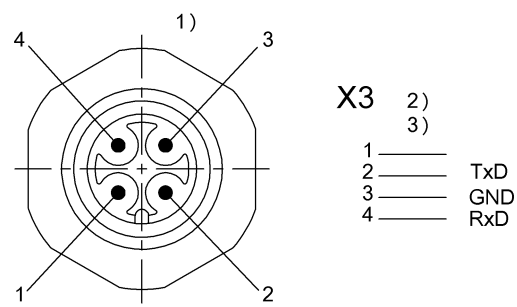
**Remarks**

Эксплуатация разрешается только в Республике Корея.  
 При монтаже соблюдайте действующие в вашей стране технические стандарты и предписания.  
 Значения, если не указано иное, приведены для нормальных условий.

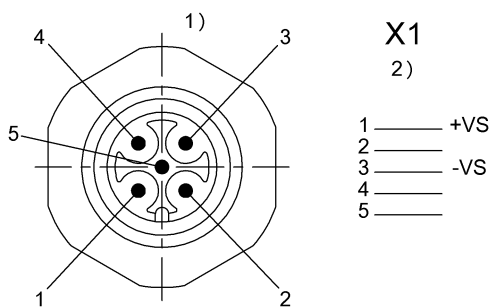
**Connector Drawings**



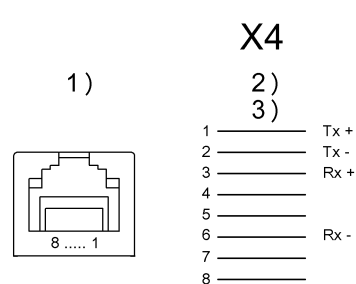
- 1) Вид в направлении вставки
- 2) Штекер 8-конт./ функция



- 1) Вид в направлении вставки
- 2) Сервисный интерфейс RS232
- 3) Штекер 4-конт./ функция



- 1) Вид в направлении вставки
- 2) Штекер 5-конт./ функция



- 1) Вид в направлении вставки
- 2) RJ45
- 3) Гнездо 8-конт./ функция